

32443

22 SEP



32443

MEMORIA DESCRIPTIVA

que se acompaña

a la solicitud de

un MODELO DE UTILIDAD, por veinte años en España,

a favor de

DON NORBERTO RAZQUIN SAN MIGUEL, residente en Sangüesa (Navarra)
calle Mayor nº 8,

por

"SIERRA CIRCULAR ARTICULADA PARA CORTAR MADERA A INGLETE".-

Inventor: El solicitante de nacionalidad española.

32443

12 SEP



5 La invención a que se refiere la presente Memoria, es una
novedad industrial con características y suficientes ventajas
sobre las máquinas para igual fin conocidas hasta la fecha,
para que merezca sea concedido a su favor el privilegio de
explotación exclusiva que por ella se solicita, según todo lo
prescrito sobre la materia en el vigente Estatuto de la Propie-
dad Industrial de 26 de Julio de 1.929, texto refundido, publi-
cado el 30 de Abril de 1.930.

10 El Modelo de Utilidad que se solicita, tiene por objeto pro-
teger una sierra circular, provista de articulación cuya fina-
lidad es conseguir un corte de madera a inglete perfecto, e-
vitando en absoluto la necesidad de un segundo corte a mano
al armar. Su uso será de gran utilidad en toda clase de car-
pinterías y en especial para realizar los cortes en la fabri-
cación de marcos para cuadros y también como tronzadora en se-
rreñas en gran escala.

15 Los dibujos adjuntos representan la sierra que vamos a des-
cribir, la Fig. 1ª en una vista en alzado, la Fig. 2ª en una
vista desde arriba y la Fig. 3ª en vista esquemática seccional
de costado.

20 Según estos dibujos puede verse que la máquina vá montada
sobre un soporte "B", el cual, a su vez, se apoya sobre el ca-
rro "M". Este carro "M", gira sobre rodamientos de bolas (de-
talle que se vé en la Fig. 3ª), sobre la bancada "J", lo que
permite el giro del motor para formar el ángulo de corte y es-
tando apoyada la varilla al cortar sobre las guías "L", siem-
pre en la misma dirección y sin girar, lo que constituye una
gran novedad en la máquina que se describe.

25 El brazo articulado "C", arranca de la base "B" y lleva
en su extremo opuesto la sierra circular "D", provista de la
defensa "E", que la cubre en su mitad superior. La letra "F"

39443



35 muestra la parte inferior de la defensa que cambia de su posición vertical a horizontal cuando baja el bastidor, dejando al descubierto la parte cortante de la sierra. La sierra está provista de un muelle «G», destinado a elevar el bastidor a su posición normal, así como de una sirga «H», que sirve para sostener la parte inferior de la defensa en su posición horizontal, mientras se realiza el aserrado. La letra «I» indica la correa trapezoidal transmisora del movimiento. La sierra
40 circular es soportada por un eje transversal «K», el cual soporta a su vez la polea.

La sierra, por consiguiente, va protegida por ambos lados en su parte superior y por un lado en la parte inferior, de forma que al bajar la sierra para dar el corte y al ser accionada por un mando, toma la posición horizontal, dejando así
45 al descubierto solamente la parte cortante, volviéndose después a su posición natural automáticamente.

Las ventajas de la máquina de aserrar objeto de esta Memoria son:

- 50
- a) Garantía absoluta de la perfección de su trabajo.
 - b) Máxima economía de consumo.
 - c) Evitación de todo peligro de corte de los operarios.
 - d) Máximo rendimiento y simplicidad de su manejo.
 - e) Por ejercerse el giro sobre rodamientos de bolas, se consigue el ángulo de corte adecuado con gran facilidad.
 - f) La varilla a cortar está apoyada sobre las guías siempre
55 en la misma dirección de un modo fijo.
 - g) Su coste reducido que la hace fácilmente asequible.

60 Añadimos, por último, que los detalles de realización de la sierra descrita, pueden variar, así como sus dimensiones y materiales empleados en su construcción, sin que ello altere la esencia de la invención que es la que se deduce de la des-

- 4 - 32443

12 SEP.



cripción precedente y la que se reivindica en la siguiente

NOTA

65 En resumen: El MODELO DE UTILIDAD que se solicita, recaerá sobre las reivindicaciones siguientes:

70 1ª.- Sierra circular articulada para cortar madera a inglete, caracterizada porque el conjunto de la misma se apoya sobre una base que a su vez descansa sobre un carro, susceptible de girar sobre rodamientos de bolas dispuestos sobre una banca da, lo que permite el giro del motor para formar el angulo de corte, estando apoyada la varilla a cortar sobre unas guías mantenidas siempre en la misma dirección de un modo fijo.

75 2ª.- Sierra circular articulada para cortar madera a inglete, según la reivindicación 1ª, caracterizada porque de la base descrita arranca un brazo articulado de dos o más partes, en cuyo extremo opuesto vá dispuesta una sierra circular, provista de una cubierta protectora en ambos lados de su mitad superior y en un solo lado en su mitad inferior.

80 3ª.- Sierra circular articulada para cortar madera a inglete, caracterizada porque ejerciendo presión sobre el extremo del brazo descrito, se atrae la sierra hacia la madera para que realice el corte de la misma, ya que este movimiento habrá cerrado el circuito, el cual quedará de nuevo abierto al levantarse automáticamente el brazo referido.

85 4ª.- Se reivindica pdr último como objeto sobre el que ha de recaer el MODELO DE UTILIDAD, que se solicita, "SIERRA CIRCULAR ARTICULADA PARA CORTAR MADERA A INGLETE".-

90 Todo conforme queda descrito en la presente memoria, que consta de cuatro páginas escritas a máquina y dibujos que se acompañan.

Madrid, 2 de septiembre 1952.

ALFONSO UNGRIA

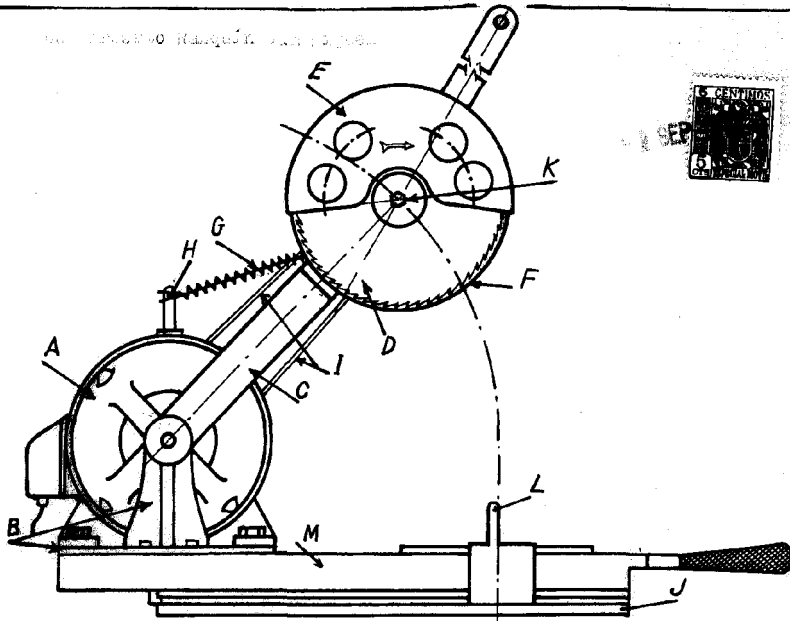


FIG. 1^a

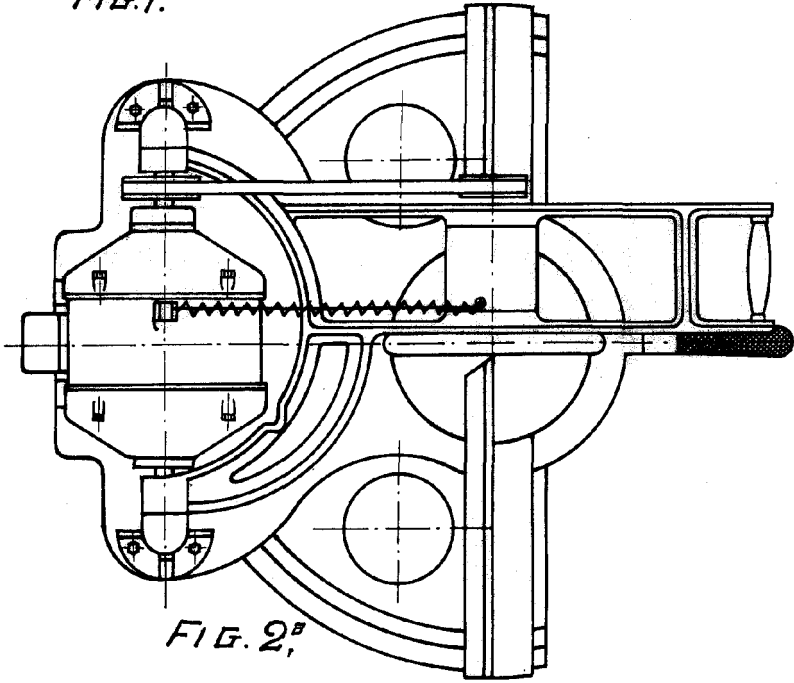
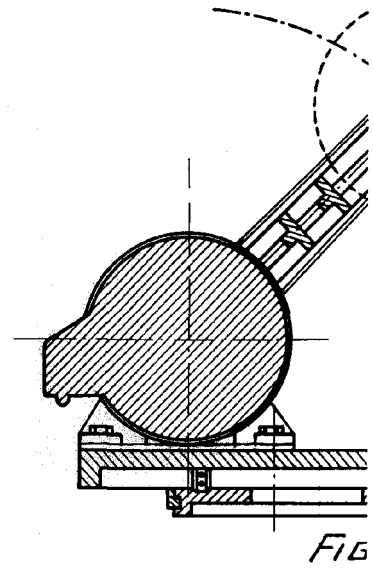


FIG. 2^a



FIG

3)

82443

hoja única



82443

18

K
F

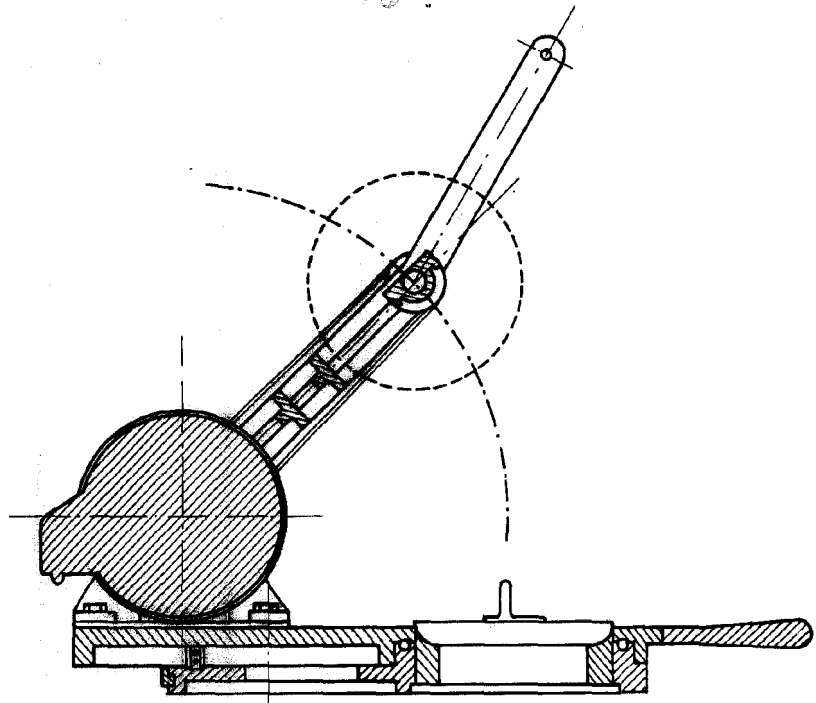
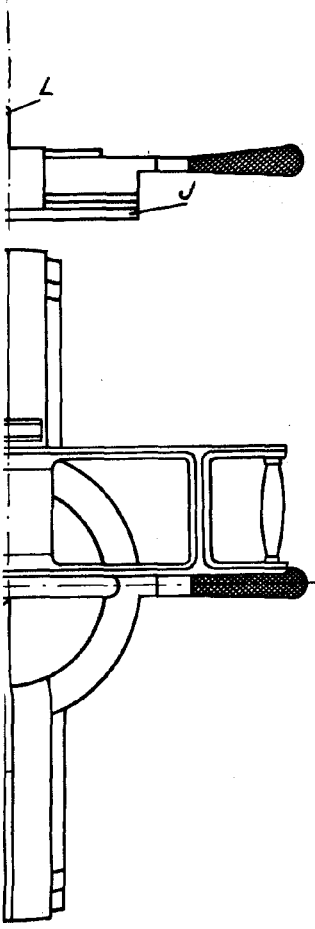


FIG. 3ª

ESCALA VARIABLE
MODELO 2 DE PATENTE N.º 10.000

Empfe