

32438



1952

32438

MEMORIA DESCRIPTIVA

de un

MODELO DE UTILIDAD

por VEINTE años

en ESPAÑA

por: PANTALLA AUXILIAR PARA MAQUINA DE ESCRIBIR

a nombre de: Don FERNANDO SERRANO RUBIO, de nacionalidad
española,

domiciliado en: CORDOBA, Manzano, 1 (San Lorenzo).

~~~~~

El objeto de la presente solicitud de Modelo de Utilidad se refiere a una pantalla auxiliar para máquina de escribir, que presenta novedades, tanto constructivas como de concepto que la confieren la cualidad de aportar a la  
5 función a que se destina las ventajas de su fácil instala-

32438



ción, su perfecta adaptación y acomodación a la vista del usuario y su sencillo y cómodo manejo.

Por otra parte, la pantalla de que se trata lleva un dispositivo mediante el cual se sigue la referencia del texto que se está copiando.

En el adjunto plano se representa una realización del Modelo en cuestión que, como podrá apreciarse, consiste en un tablero -1- montado basculante en una charnela -2- con posición fijable por medio del tornillo de presión -3- que lo liga a un listón -4- que, a su vez, se monta basculante y con capacidad de fijación por medio de tornillo de aprieto -5-, sobre la varilla -6- que se fija a los listones -7- sujetos a la máquina por medio del dispositivo de aprieto -8-.

El tablero lleva una varilla -9- solicitada por medio de un resorte -10- en el sentido de ejercer presión sobre la hoja de papel con intermedio de rodillos de goma -12-.

A lo largo del tablero, una regla -13- puede deslizarse paralelamente arrastrada por los cordones -14- determinando el avance, el accionamiento del mando -15-.

Este modelo es realizable en cualesquiera forma, tamaño y materiales adecuados, siendo susceptible de sufrir toda clase de modificaciones de detalle en tanto que estas no alteren su fundamento.

  N  O  T  A  

Los puntos esenciales que se reivindican, por ser propios y nuevos, para que sean objeto de este Modelo de Utilidad, en España, por veinte años, son los siguientes:

1.- Pantalla auxiliar para máquina de escribir, caracterizada por estar compuesta por un tablero montado bas-

32438



oulante sobre una varilla que, a su vez, se monta basculante sobre otra fija por su extremo inferior a unos listones o varillas en uno de cuyos extremos se monta un tope y en el otro va otro tope móvil determinativo de aprieto para su montaje sobre la máquina de escribir.

2.- Pantalla auxiliar para máquina de escribir, caracterizada por que el doble juego de charnela descrito en la reivindicación anterior es susceptible de inmovilización por medio de sendos tornillos de presión.

3.- Pantalla auxiliar para máquina de escribir, caracterizada por que el tablero lleva en su parte superior una varilla solicitada por un resorte y capaz de ejercer presión sobre la lámina de papel de que se trate, perfeccionándose la presión por medio de rodillos de goma.

4.- Pantalla auxiliar para máquina de escribir, caracterizada por que el tablero lleva una regla deslizable para referencia de reglones, montada sobre dos cordones, uno a cada lado, que pasan sobre poleas, una de las cuales posee mando determinativo del avance o retroceso de la regla,

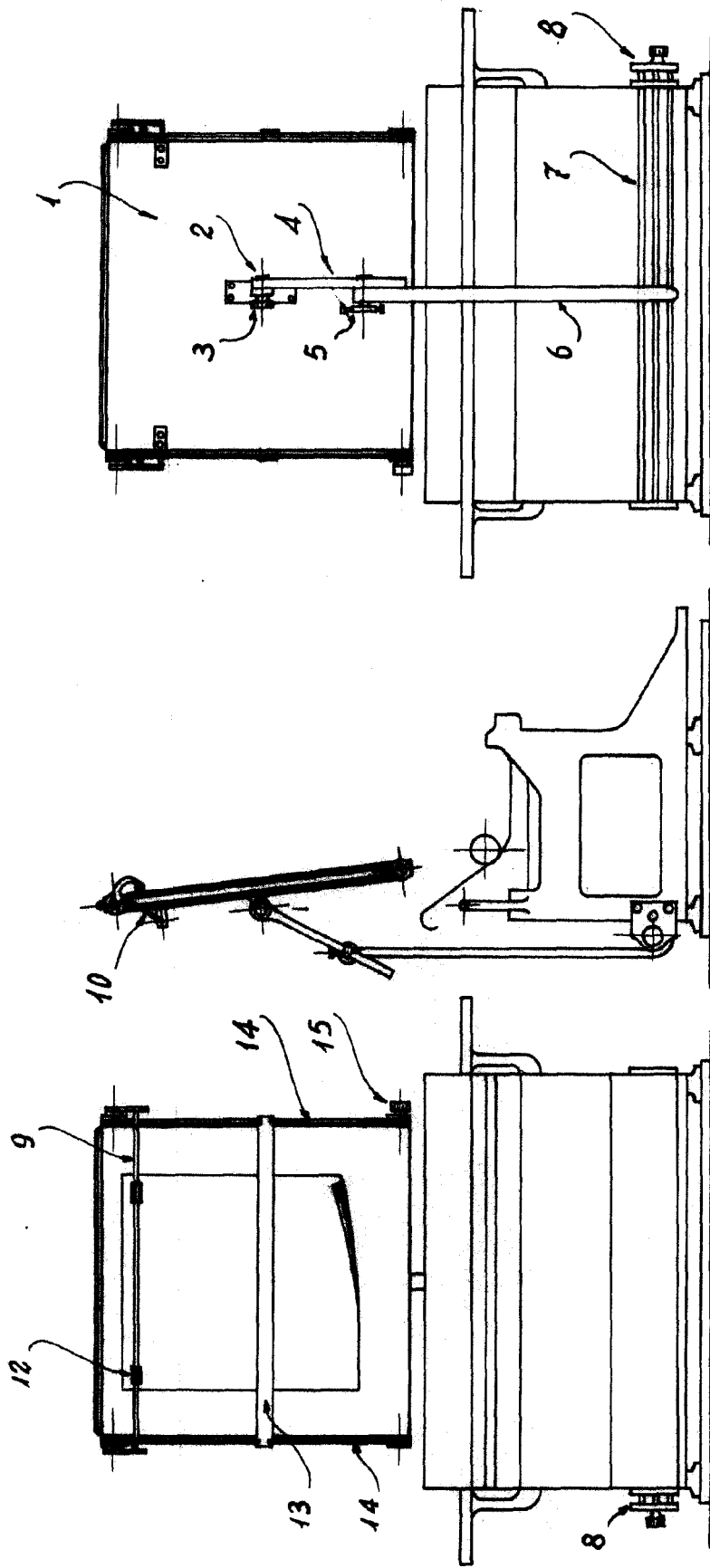
5.- PANTALLA AUXILIAR PARA MAQUINA DE ESCRIBIR.

Todo ello tal y como se describe en la Memoria que antecede y se representa en el plano adjunto y a los fines indicados.

Consta la presente Memoria descriptiva de tres hojas escritas a máquina, por una sola de sus caras y de una hoja de dibujos.

Madrid, 1 de Septiembre de 1952

*P.P. J. Barrio*



32438

*F. Serrano*