

32433



39 433

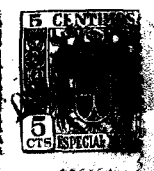
PATENTE
DE
MODELO DE UTILIDAD
por 20 años
a favor de Don Isidro LLOP NAVARRO
de nacionalidad española
residente en Barcelona, calle Sans, nº 37 tienda.
por:

UN CUELLO PERFECCIONADO PARA CAMISAS"

MEMORIA DESCRIPTIVA

El presente Modelo de utilidad esta destinado a garantizar a su concesionario la propiedad y el derecho a la fabricación y explotación exclusiva de un cuello perfeccionado para camisas.

5. Son conocidos los diversos intentos realizados para evitar que los cuellos de las camisas pierdan rápidamente su prestancia por causa del arrugado o simple levantamiento de las puntas de los mismos. Para no recurrir al empleo de adminiculos postizos que en general, además de resultar difíciles de disimular, ocasionan el deterioro prematuro de la prenda, se han dotado las
10. puntas de algunos cuellos de unas fundas o alojamientos tubulares gracias a los cuales, mediante introducción de una pequeña ballena o varilla se logra dotarlas de una relativa rigidez. Este sistema tiene sin embargo el inconveniente de que, por no actuar la ballena a suficiente profundidad del alojamiento, los



extremos de las puntas del cuello experimentan una acentuada deformación, además de qué, dado el sentido divergente en que dichas ballenas actúan, las aletas del cuello tienden a separarse y a doblarse malograndose en gran parte el efecto que se perseguía.

5.

El recurrente ha ideado un nuevo cuello para camisas en el cual la rigidez de las aletas del mismo queda asegurada hasta el mismo vértice de sus puntas evitandose además que estas últimas puedan separarse merced a la acción combinada de sus ballenas que, actuando según una componente de sentido vertical, obligan a las aletas del cuello a recuperar constantemente su correcta posición.

10.

A continuación pasa a describirse a título de ejemplo con caracter no limitativo un caso de realización práctica en el que se representa el cuello perfeccionado objeto de la invención.

15.

Para facilitar su comprensión, la descripción se acompaña de una hoja de dibujos en la que:

Fig. 1, es, vista posterior de la aleta de un cuello confeccionado de acuerdo con la invención.

20.

Fig. 2, representa, de una manera teórica la forma en que se produce la acción combinada de las ballenas introducidas en las aletas del cuello;

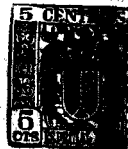
Fig. 3, es parcialmente cortada, la misma aleta de la figura 1, mostrando su composición; y

25.

Fig. 4, es una sección transversal según el eje A-B de la precedente figura 3, mostrando la superposición de las tres telas que se emplean en la confección de la aleta.

30.

Consiste la invención objeto de la presente Memoria en disponer en la cara interna de cada una de las aletas que limitan el cuello de la camisa un refuerzo (1) en forma de hexágono irregular u otra, preferiblemente de la misma tela que el resto de la prenda, de cuyos bordes, los dos coincidentes con el contorno del cuello -Fig. 4- se hallan intercalados y cosidos entre la



pala exterior (2) y la pala interior (3) del mismo a fin de que su existencia no sea advertida, no apreciándose desde el exterior otro respunte que los que usualmente contornean esa parte de la camisa.

5. En el espacio que media entre el respunte del borde vertical de cada aleta y el borde mismo, el citado refuerzo (1) forma una vaina vertical (4) o pequeña bolsa tubular cuya oquedad penetra hasta la arista misma del borde inferior del cuello -Fig. 1-. Como complemento de esta vaina (4), el mismo refuerzo (1) lleva formada por medio de dos respuntes paralelos una vaina diagonal (5) cuya embocadura se halla situada en la parte superior, convergiendo su extremo inferior en el vértice formado por la punta de la aleta respectiva.

10. Tanto la entrada de la vaina vertical (4) como la de la vaina diagonal (5) están dobladas al sesgo a fin de facilitar la penetración de las ballenas (6 y 7) de tipo conocido que en las mismas van respectivamente introducidas.

15. Con la finalidad ya indicada de evitar que la existencia de los refuerzos (1) sea perceptible desde el exterior, tanto los respuntes practicados para la confección de la vaina diagonal (5) como los necesarios para la vinculación de los mismos al cuello de la camisa, traspasan únicamente la pala interior (3) del mismo.

20. Al ser usado el cuello perfeccionado descrito, es evidente que sus cualidades serán óptimas para que se mantenga inarrugable y conserve la tersura de su planeado en grado hasta ahora desconocido.

25. En efecto, las pequeñas ballenas verticales (6) de cada aleta, aunque actúan ventajosamente en el vértice mismo de cada punta, tienen orientados sus rectores a a un sentido divergente-Fig. 2- y por ende, con su sola presencia, sólo se remediarían en parte los defectos de los actuales cuellos. Sin embargo, al combinarse estos rectores a con los rectores b que materializan la acción de las

30.



ballenas diagonales (17) se forman unas resultantes o las cuales por ser de sentido vertical, fuerzan las aletas del cuello a permanecer constantemente en su correcta posición.

5. Esta acción mecánica de las ballenas (6 y 7) se vé notablemente favorecida por el concurso del refuerzo de tela (1) que, como es lógico, coadyuva eficazmente a mantener la rigidez en las puntas del cuello.

10. Consistiendo la esencialidad de la invención en la coexistencia de dos vainas convergentes en cada punta del cuello practicadas sobre una pieza de tela de refuerzo, es obvio que su realización, sin salirse del marco del invento, será susceptible de cuantas variaciones de detalle no alteren, cambien o modifiquen fundamentalmente su propia esencialidad.

N O T A

REIVINDICACIONES

Descritas como quedan las particularidades relativas a los perfeccionamientos objeto de la presente Memoria, a continuación pasan a concretarse sus características en las siguientes reivindicaciones:

1ª.- Un cuello perfeccionado para camisas, caracterizado por presentar en la cara interior de cada una de las aletas del mismo un refuerzo de tela en forma de hexágono irregular u otra adecuada, en el cual, por medio de pespuntos paralelos, quedan formadas dos vainas, una vertical y otra diagonal, que conergen en el vertice de dichas aletas cuyas vainas dan origen a que, al introducirse en ellas sendas pequeñas ballenas o láminas flexibles de quita y pon similares, las presiones convergentes de ambas dan lugar a la presencia de una resultante de sentido vertical-descendente en cada punta que asegura la permanencia de las dos puntas del cuello en su correcta posición, coadyuvando el espesor de tres telas que se forma con el citado refuerzo a mantener eficazmente la rigidez en dichas puntas.



2º.- Un cuello perfeccionado para camisas, según la 1ª reivindicación, caracterizado porque la vaina vertical se halla formada entre el respunte vertical normal en los cuellos y la arista vertical de los mismos, dando lugar esta disposición a que la ballena o lámina flexible similar correspondiente penetre hasta llegar al vértice de la aleta, de dicho cuello.

3º.- Un cuello perfeccionado para camisas, según las anteriores reivindicaciones, caracterizado porque tanto los respuntes con los que se confecciona la vaina diagonal de cada aleta como los que se utilizan para vincular la tela de refuerzo al cuello, sólo traspasan la pala interior del mismo siendo por tanto invisibles desde el exterior.

4º.- UN CUELLO PERFECCIONADO PARA CAMISAS.
15. Sean cuales fueren las circunstancias que concurren con la esencialidad propia de la misma.

Consta la presente Memoria descriptiva de 5 páginas foliadas y mecanografiadas por una sola cara y va acompañada de una hoja de dibujos aclarativos.

Madrid, de 1 SEP. 1952

RAMON VELAST
P. P.

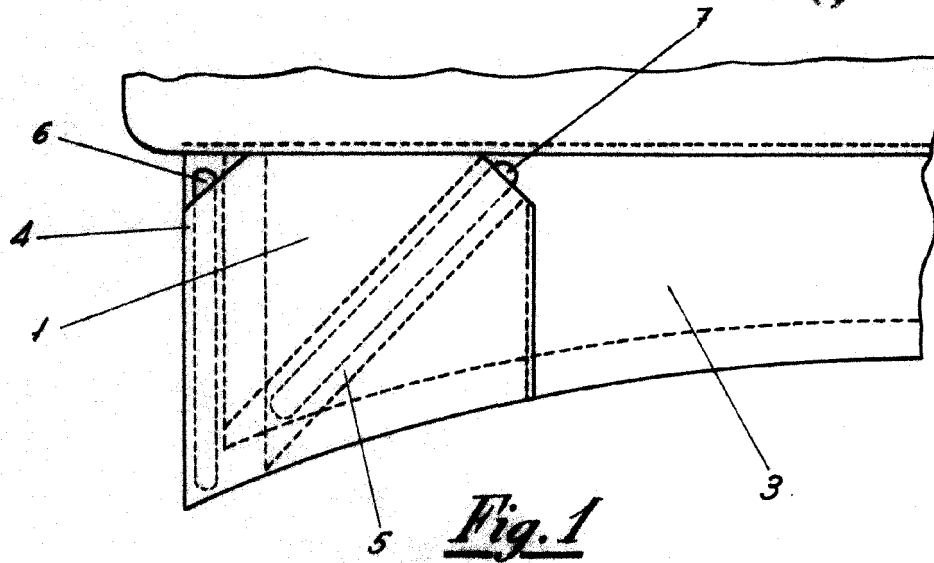


Fig. 1

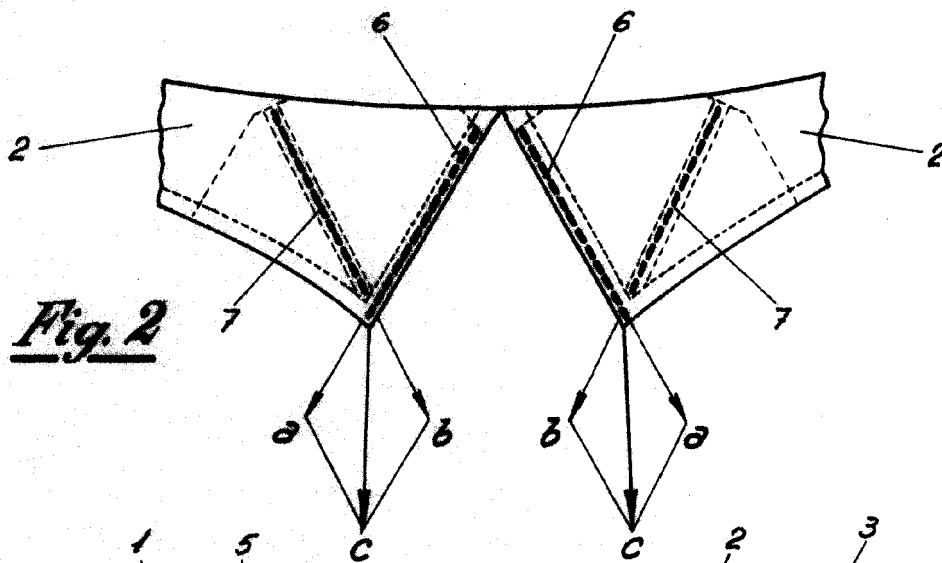


Fig. 2

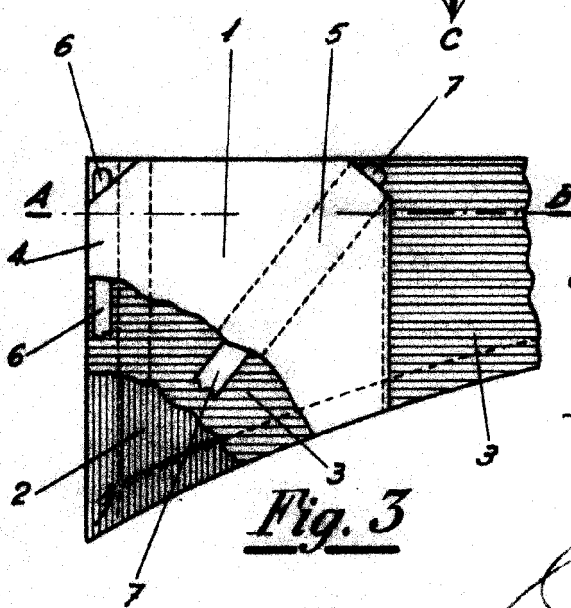


Fig. 3

Escala variable

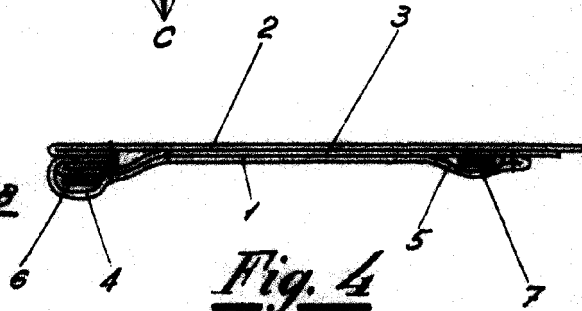


Fig. 4

1 SEP. 1952
Madrid, de Agosto de 1952

RAMON P. LABART
P. P.