



Dn. Alfredo Anglí Inglada, de nacionalidad española, - domiciliado en Barcelona, calle San Hipólito nº 26, solicita registrar un Modelo de Utilidad, por 20 años, para España y sus Colonias, que se refiere a: "PORTABOBINA DE PAPEL, QUE PUEDE SER EMPLEADO COMO ANOTADOR, O PARA LIMPIAR EL MAQUILLAJE" (Clase 54), Grupo 6º, del Nomenclator Oficial.-

El objeto de la presente solicitud de Modelo de Utilidad lo constituye un estuche tubular, destinado a contener una bobina de papel continuo, que extraído por porciones, - puede ser utilizado para limpiar el maquillaje de los labios, etcétera, o para tomar notas. El estuche podrá ir completado con un lápiz, introducido en el espacio tubular que deja libre el núcleo de la bobina, o bien, substituído éste por una barrita de carmín para labios.-

El estuche portabobina de papel puede servir en diferentes ocasiones, siempre que sea necesario disponer de un pequeño trozo de papel, cuya longitud se determina, a voluntad, haciendo salir más o menos del estuche el extremo de la tira - continua, que forma la bobina.-

En los dibujos adjuntos, que constituyen parte integrante de la presente memoria descriptiva, se representa, a modo de ejemplo, dos realizaciones del objeto del invento, según las formas de ejecución a que nos hemos referido al principio.-

Dichos dibujos muestran:

39429

27



20 Fig.1.- Una sección vertical del estuche portador de -
la bobina de papel, equipado con un lapicero, dispuesto en
el hueco central del núcleo de la bobina.-

Fig.2.- Una vista en perspectiva del mismo portabobina
de papel, sin lapicero.-

25 Haciendo referencia a los citados dibujos pasamos a -
detallar las diversas partes que componen el nuevo estuche -
o portabobina de papel, describiendo, al mismo tiempo, el mo
do de extraer el papel, según las necesidades de cada uso.-

30 Tal como se demuestra por los diseños de referencia, el
estuche consiste en una funda tubular -1-, que presenta una-
abertura alargada -2-, a través de la cual asoma el extremo-
de la tira de papel continuo -P- que forma la bobina.-

35 La funda o estuche tubular -1- va cerrado, por sus ex -
tremos, con sendas tapas -3- -3'-, una de las cuales, la su-
perior -3'-, forma una sola pieza con la funda, mientras que
la inferior -3-, es solidaria del alma o núcleo -4- de la bo-
bina, de modo que, cogiendo el estuche por sus cabezas o ta-
pas -3- -3'- y haciendo girar la -3- sobre si misma, de dere
cha a izquierda, se logra que la bobina de papel se vaya -
40 desenrollando, saliendo la tira a través de la ventana -2-.-
Una vez obtenida la porción de papel conveniente al uso que
se le quiera dar, se retira rasgándolo, sirviendo de guía, -
para el corte, una de las aristas de la abertura -2-.-

45 Si la porción de papel que ha sobresalido del estuche -
es excesiva, puede recuperarse haciendo girar la tapa móvil -
-3-, en sentido contrario, con lo cual la tira de papel -P-
queda nuevamente enrollada en la bobina.-

50 Tal como se representa por la sección de Fig.1, el estu-
che portabobina de papel puede ir equipado con un lapicero -
-5-, introducido en el hueco que forma el núcleo de la bobi-
na, habiéndose previsto, en el extremo de dicho lapicero, un

39429

27 AGO



botón -5- para asirlo y facilitar su extracción.-

55 Igualmente podrá disponerse en sustitución del lapicero -5-, una barrita de carmín para el maquillaje, en cuyo caso el papel que constituye la bobina, será de calidad apropiada, para facilitar la limpieza por frotamiento del maquillaje que se desea retocar.-

60 Se sobreentiende que la forma, dimensiones, clase de material, disposición y arreglo del conjunto y de cada una de las piezas que integran el nuevo estuche portador de bobina de papel para tomar notas, o para limpiar el maquillaje, a que nos hemos referido en el transcurso de la presente memoria, podrán variar y sufrir todas aquellas modificaciones y sustituciones que se estimen convenientes, con tal de que no se desvirtue la idea funcional que caracteriza al estuche -
65 que se patenta.-

70 El Modelo de Utilidad por: "PORTABOBINA DE PAPEL, QUE PUEDE SER EMPLEADO COMO ANOTADOR O PARA LIMPIAR EL MAQUILLAJE", cuyo privilegio de explotación en España, sus Colonias y Protectorado, se solicita por un periodo de 20 años, recaerá sobre las particularidades que se concretan en las siguientes;

REIVINDICACIONES

75 1ª.- "PORTABOBINA DE PAPEL, QUE PUEDE SER EMPLEADO COMO ANOTADOR O PARA LIMPIAR EL MAQUILLAJE", caracterizado por el hecho de que consiste en un estuche, formado por una funda tubular, que presenta una abertura alargada, a través de la cual asoma el extremo de la tira de papel continuo que forma la bobina, que va enrollada sobre un núcleo, solidario de una de las dos tapas que cierran la funda tubular por sus extremos, pudiendo ser extraída la porción de papel necesario para cada uso, haciendo girar las cabezas o tapas extremas -
80 del estuche para que se produzca el desarrollo del papel con



85 tenido en la bobina, el cual se retira rasgándolo, sirviendo -
de guía para el corte, una de las aristas de la abertura de
salida.-

90 2ª.- "PORTABOBINA DE PAPEL, QUE PUEDE SER EMPLEADO COMO ANOTA
DOR, O PARA LIMPIAR EL MAQUILLAJE", según la 1ª reivindica- -
ción, caracterizado por el hecho de que puede ir equipado con
un lapicero, introducido en el hueco que forma el núcleo de -
la bobina, o bien con una barrita de cerám para completar el
maquillaje, siendo la calidad del papel, en cada caso adecua-
da para tomar notas, o para facilitar la limpieza del maqui -
llaje.-

95 3ª.- "PORTABOBINA DE PAPEL, QUE PUEDE SER EMPLEADO COMO ANOTA
DOR, O PARA LIMPIAR EL MAQUILLAJE".- Tal como se ha descrito
y demostrado en los dibujos adjuntos.-

Consta de cuatro hojas foliadas y mecanografiadas por -
una sola cara.-

Barcelona a 27 de Agosto de 1952.-

P.A. de Dn. Alfredo Angli Inglada.

Juan B. Renter Ridaura
JUAN B. RENTER RIDAURA



Fig. 1

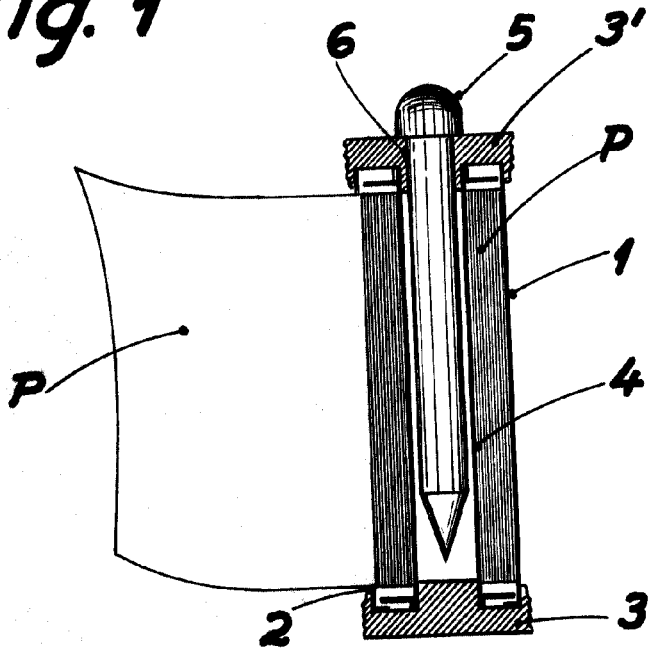
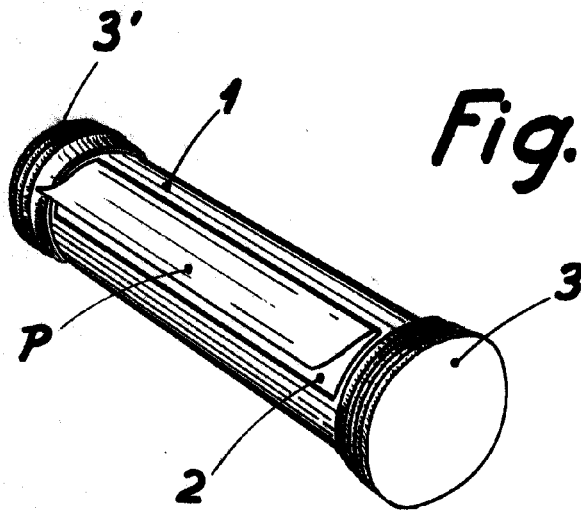


Fig. 2



Escala variable

Barcelona 24 Agosto 1952

P. O.

Juan B. Renter Ridauro