



32414

32414

MEMORIA DESCRIPTIVA  
=====

correspondiente a un MODELO DE UTILIDAD, por 20 años, a favor de DON LUIS LON COMES, de nacionalidad española y domiciliado en Barcelona, calle de Pavia letra F. por: "ESCRIBANIA PORTA-AGENDA".

- o - o -

El modelo de utilidad que vamos a describir viene a resolver de una manera elegante y sencilla, los pequeños problemas que presentan las agendas, que unidas a una escribanía o soporte se utilizan en despachos y oficinas; agendas, escribanías, y calendarios que tienen otros inconvenientes el de que, estando provistos de tornillos para la fijación o sujeción de las hojas, rayan las pulidas superficies de las mesas y son de difícil y engorrosa maniobra cuando hay que sustituir las reservas de papel.

8.-

10.-

15.-

Nuestro modelo representado en su realización práctica en el dibujo adjunto, figura 1, consiste en un soporte de plástico, madera, metal o cristal, provisto de un pequeño retallo para mantenerlo ligeramente inclinado en relación al plano horizontal (1).

El borde superior del soporte presenta una garganta o canal análogo a los de las escribanías corrientes para colocación de plumas o lápices (2).



- 20.- Una horquilla que presenta sus extremos doblados según dos ganchos a 180° (3) y con la cabeza ligeramente doblada en relación al plano dado por sus extremos (10), forma el dispositivo de fijación del papel; esta pieza va situada en la parte superior de la escribanía o soporte-base, dejando el papel libre para escribir en la totalidad de su superficie.
- 25.- Una pieza de chapa estampada representada en la figura 2 y que tiene una sección transversal en forma de U, presenta en la dirección de su eje una lengüeta flexible (6) y recortados en el centro del cuerpo de la pieza dos pequeñas horquillas (7), que sirven para mantener la posición de la pieza que sujeta el papel. La pequeña pieza de chapa tiene sus bordes doblados para que sirvan de apoyo contra la cara posterior del soporte y en su centro y en sentido transversal al eje de la pieza, presenta una muesca que se ajusta en un saliente del soporte (9) y que fija la pieza para impedir que se deslice de su correcta posición.
- 30.-
- 35.- La unión de esta pieza y la base se consigue introduciendo las pequeñas orejas (7) en unos ojales hechos en el soporte de forma que queda fuertemente adherida a él y la lengüeta (6) comprime el pliegue de la cabeza de la horquilla que sujeta las hojas, obligando a esta a mantener en una posición tal que los dos ganchos con el soporte constituyen una anilla donde quedan sujetas las hojas de la agenda que han sido previamente perforadas por dos talados.
- 40.-
- 45.- El funcionamiento para el cambio del papel es muy sencillo:
- Separando de la vertical los ganchos (3), para lo cual basta retirar la pieza (5), se puede abatir completamente los citados ganchos, dejando libre el papel.



50.- En el adjunto dibujo hemos representado en la figura 1 una perspectiva de una de las formas de construcción práctica de nuestro modelo.

La figura 2 representa la pieza de sujeción de la horquilla que cose el papel.

55.- La figura 3 es una sección mostrando la fijación de la pieza que sujeta la horquilla y la posición de esta; y la figura 4 muestra en perspectiva la horquilla con sus dos piernas acodadas formando arco.

60.- Suficientemente descrita la naturaleza del modelo que propugnamos en su forma esencial, debemos indicar que el material empleado en la construcción del soporte puede ser indistintamente plástico, madera, cristal, chapas metálicas u otro que reúna características mecánicas para ello.

- - - - -

REIVINDICACIONES

65.- 1ª).- "ESCRIBANIA PORTA-AGENDA", que se caracteriza porque la horquilla acodada, cuyas patas forman las anillas donde se sujeta las hojas a la agenda, es una sola pieza que se fija al soporte sin tornillo y únicamente por la simple presión de una pequeña lámina metálica sobre la cabeza de la horquilla, convenientemente acodada para obligarla a mantener oprimido el extremo contrario de cada gancho contra la placa base .

70.- 2ª).- "ESCRIBANIA PORTA-AGENDA", que se caracteriza porque la pieza de la que forma parte la lengüeta o lámina de presión que mantiene en posición la horquilla de sujeción de las hojas, se sujeta a la placa soporte mediante dos pequeñas orejas, que en forma de clip se introducen a través

75.-



32414'

de dos orificios que presenta la placa soporte, presionando sobre esta y manteniéndose fija la posición relativa de placa y pieza mediante un pequeño reborde, en la primera, y una muesca en la segunda que evita el deslizamiento.

80.-

3ª).- "ESCRIBANIA PORTA-AGENDA",

La presente memoria descriptiva consta de cuatro hojas, foliadas y escritas a máquina por una sola de sus caras, componiendo un total de ochenta y cinco líneas incluidas las presentes.

85.-

Madrid, 30 de agosto de 1.952

ANTONIO ESCRIBA  
E.E.

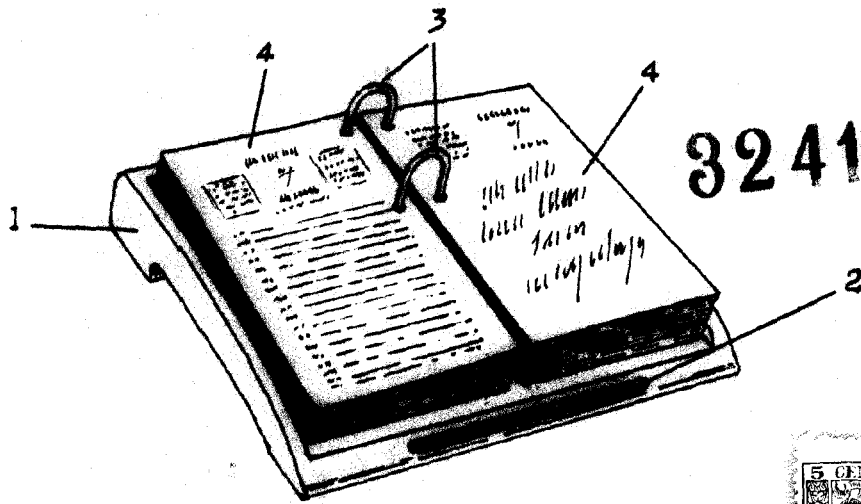


FIG. 22

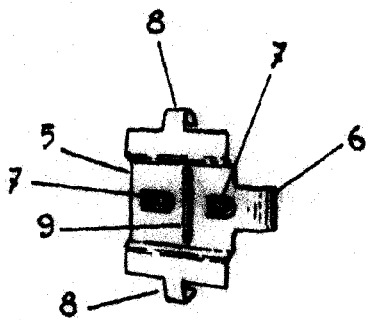


FIG. 26

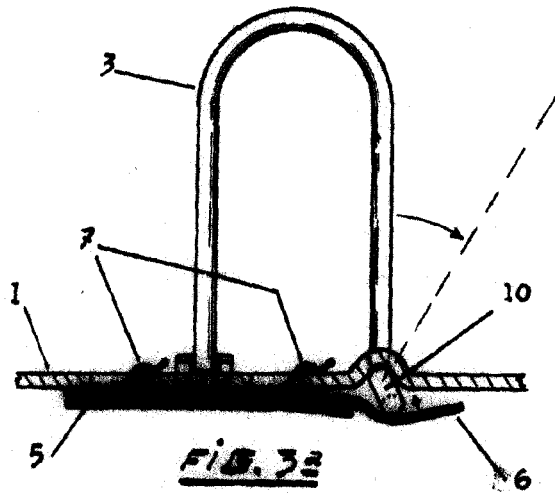


FIG. 32

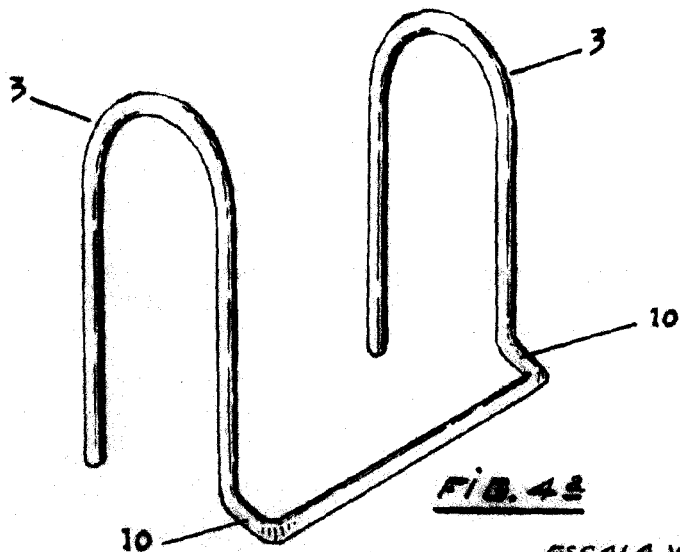


FIG. 42

ESCALA VARIABLE

Madrid, 30 de Agosto de 1.952