

E 32381

32381

MODELO DE UTILIDAD

MEMORIA DESCRIPTIVA

sobre:

"BALANZAS PORTATILES PARA DETERMINAR EL PESO ESPECIFICO
DE LOS CEREALES"

Solicitante: Don Antonio Cuenca Gonzalez, domiciliado en
Valladolid, Paseo de Zorrilla, 114.

32381

MODELO DE UTILIDAD

MEMORIA DESCRIPTIVA

sobre:

"BALANZAS PORTATILES PARA DETERMINAR EL PESO ESPECIFICO
DE LOS CEREALES"

Solicitante: Don Antonio Cuenca Gonzalez, de nacionalidad
española, domiciliado en Valladolid, Paseo
de Zorrilla, 114.

El presente invento para el cual, se solicita mode-
lo de utilidad en España, consiste en unas "Balanzas por-
tátiles para determinar el peso específico de los cereales".

Es muy frecuente en el mercado, al querer comprobar
5 el peso específico de cualquier cereal, encontrarse con
el gran inconveniente que supone no poder verificar esa
operación a causa muchas veces de no tener a mano una

10 balanza o instrumento adecuado para ello. La balanza que es objeto de este invento, por tener ese caracter de portabilidad, puede utilizarse en todo momento, llevando dispuestos todos sus elementos y accesorios en una reducida maleta que sirve, además, de base de sujeción de la balanza.

15 Los dibujos adjuntos ilustran esta memoria. La Fig. 1 es una reproducción de los componentes de la balanza y de la maleta en posición de ser usados, convenientemente montados todos ellos y dispuestos para funcionar.

20 Sobre la tapa de la maleta (6) se ha colocado la balanza verticalmente sujeta por su base por medio de un tornillo a la tapa. De los brazos 1 y 2 de la balanza cuelgan respectivamente el recipiente cilíndrico 3 en el cual se introducirá el cereal que se quiera pesar, y una berrita metálica colgante 5 rematada en un disco, metálico también, 4 unida a él por su centro. Este disco metálico es el encargado de soportar las pesas.

25 Estas pesas suficientemente contrastadas adoptan la forma de discos o platillos provistos de una ranura radial -7- que permite su introducción en la berrita y les hace permanecer sobre el disco soporte.

30 Ese disco soporte ha de pesar, naturalmente, exactamente lo mismo que el recipiente del otro brazo para mantener la posición de equilibrio al estar éste vacío.

35 Al introducir vgrs trigo en el recipiente -3- y para comprobar su peso bastará ir colocando sobre el platillo de las pesas el número de ellas necesario para

averiguar el peso del trigo. Sobre la tapa de la maleta de la figura -1- se representan unos ejemplares de esas pesas con su ramura.

40 Al fijarse el montante vertical (10) de la balanza sobre la tapa de la maleta por medio de un tornillo que se enrosca en una tuerca embutida en la parte exterior de la maleta, el brazo que sostiene el recipiente sobresale de la superficie de la tapa, cayendo al exterior y obteniendo así mayor espacio para ascender o descender,
45 según el peso, mientras el montante vertical de la balanza no necesita tener esa longitud.

Para encerrarse todos los accesorios en la maleta y poderse transportar de un lado a otro, se operará del modo siguiente: Destornillar el pie de la balanza de la
50 tapa; descolgar de los brazos soporte y recipiente; introducir pie y brazos en el fondo de la maleta. El recipiente cilíndrico aloja en su interior otro recipiente también cilíndrico, -8- e introducible en él, el cual hace el ofi-
55 cio de estuche de los discos-pesas, del modo detallado en el dibujo. En la parte interior de la tapa una serie de sujetadores retendrán los demás accesorios, como espátula, etc. necesarios para el peso corriente y que así no se moverán ni romperán en el interior de la maleta -9- y que pueden ir adosados en cualquier parte del interior.

60 Es decir, basta desengachar de los brazos de la balanza el soporte y el recipiente e introducir en este último el propio soporte y los demás discos-pesas cilíndricos todos ellos y concéntricos, una vez estos hayan sido encerrados en el estuche. Junto a este conjunto descansarán

65 brazos, pies y demás accesorios de la balanza. Una vez cerrada la maleta queda ya en disposición de ser transportada a voluntad de un sitio a otro, ofreciendo así en el mínimo espacio el máximo de elementos de precisión requeridos para determinar el peso específico.

70

N O T A

El Modelo de Utilidad por veinte años que se solicita en España deberá recaer sobre: "Balanzas portátiles para determinar el peso específico de los cereales", de acuerdo con las siguientes:

75

R E I V I N D I C A C I O N E S

1ª.- Balanzas portátiles para determinar el peso específico de los cereales, caracterizadas por estar dotadas en sus dos brazos, respectivamente de un recipiente cilíndrico y un platillo metálico del mismo peso de aquel en el otro, el cual lleva solidaria una varita perpendicular a él en su centro, y la cual por el otro extremo se cuelga del brazo, sirviendo para introducir los discos-pesas cilíndricos que descansarán sobre la superficie del platillo soporte. Estos discos-pesas cilíndricos serán más o menos altos, según el peso que se necesite comprobar.

2ª.- Balanzas portátiles para determinar el peso específico de los cereales, según reivindicación 1ª caracterizadas porque el montante vertical de la balanza lleva en su parte inferior un tornillo que se puede enroscar en una tuerca embutida en la tapa de la maleta de tal manera que el recipiente cuelga por el borde de la caja con lo cual el montante puede ser más corto.

90

95 3º.-Balanzas portátiles para determinar el peso específico de los cereales, según 1ª y 2ª reivindicación caracterizadas porque el recipiente cilíndrico hueco puede alojar en su interior el estuche de los discos-pesas.

100 4º.- Balanzas portátiles para determinar el peso específico de los cereales, según reivindicaciones anteriores caracterizadas por poderse alojar en el interior de la maleta todos los elementos precisos para obtener el peso específico ocupando aquellos el menor espacio.

5º.- "Balanzas portátiles para determinar el peso específico de los cereales".

105 Según queda substancialmente descrito en la presente memoria que consta de cinco hojas escritas a máquina por una sola cara y una hoja de dibujos.

Madrid, 27 de agosto de 1952.

ANTONIO CUENCA GONZALEZ.

P.P.

Enrique Rodríguez de Rivas.

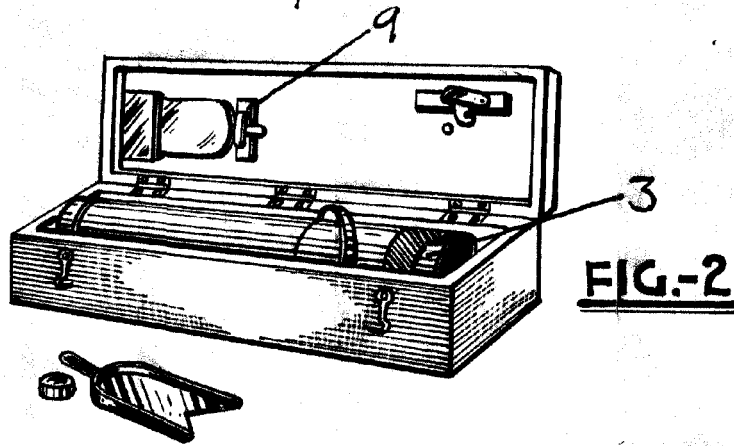
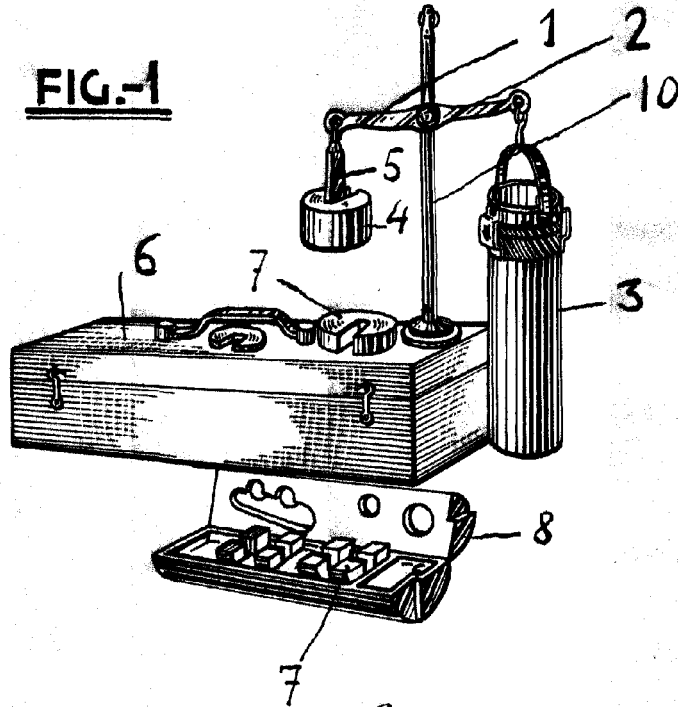
P.P.



32381



FIG.-1



MADRID, 27 DE AGOSTO DE 1952
ANTONIO CUENCA GONZALEZ
P.P.
Enrique Rodríguez de Rivas.
P.P.

ESCALA VARIABLE