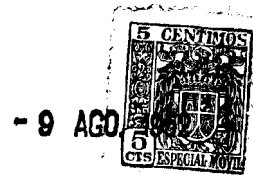


32356



M O D E L O
 D E
 U T I L I D A D

a favor de Don ALEJANDRO ROCA COMAS y Don GUILLERMO ROCA COMAS, ambos de nacionalidad española y residentes en Barcelona, calle Santa Perpetua, 6 y 8, por "INTERRUPTOR DE TIRADOR PERFECCIONADO".

- . -

MEMORIA DESCRIPTIVA

La presente invención se refiere a un interruptor de tirador perfeccionado, cuyos perfeccionamientos se contraen en esencia a la disposición de la palanca del tirador y a la de la de accionamiento del dispositivo interruptor propiamente dicho, cuya sencillez de realización y montaje, hace de este interruptor un elemento exento de toda complicación, a la par que simplifica extraordinariamente su construcción.

Hasta el presente, todos los interruptores o conmutadores de tirador presentan realizaciones excesivamen-

32358

- 9 AGO



te complicadas, lo que, en la generalidad de los casos, redundará en un evidente aumento de precio de coste de los mismos, siendo siempre muy superior al de los interruptores o conmutadores corrientes, aparte de presentar también el inconveniente de su montaje, asimismo complejo y delicado.

5.

Con la realización del interruptor objeto de la invención, todos estos inconvenientes quedan cumplidamente salvados, lográndose elementos, como se ha dicho, de constitución notablemente sencilla, fáciles de montar y desmontar y de un precio de coste asimismo reducido.

10.

Esencialmente, el interruptor objeto de la invención está constituido por una caja de material aislante y forma apropiada, a cuya tapa, y en un borde saliente de la misma, se articula de forma basculante una palanca ligeramente doblada en ángulo, provista de un tope saliente correspondiente con otro de la propia caja que limita su recorrido en un sentido, quedando introducido un extremo en forma de gancho de esta palanca en el interior de la caja, a cuyo extremo se articula una palanca interior provista

15.

20.

de una uña o gatillo inferior, convenientemente guiada dentro de la caja, cuya uña o gatillo actúa sobre otra palanca basculante que actúa directamente sobre el interruptor estando en relación directa con el muelle de disparo de éste, que fija sus posiciones extremas, presentando esta palanca en la zona de trabajo del gatillo antes indicado un perfil formado por la conjunción de dos planos inclinados y dos salientes extremos laterales, para facilitar la ac-

25.



ción de aquel gatillo, a cada tracción del tirador.

Para mejor comprensión de la presente memoria descriptiva, se acompaña un dibujo en el que, esquemáticamente y tan sólo a título de ejemplo, se representa un caso práctico de realización de un interruptor de las características indicadas.

5.

En dicho dibujo, la figura 1 es una vista en planta de un interruptor de acuerdo con la invención; la figura 2, un alzado lateral seccionado del mismo; y las figuras 3 a 7, corresponden a esquemas de las fases de trabajo de la palanca de apertura y cierre del circuito.

10.

De acuerdo con la invención, el interruptor está constituido por una caja -1-, provista de su tapa -2-, ambas de material aislante y forma apropiada --circular en el caso representado como ejemplo--, cuya tapa -2- presenta un saliente -3-, en el cual se articula la palanca -4-, accionable por un tirador apropiado ligeramente doblada en ángulo, la cual presenta un tope saliente -5-, que se corresponde con otro análogo -6- de la tapa -2-, limitado de esta manera su recorrido en el movimiento de ascenso de la palanca -4-.

15.

20.

El extremo interno de la palanca -4- termina en un gancho -7-, en el que queda articulada una palanca -8-, convenientemente guiada en el interior de la caja -1- por el tope -9- y terminada interiormente en una uña o gatillo -10-, quedando sometida esta palanca -8- a la acción del resorte -11- sujeto por un extremo -12- a la propia palanca y por el otro -13- al cuerpo de la tapa -2-, cuyo resorte tiende a mantener a la palanca -8- en su posi-

25.

32356

- 9 -



ción mas baja.

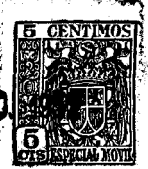
5. El gatillo -10- de la palanca -8- obra, al accionar la palanca -4- mediante el tirador, sobre la palanca -14-, basculante alrededor del eje -15- solidario del cuerpo de la caja -1-, y cuyo extremo -16- queda unido directamente al elemento elástico del interruptor -17- que, de esta manera, fija las posiciones extremas de esta palanca -14-, evitando que la misma pueda quedar en una posición falsa o inestable.

10. Esta palanca presenta en su extremo libre un perfil saliente formado por la conjunción de dos planos inclinados -18- y -19- y dos salientes extremos -20- y -21- sobre cuyo perfil actúa el gatillo -10- de la palanca -8-, desliziéndose en principio sobre uno de dichos planos y efectuando tracción sobre los salientes extremos -20- ó -21- haciendo variar la posición de la palanca -14-, lográndose con ello la apertura o cierre del interruptor -17-.

20. La forma de trabajo indicada puede verse representada claramente en las figuras 3 a 7: Al estar la palanca -14- en la posición representada en la figura 3, el gatillo -10- asciende por efecto de la tracción sobre la palanca -4- del tirador y de ésta sobre la palanca -8- solidaria de aquel gatillo -10-, resbalando éste sobre el plano inclinado -19- y yendo a tomar la posición de la figura 4, efectuando tracción sobre el saliente -21-, tracción que se verá coadyuvada al iniciarse el recorrido basculante de la palanca -14- por el resorte o elemento elástico del interruptor -17- que hará saltar el extremo -16- de la palanca

25.

32356 AGO



ca -14- al otro lado del interruptor, adoptando ésta la posición representada en la figura 5. De análoga manera al efectuar una nueva tracción sobre la palanca -4-, el gatillo -10- volverá a ascender y resbalando sobre el plano inclinado -18- actuando sobre el saliente -20- (figura 6) haciendo saltar la palanca saltará hacia el extremo opuesto (figura 7), volviendo a quedar en su posición inicial.

Como se comprende, la realización descrita puede ser aplicada igualmente a un conmutador, para dos o más circuitos distintos, con sólo variar la constitución del interruptor -17-, adaptándolo a las exigencias de la instalación.

Las ventajas que se derivan de la utilización del interruptor objeto de la invención son evidentes, ya que por una parte, no se precisa para el montaje de ninguna clase de articulación fija para la palanca -4-, lo que facilita extraordinariamente el montaje y desmontaje de la misma, y por lo demás, la simplicidad de constitución de los elementos internos obvia toda observación.

Queda por detallar que, para limitar la posición de la palanca -14-, en sus movimientos de basculamiento quedan también previstos los topes -22- y -23-, solidarios de la propia caja -1-.

Serán independientes del objeto de la invención los materiales, formas y dimensiones, tanto absolutas como relativas y, en general, todos aquellos detalles que de una manera directa no afecten, cambien o modifiquen la

32356

- 9 AGO



esencialidad de la misma.

- . -

N O T A

Se reivindica como objeto del presente modelo de utilidad:-

5. 1. Interruptor de tirador perfeccionado, que consiste esencialmente en una caja de material aislante y forma apropiada, la cual presenta en su tapa un saliente en el que se articula una palanca acodada, que recibe la acción del tirador, provista de un tope saliente correspondiente con otro de la propia tapa y que limita los movimientos de ascenso de dicha palanca, siendo el extremo interior de la misma en forma de gancho, al que se articula una palanca provista en su extremo libre de un gatillo que actúa sobre una palanca basculante de accionamiento de interruptor o conmutador, estando sometida la palanca provista del gatillo a la acción de un resorte que tiende a mantenerla en su posición más baja o de reposo.
- 10.
- 15.
20. 2. Interruptor de tirador perfeccionado, según la reivindicación anterior, que se caracteriza por el hecho de que el extremo de la palanca basculante unido al interruptor queda relacionado directamente con el resorte o elemento elástico de éste, que le hace tomar siempre las posiciones extremas, evitando que quede en una posición falsa o de equilibrio inestable.

32356⁹ AG



3. Interruptor de tirador perfeccionado, según las reivindicaciones 1 y 2 que se caracteriza por el hecho de que el extremo libre de la palanca basculante que acciona el interruptor o conmutador, presenta un perfil saliente compuesto por la conjunción de dos planos inclinados y dos salientes extremos, sobre el que obra, en uno u otro sentido el gatillo de que va dotada la palanca unida a la que recibe la acción del tirador articulada sobre la tapa.
- 5.
4. Interruptor de tirador perfeccionado.
10. La presente memoria consta de siete hojas foliadas, escritas por una sola cara.

Barcelona, a 9 de agosto de 1952.

Alejandro ROCA COMAS
Guillermo ROCA COMAS

p.a.

I. PONTI

P.P.

89856

Fig. 1

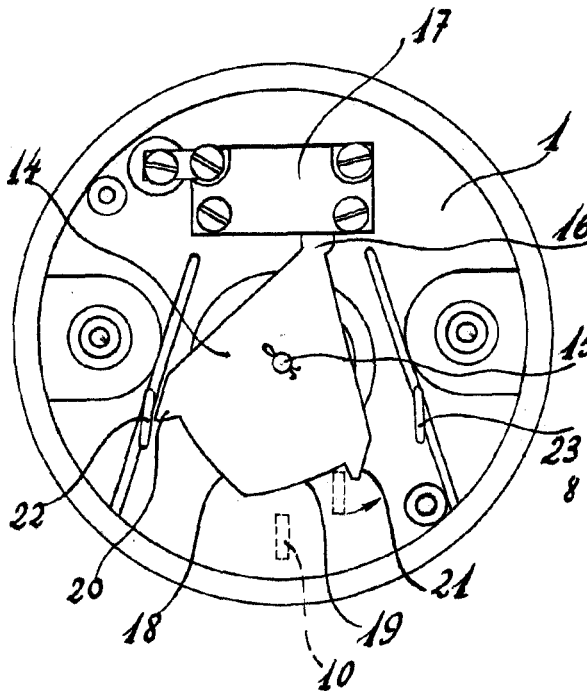


Fig. 2

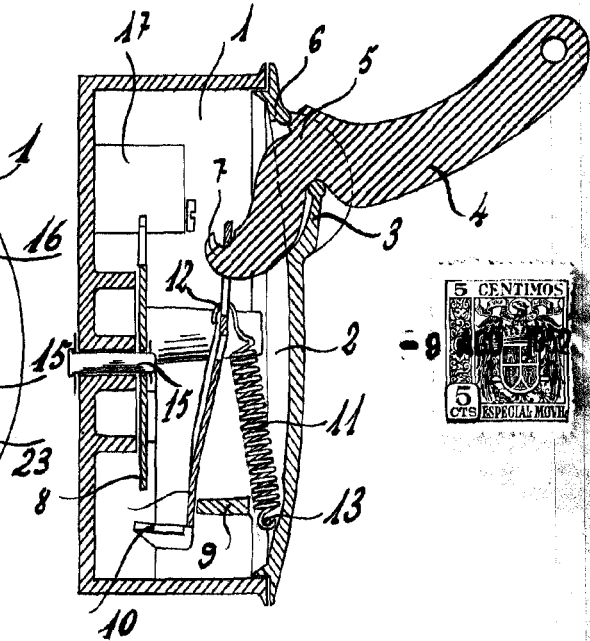


Fig. 3

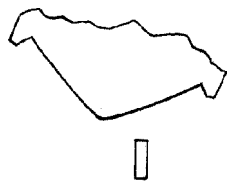


Fig. 4



Fig. 5

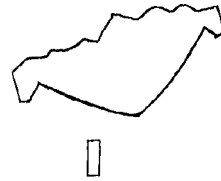


Fig. 6

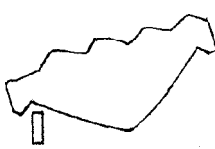
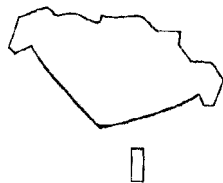


Fig. 7



Barcelona, 9 Agosto, 1952
Alejandro Roca Comas
Guillermo Roca Comas
p. a. I. PONTI
P. P.