

32326



21 SEP

32326

MEMORIA DESCRIPTIVA
que se acompaña
a la solicitud de
un MODELO DE UTILIDAD, por veinte años en España,
a favor de
HIJOS DE SEVERO UNZUE, con domicilio en Bilbao (Vizcaya), ca-
lle de Berástegui nº 5
p o r
"BOQUILLA PERFORADORA PARA CIGARROS PUROS"

21 SEP.



La invención a que se refiere la presente memoria, constituye una novedad industrial, con características y ventajas que la hacen merecedora del privilegio de explotación exclusiva que por ella se solicita, de acuerdo con las prescripciones del Estatuto vigente de la Propiedad Industrial de 26 Julio de 1.929, texto refundido, publicado el 30 de Abril de 1.930.

El Modelo de Utilidad que se solicita, ha de proteger una boquilla perforadora para cigarros puros, cuya finalidad consiste en hacer que el tiro del mismo sea perfecto, evitando el encaje del cigarro en la boquilla y haciendo que el cigarro pueda ser aprovechado hasta el máximo.

En el dibujo que se adjunta se representa la boquilla que vamos a describir. La Fig. 1ª muestra la boquilla propiamente dicha y la Fig. 2ª el tubo perforador. La Fig. 3ª es una vista de conjunto de la boquilla referida.

Observando este dibujo puede verse que la boquilla se compone de las dos piezas citadas "A" y "B", boquilla y tubo perforador, estando provista esta última pieza al comienzo de su estrechamiento de una hendidura en forma de rosca nº 1.

La boquilla se introduce en el interior del cigarro, haciendo penetrar en el centro del mismo la extremidad nº 2 del tubo perforador "B", imprimiéndole a la boquilla un movimiento de giro para hacer que la rosca nº 1, penetre a modo de tornillo, con lo que se verificará un ajuste perfecto, impidiéndose que la boquilla pueda salirse del puro, una vez introducida en este.

Las ventajas del objeto que describimos son las siguientes:

- a) Hacer que el tiro del cigarro sea perfecto.
- b) Conservación del cigarro, el cual queda intacto.
- c) Aprovechamiento del cigarro hasta el máximo.

- 3 -
32326

21 SEP. 1952



35 Hecha la descripción precedente es preciso añadir que los detalles de realización de la idea expuesta pueden variar sin que por ello cambie la esencia de la invención que es la que se desprende de los párrafos que anteceden y la que se reivindica en la siguiente

NOTA

En resumen: El MODELO DE UTILIDAD que se solicita, recaerá sobre las reivindicaciones siguientes)

40 1ª.- Boquilla perforadora para cigarros puros, caracterizada porque se compone de dos piezas, la boquilla propiamente dicha y el tubo perforador, destinado este último a introducirse en el interior del cigarro y efectuar el tiro del mismo.

45 2ª.- Boquilla perforadora para cigarros puros, según la reivindicación 1ª, caracterizada porque el tubo perforador está provisto en su parte inmediata a la boquilla de una hendidura en forma de rosca destinada a que la boquilla se introduzca en el puro a modo de tornillo, para su mejor ajuste con el mismo.

50 3ª.- Se reivindica por último como objeto sobre el que ha de recaer el MODELO DE UTILIDAD, que se solicita, "BOQUILLA PERFORADORA PARA CIGARROS PUROS".-

55 Todo conforme queda descrito en la presente memoria que consta de tres páginas escritas a máquina y dibujos que se acompañan.

Madrid 22 de Agosto de 1.952.

ALFONSO UNGRIA,

32326

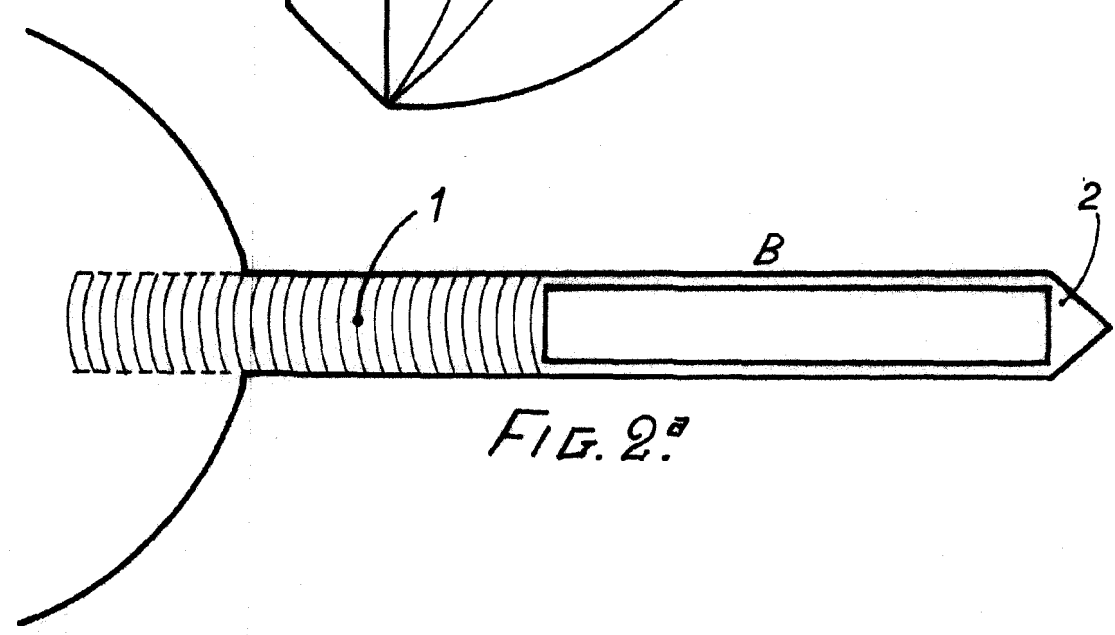
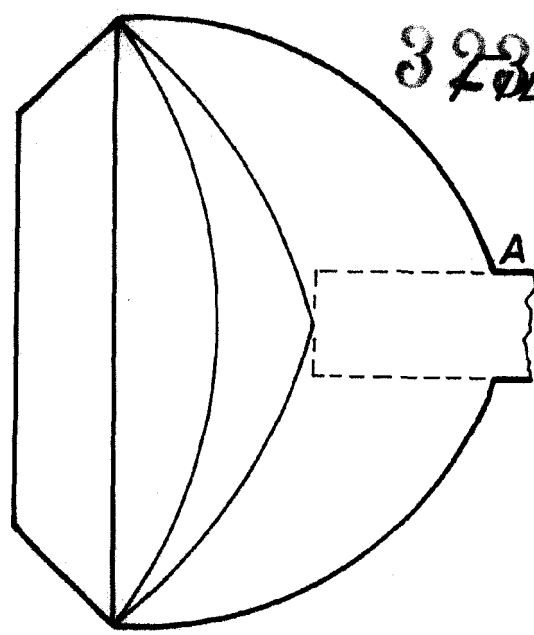


FIG. 2ª

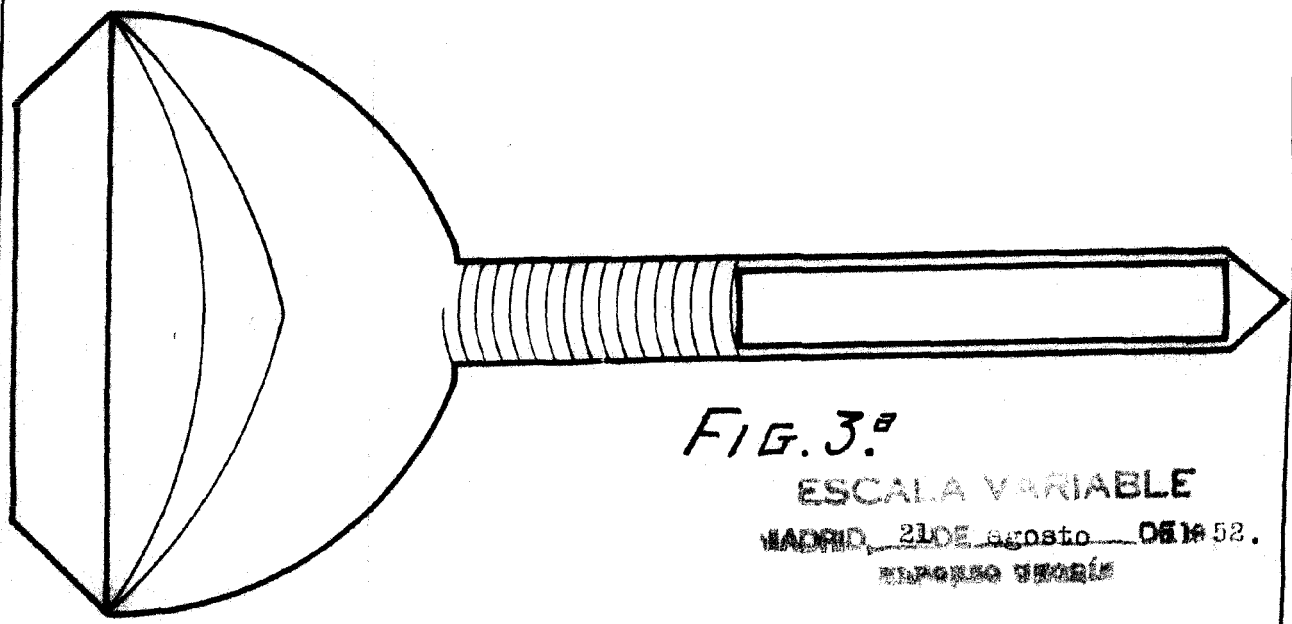


FIG. 3ª

ESCALA VARIABLE

MADRID, 21 DE agosto DE 1952.

ENCARGO DEBIDA