

1952



32300 =

**MEMORIA DESCRIPTIVA  
DEL  
MODELO DE UTILIDAD.**

que por 20 años para España y sus Posesiones, se solicita a favor de DON PASCUAL CASTILLON FERNANDEZ, de nacionalidad española, domiciliado en SEVILLA (España) calle Alfalfa, 13 por: "UN NUEVO ENVASE PARA PRODUCTOS, ESPECIALMENTE AMPOLLAS"

-0-0-0-0-0-0-0-

Este modelo que nos ocupa y cuyo registro se solicita se caracteriza por estar formado por un nuevo envase para productos, especialmente ampollas, presentando la novedad de ser construido de una sola pieza y resultando muy económica y muy sencilla su fabricación.

El presente modelo está formado por una lámina general (1-fig.2) de papel, cartón, celuloide o cualquier otro material adecuado, llevando una serie de señales o indicaciones, (2-3-4-fig.2) siendo dicha lámina distribuida en una serie de rectángulos; unos pequeños que son los laterales del envase y los mayores que forman la tapa y

5

10



el fondo; en la parte inferior tiene efectuada la lámina (1-fig.2) un vaciado rectangular (5-figs.1-3) que forma la boca de la caja.

15

Una vez doblada la lámina (1-fig.2) por las señas o indicaciones queda formada la caja que es rectangular, quedando constituida la boca de la misma por una falda (6-figs.1-2) rectangular y paralela al fondo del envase, que le sirve de sujeción, a un dispositivo (7-fig.1) construido del mismo material que la caja envase y que se acoplará convenientemente en su interior para el alojamiento de las ampollas, cuyo dispositivo puede ser de cualquier forma adecuada al modelo de ampolla que se haya de envasar.

20

25

La tapa del envase es abatible y la constituye dos rectángulos; uno mayor (8-fig.1) que es la tapa propiamente dicha y otro más pequeño (9-fig.1) que se adapta a un lateral del cuerpo de caja, éste llevará una orejilla (10-figs.1-2) de forma rectangular con el extremo redondeado para su alojamiento en la ranura (11-fig.2) y que se emplea como cierre en las esquinas del envase irán unas orejillas (12-fig.3) para formar y reforzar la misma.

30

Este envase puede ser construido de cualquier tamaño y material que se desee.

35

Todo según se observa en el plano en el que se representan

La fig. 1. El envase visto en perspectiva.

Fig. 2. Desarrollo del envase con las indicaciones del plegado y el vaciado de la boca.

#### REIVINDICACIONES

40

Se reivindica como de la propia y nueva invención la propiedad y explotación exclusiva de:



45

1<sup>a</sup>.- Un nuevo envase para productos, especialmente ampollas, caracterizado por estar constituido por una lámina distribuida en rectángulos, pudiendo ser de papel, cartón, calceolide o cualquier otro material adecuado, llevando una serie de indicaciones para sus dobleses y en uno de los rectángulos un vaciado también de forma rectangular que formará, una vez doblado, la boca de la caja, figurando en dicha lámina una serie de orejillas que constituyen un refuerzo para las esquinas del envase y otra orejilla con su extremo redondeado para el abroche de la tapa.

50

2<sup>a</sup>.- Un nuevo envase para productos, especialmente ampollas, según 1<sup>a</sup> reivindicación caracterizado por estar constituido por un dispositivo con una serie de alojamientos, que serán arqueados o de cualquier otra forma adecuada para el alojamiento de las ampollas que se hayan de envasar.

55

3<sup>a</sup>.- Un nuevo envase para productos, especialmente ampollas, según reivindicaciones anteriores, caracterizado por consistir esencialmente en: "UN NUEVO ENVASE PARA PRODUCTOS, ESPECIALMENTE AMPOLLAS"

Consta la presente memoria descriptiva de tres hojas numeradas y mecanografiadas en una sola cara a las que se acompaña un plano para su mejor comprensión.

MADEID, Agosto de 1952.

Rodrigo de la Torre

P. P.

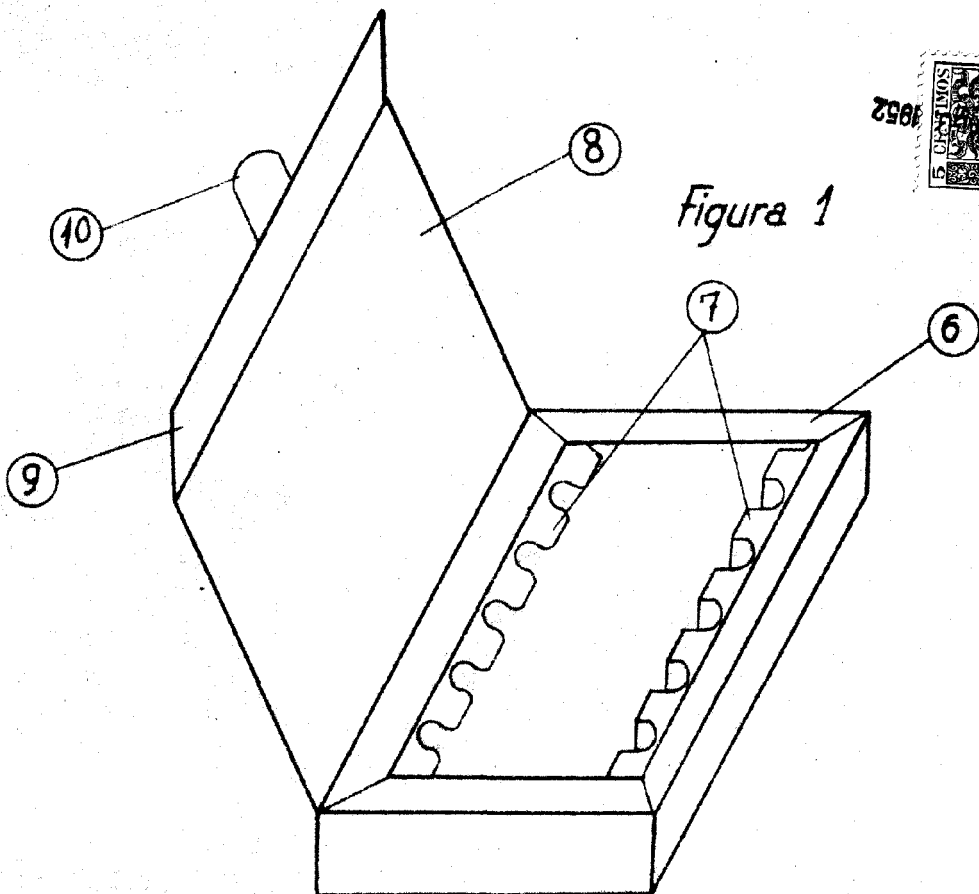


Figura 1

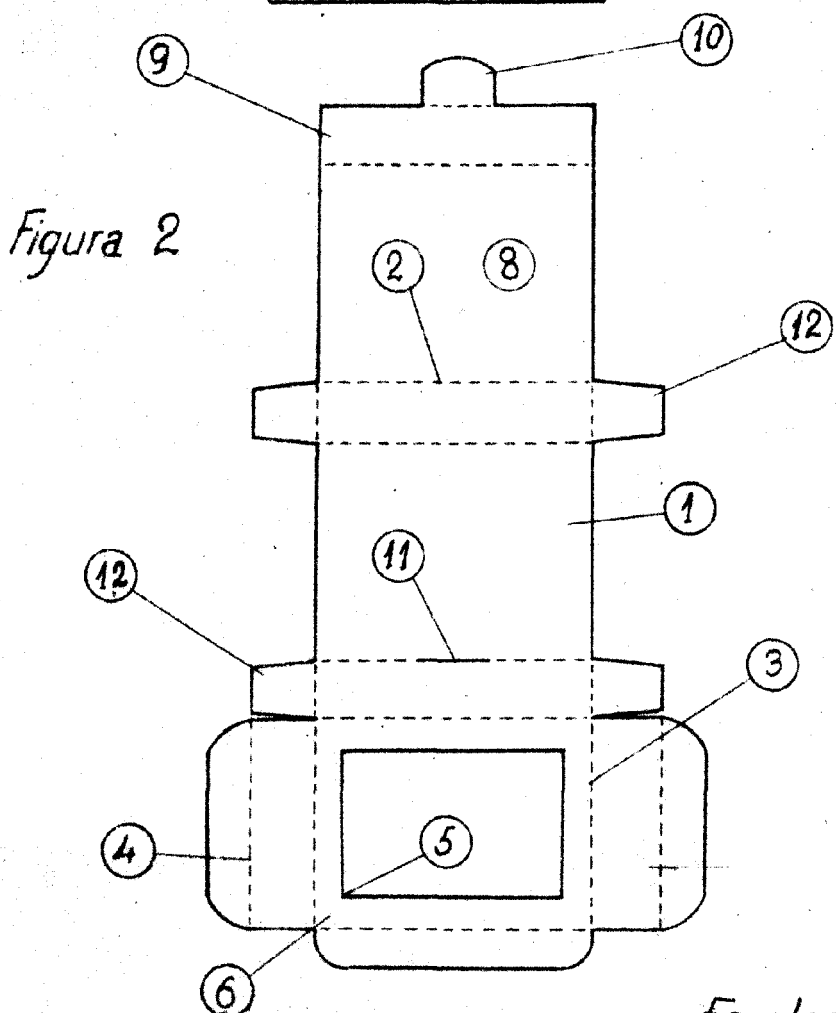


Figura 2

Escala: Variable  
Roby  
P.F.