

32289



MEMORIA DESCRIPTIVA

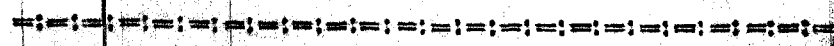
que se acompaña a la solicitud de

UN MODELO DE UTILIDAD

a favor de Don Jaime Santiago GARCIA Tura, de nacionalidad española, domiciliado en AMOREBIETA (Vizcaya), Avenida del General Mola núm. 9,

por:

" UN PULVERIZADOR DE USO DOMÉSTICO "



La invención a que se refiere la presente Memoria constituye una novedad industrial con características y ventajas que la hacen merecedora del privilegio de MODELO DE UTILIDAD que se solicita al amparo del vigente Estatuto sobre Propiedad Industrial.

La aplicación de pulverizadores combinados con compresores de alta presión es conocida en la industria



32289

10 metalúrgica y la vidriera, en la agricultura y en la pintura en general. Son en todo caso aparatos industriales sin utilidad en la vida doméstica.

15 El aparato de la invención está destinado a llenar este hueco generalmente sentido. Se trata de un instrumento de fácil manejo para diferentes usos del hogar, tales que pulverización de polvos insecticidas, líquidos para encerar pisos, colores para la pintura, etc.etc., susceptible de acoplarse a un aspirador (de uso corriente en la mayoría de las casas) que, utilizado al revés, proporcionará las presiones suficientes para pulverizar las diferentes indicadas materias.

20 Seguidamente se hará una detenida descripción del pulverizador preconizado con referencia a los planos reglamentarios que se acompañan en los cuales se representa esquemática y sencillamente y sólo a título de ejemplo no limitativo, una forma de realización, susceptible de
25 modificación en todas aquellas partes o elementos que no supongan una alteración fundamental de las características esenciales que serán reivindicadas.

30 Según el ejemplo de ejecución representado, el pulverizador doméstico de referencia está constituido por un recipiente para el pulvo o líquido (1) de forma cilíndrica, hexagonal ú octogonal, construido preferentemente en cristal transparente para el fácil control del contenido y la limpieza. En el ancho cuello de este recipiente se acopla roscada la tapa (2) de materia plástica o metal
35 inoxidable, de forma especial, constituyendo la cabeza del pulverizador en la cual están comprendidos todos los ele-

32289



mentos necesarios para el funcionamiento del aparato.

40 En la parte inferior de la tapa o cabeza (2) se encuentra adaptada una tuerca o especie de casquillo cónico (9) provisto de una perforación axial donde se
45 accpia el tubo expulsor (6) que desciende hasta el fondo del recipiente (1) dejando un pequeño espacio (10) como paso del material a pulverizar. Dicho tubo presenta en la parte superior un acodamiento y su terminal está interiormente fileteado para hacer posible la fijación de
50 las diferentes boquillas, según sea el material a pulverizar.

El pulverizador vá dotado de un juego de boquillas diferentes, y para evitar su extravío, estas van alojadas en sendas cavidades (11) previstas exteriormente en la tapa (2). Así por ejemplo, la boquilla de la fig. III es utilizable para pulverizar polvos finos, y la boquilla de la fig. IV para líquidos, pudiéndose emplear otros tipos siempre de acuerdo a las necesidades que imponga el producto que haya de ser pulverizado. Cuando se
55 utilizan polvos espesos en grandes cantidades puede incluso prescindirse del uso de boquilla.

La tapa o cabeza (2) del pulverizador presenta una campana (12) sensiblemente cónica. Un tubo (5) atraviesa diametralmente dicha campana (12) y pone en comunicación el depósito (1) con el exterior.
60

Con arreglo a la descripción que antecede, la utilización del aparato se efectúa fijando a la boca reforzada de la campana (12) un aspirador por el lado de la expulsión de aire. Puesto en marcha el aspirador, el
65

3-2289

16



70

aire pasa a presión por el interior de la campana en el sentido que indica la flecha de las figs. I y V y sale a paso forzado por el estrechamiento (13) a través de unas aberturas establecidas entre los nervios (8) en los que está centrado el terminal del tubo (6). Esto produce un vacío en el interior del recipiente (1) que determina la proyección del polvo o líquido contenido. Tapando con un dedo por ejemplo la abertura superior del tubo (5), la corriente de aire está eventualmente interrumpida, pudiéndose así regular la salida del polvo o líquido, según las necesidades.

75

En los planos que se acompañan:

La fig.1. Representa el pulverizador de la invención visto en alzado y sección.

80

La fig.2. Muestra un detalle del montaje del tubo en su boca de expulsión.

Las figs.3 y 4. Enseñan en sección dos tipos de boquillas para polvo y líquido respectivamente.

85

La fig.5. Es el mismo aparato pulverizador visto en proyección horizontal superior.

La forma, dimensiones y materiales podrán ser variables y en general cuanto sea accesorio y secundario, siempre que no altere, cambie o modifique la esencialidad del objeto que se describe.

90

Los términos en que queda redactada esta Memoria son ciertos y fiel reflejo del objeto descrito, debiéndose tomar con carácter amplio y nunca en forma limitativa.

N O T A

==:==:==:==:==:==:==:==:==



32289

95 El MODELO DE UTILIDAD que se solicita recaerá sobre las particularidades características de las siguientes reivindicaciones:

100 1ª = Pulverizador de uso doméstico compuesto de recipiente de boca ancha en la que, por ajuste perfecto se acopla una tapa, caracterizado porque en dicha tapa o cabeza están comprendidos todos los elementos necesarios para el funcionamiento del aparato.

105 2ª = Pulverizador, según la reivindicación primera, caracterizado porque en la parte inferior de dicha tapa o cabeza se adapta una tuerca o casquillo cónico constituyendo el soporte del tubo expulsor que se acopla mediante una perforación axial en dicha tuerca o casquillo.

110 3ª = Pulverizador, según las reivindicaciones anteriores, caracterizado porque la misma tapa o cabeza presenta una disposición en campana sensiblemente cónica con boca reforzada para aplicar a ella en el uso un aspirador por el lado de la expulsión de aire, ú otro medio insuflador con cierta presión, saliendo el aire con paso forzado por el estrechamiento de la campana donde está establecido el terminal del tubo expulsor, montado y centrado sobre nervios, lo que produce un vacío en el recipiente y
115 determina la proyección del polvo o líquido contenido.

120 4ª = Pulverizador, conforme a las reivindicaciones que anteceden, caracterizado porque dicha campana integrante de la tapa está atravesada diametralmente por un tubo que pone en comunicación el interior del recipiente con la atmósfera, de manera que, obturando su abertura visible, se interrumpe la aspiración y suministro del produc-

16 Ago 52



32289

to, lo que permite regular la salida del polvo o líquido.

125 5ª = Pulverizador, de acuerdo a las reivindicaciones precedentes, caracterizado por estar dotado de un juego de boquillas, apropiadas para distintos usos que, para evitar su extravío, se disponen alojadas en sendas cavidades previstas exteriormente en la tapa o cabeza del pulverizador y cuyas boquillas se adaptan al extremo del tubo de expulsión por cualquier medio, por ejemplo a rosado.

130 6ª = Pulverizador según las reivindicaciones 1-5 caracterizado por el hecho de ser desmontable en todas sus partes y elementos y susceptible de fijar a cualquier aspirador, compresor o surpressor.

135 7ª = UN PULVERIZADOR DE USO DOMESTICO.

Todo según queda expuesto en la precedente Memoria que consta de seis hojas foliadas y mecanografiadas por una sola cara y a título de ejemplo se representa en la hoja de dibujos que se acompaña.

Madrid, 16 agosto de 1952.

JAIMÉ SANTIAGO GARCÍA TURA,
p.a.

M. de la Torre
Polo
R.R.



Fig. II

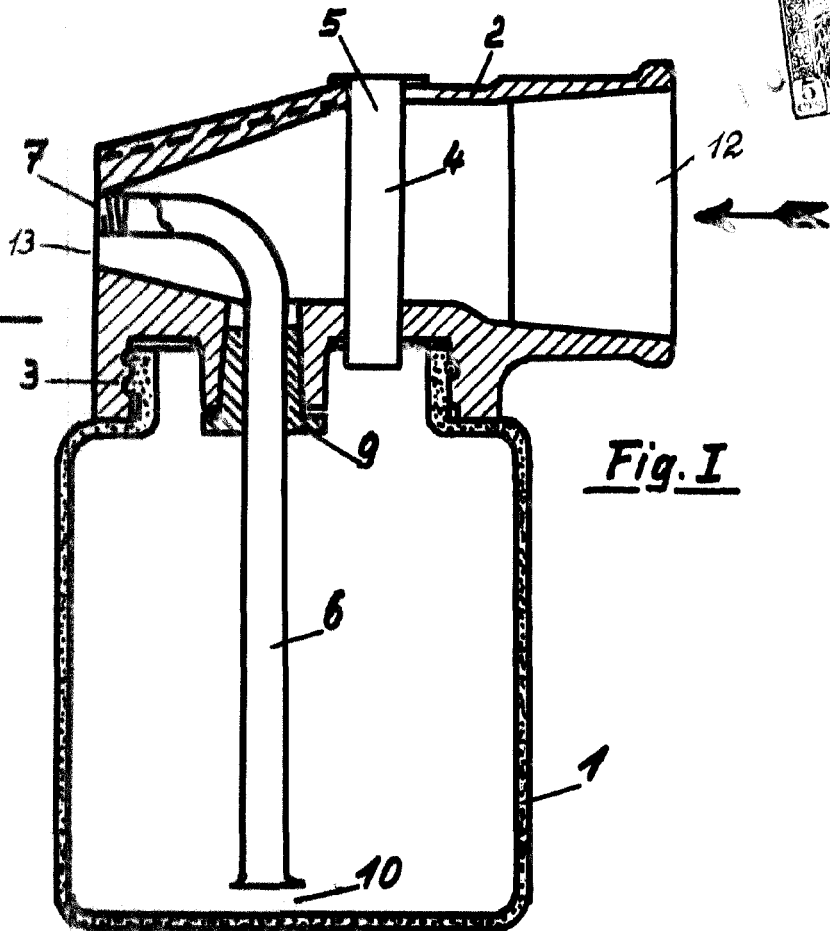
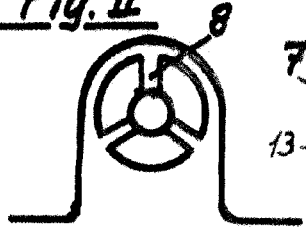


Fig. I

Fig. III

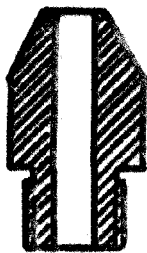


Fig. IV

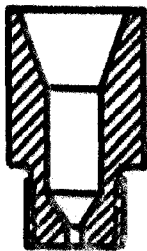
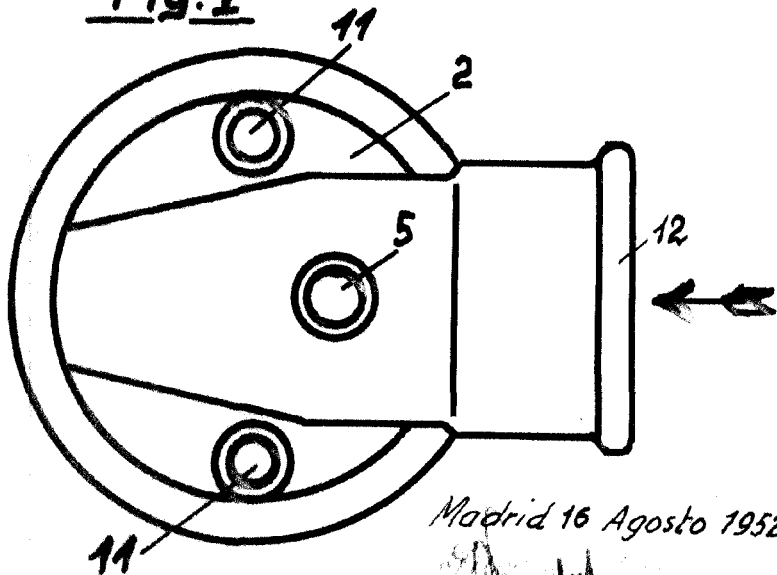


Fig. V



Madrid 16 Agosto 1952.

Jaime S. Garcia Tura

Escala variable