



MEMORIA DESCRIPTIVA

del Modelo de Utilidad, por 20 años, solicitado a favor de BAS Y CUGUERO, S. A., Sociedad constituida de acuerdo con las Leyes Españolas, residente en Barcelona, calle de Aragon numero 140, por " UNA BOLSA PERFECCIONADA " .

Este Modelo de Utilidad hace referencia a una bolsa perfeccionada especialmente indicada para acondicionar en ella prendas u objetos húmedos y que por su sencillez de fabricación y bajo costo es sumamente apta para utilizarla como medio de propaganda.

En los dibujos de la hoja adjunta y a título de ejemplo se representa un caso particular de realización práctica de la bolsa perfeccionada descrita.

La figura 1, muestra un alzado y un corte transversal de la misma y las figuras 2 y 3, son vistas de conjunto en las que se ve la bolsa respectivamente abierta y cerrada.

Consiste esencialmente en una pieza rectangular de tejido impermeabilizado o nó, que se dobla por dos de sus vértices -1-2- en forma de pico, en tanto que el resto de la pieza -3- se dobla sobre sí misma, constituyendo la bolsa,



mientras que el pico forma la tapa -4- propiamente dicha, y en su vértice queda dispuesto un cierre -7-.

Se caracteriza porqué en el extremo -5- de la tapa va -
dispuesta una pieza -6- de forma variada cuya parte exte -
rior visible es apropiada para disponer en ella cualquier
20 dibujo o leyenda de propaganda.

Se fabricará la bolsa perfeccionada descrita, con cual -
quier clase de tela impermeabilizada o nó, variando su co -
lor, dimensiones y acabado y en general, cuanto nó altere ,
25 modifique o cambie su esencialidad.

~~-----~~ N O T A ~~-----~~

Se reivindica como objeto de este Modelo de Utilidad:

1ª.- Una bolsa perfeccionada, que esencialmente consiste en una pieza rectangular de tejido, que se dobla por dos de -
sus vértices en forma de pico, y el resto de la pieza se do
30 bla sobre sí misma constituyendo la bolsa cuya tapa propia -
mente dicha queda constituida por el pico y en su vértice -
queda dispuesto un cierre.

2ª.- La propia bolsa perfeccionada, de la reivindicación an -
terior, que se caracteriza porqué en el extremo de la tapa -
35 va dispuesta una pieza en cuya parte exterior visible se dis -
pone un dibujo o leyenda de propaganda.

3ª.- Una bolsa perfeccionada.

Consta la presente memoria -



1954

descriptiva de tres hojas foliadas escritas por una sola
40.cara.

Barcelona, 15 de Febrero de 1.954.

P. A.

M. L. MORA

D. P.



Fig. 1

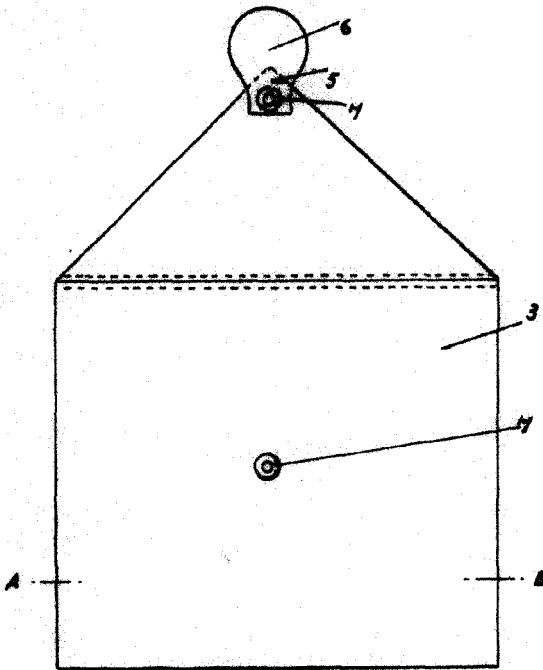


Fig. 2

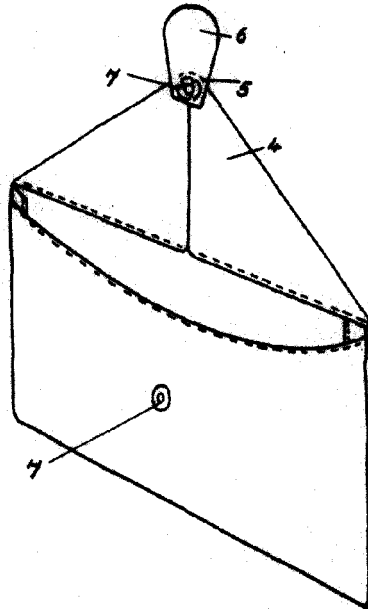
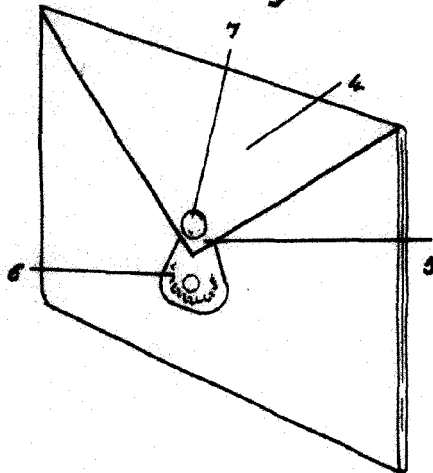


Fig. 3



BARCELONA 9 DE Agosto DE 1952

M. L. MORR

p. p.

Yallanor

Escala variable.