

32229



H/V.

Memoria Descriptiva

para

un Modelo de Utilidad
por veinte años en España

a favor de

Don Luis Olmo Sáenz

residente en

Madrid, Doctor Fourquet, 24 moderno

por:

" DISPOSITIVO PARA BARAJAR NAIPES "

=====

2222

1.-



5 El presente modelo de utilidad se refiere a un dispositivo para barajar naipes, el cual, colocados éstos en su parte central, con solo accionar un manubrio dispuesto al efecto, va tomando los naipes, de la parte inferior de dicho montón, y echándolos alternativamente a uno y otro lado, en receptáculos destinados a tal fin.

10 El dispositivo cuyo modelo se reivindica esencialmente está constituido por un armazón o caja, que en la parte inferior presenta los ejes de giro para dichos receptáculos y que en las paredes que quedan al lado de éstos tienen unas interrupciones o ventanas destinadas a la salida de los naipes; coincidiendo, con la altura de la parte inferior de esas ranuras, la de una pieza en U o puente sobre la cual descansa el montón de naipes, mientras que la continuación de esas paredes, por encima de tales ranuras, presentan hacia el exterior unos salientes o apéndices, destinados a guiar los naipes, que el dispositivo va echando a uno y otro lado, y hacer que caigan todos en la misma posición.

15 Por debajo del referido puente, van colocados dos ejes paralelos, que tienen sus alojamientos de giro en las partes anterior y posterior de la referida caja o armazón, cada uno de cuyos ejes lleva unidos unos sectores, con una superficie adherente adecuada y colocados de modo que, cuando los de un eje hacen contacto con el naipе inferior, los del otro están en posición opuesta y ambos giran en sentidos contrarios. A tal efecto, entre ambos ejes va colocado otro de accionamiento, que en el extremo exterior termina en una maniqueta o manubrio y en el interior es solidario de una rueda

32222



2.-

5 dentada, que engrana en un piñón fijo en uno de los ejes portadores de dichos sectores, de cuyo eje es también solidaria una rueda dentada, que engrana en otra fijada en el otro eje de sectores, con lo cual ambos, al accionar la maniqueta, giran en sentidos contrarios.

10 El dispositivo lleva una tapa, montada giratoria en la parte superior de la armazón y la cual a su vez presenta, en la proximidad de su eje de giro, los alojamientos para los extremos de un alambre o análogo doblado en U y portador de un peso que, al cerrar la tapa, ejercita la presión adecuada sobre el montón de naipes, teniendo dicha tapa además una pieza que limita el giro de dicho alambre. Por lo que se refiere a los receptáculos que alternativamente reco-
15 gen los naipes, tienen forma prismática, abierta por la parte superior, y llevan en el lateral y en el fondo un vasiado que facilita coger el montón de naipes. Además, en las partes interiores, que al cerrar el dispositivo han de quedar sobre la tapa del mismo (que se cierra previamente), van pegadas unas tiras que evitan los contactos que estropeen las superficies
20 exteriores y aseguran el adecuado ajuste del conjunto.

25 Para mayor claridad, concretaremos las características del dispositivo cuyo modelo se reivindica con referencia a las adjuntas figuras, que corresponden únicamente a una forma de ejecución, sin carácter alguno limitativo, ya que el dispositivo puede hacerse de los materiales que se juzguen apropiados y de las formas y tamaños que convengan para los naipes a que esté destinado; y como tales variaciones, así como las que puedan hacerse en detalles de presenta-

3 2222

11 A



3.-

ción u organización, no afectan a la esencialidad reivindicada, los dispositivos que se construyan con cualquiera de esas modificaciones no serán sino variantes, igualmente comprendidas y protegidas por el presente registro.

5

La fig. 1 representa la vista de conjunto del dispositivo para barajar naipes que se reivindica, abierto de modo que pueden verse sus principales elementos.

10

La fig. 2 corresponde a su proyección en planta, en la misma disposición de abierto, y vista por la parte superior.

Con referencia a tales figuras y a los números que sobre ellas designan las diversas piezas y detalles del dispositivo representado, su descripción es como sigue:

15

Está constituido por el armazón o caja 1, formado por la pieza anterior, en que va puesto dicho número, y la posterior 24, análoga a ella, unidas entre sí por las transversales 25 y 26, de las cuales las 25 constituyen el recipiente en que se coloca la baraja y las 26, con las partes giratorias 3, las cajas o receptáculos en que se recogen los naipes 6 barajados. Para tomar estos naipes de los receptáculos 3, van dispuestos los vaciados 4, mientras que las tiras 5 interiores de refuerzo, están destinadas a evitar roces y mejorar el ajuste cuando se cierra el dispositivo, abatiendo la tapa 17 sobre las partes 25 superiores de la caja, para luego cerrar los receptáculos laterales 3 girándolos alrededor de los ejes 2.

20

25

Al fondo de la caja va unido el puente 22.

32229



4.-

que es una tira metálica doblada en U, destinado a soportar la baraja y entre el cual y los salientes 23 queda el espacio necesario para que los naipes puedan pasar uno a uno y caer, resbalando por la superficie 26, en los receptáculos 3.

5 En las piezas 1 y 24 están dispuestos los alojamientos de giro de los ejes 13 y 14, que respectivamente llevan los sectores 15 y 16, destinados a alternativamente hacer contacto con el naipe que ocupe la posición inferior, en el monton de ellos, para verterle en uno u otro de los receptáculos.

10 A tal efecto, esos ejes 13 y 14 giran en sentidos contrarios, cuando se gira la maniqueta 8 y con ello el eje 7, que lleva montada en su otro extremo la rueda dentada 9, que engrana con el piñón 10 solidario, como la rueda dentada 11, del eje 13; mientras que el 14, lleva fija la rueda dentada 12, que engrana directamente en la 11. De este modo, cuando se gira la maniqueta 8, el eje 7 mueve, por intermedio de la rueda 9, al piñón 10, rueda 11, eje 13 y sectores 15 de arrastre de los naipes hacia el receptáculo de la izquierda; mientras que los sectores 16, que arrastran los naipes al otro lado, se mueven con el eje 14 solidarios de la rueda 12, que engrana directamente en la 11.

15 Los naipes son sostenidos con adecuada presión, contra el puente 22 que los soporta, por el contrapeso 18, montado en el extremo de la varilla en U 19, que tiene sus puntos de giro en 20 y el recorrido limitado por el apoyo 21.

25 Para cerrar el dispositivo, cuando no se le

32222



5.-

vaya a utilizar, se coloca la tapa 17 sobre la caja 1-24 y después, girándolos alrededor de los ejes 2, se encajan los receptáculos 3.

5 Cuando se desee utilizar el dispositivo para barajar una baraja, se abre el mismo, efectuando en orden inverso las operaciones que acaban de decirse, se colocan los naipes sobre el puente 22 y accionando el manubrio 8, aquellos van cayendo alternativamente a uno y otro lado. Los vaciados 4 facilitan el coger los depositados en cada receptáculo.

=====

3 2222



6.-

N O T A.-
=====

El presente modelo de utilidad comprende las siguientes reivindicaciones:

5 1.- Dispositivo para barajar naipes, caracterizado porque está constituido por un armazón o caja, que en su parte inferior lleva montados giratorios los receptáculos destinados a recibir los naipes barajados, y, en las paredes que quedan al lado de aquellos, tiene unas interrupciones o ventanas destinadas a la salida de los naipes; coincidiendo en altura, con la parte inferior de esas ranuras, la de una pieza en U o puente, sobre la cual se coloca el montón de naipes a barajar.

15 2.- Dispositivo para barajar naipes, según lo reivindicado en el punto anterior, caracterizado porque esas mismas paredes de la caja o armazón, por encima de tales ranuras, presentan hacia el exterior unos salientes o apéndices, destinados a guiar los naipes que el dispositivo va echando a uno y otro lado, de modo que todos caigan en la misma posición.

20 3.- Dispositivo para barajar naipes, según lo reivindicado en los puntos anteriores, caracterizado porque, por debajo del referido puente, van colocados dos ejes paralelos, que tienen sus alojamientos de giro en las partes anterior y posterior de la referida caja o armazón, cada uno de cuyos ejes lleva unidos unos sectores, con una superficie exterior adherente adecuada y colocados de modo que, cuando los de un eje hacen contacto con el naipе inferior, los del otro están

25

3 2229



7.-

en posición opuesta.

5
10
4.- Dispositivo para barajar naipes, según lo reivindicado en los puntos anteriores, caracterizado porque entre ambos ejes y sectores va colocado otro eje que, en su extremo exterior, termina en una maniqueta o manubrio y en el interior es solidario de una rueda dentada, que engrana en un piñón fijo en uno de los ejes portadores de sectores, cuyo eje es también solidario de otra rueda dentada, que engrana directamente en otra igual fijada en el otro eje portador de sectores, de modo que ambos efectúan giros iguales y de sentidos contrarios.

15
20
5.- Dispositivo para barajar naipes, según lo reivindicado en los puntos anteriores, caracterizado porque en la parte superior del armazón va montada giratoria la tapa del dispositivo, la cual a su vez, en la proximidad de su eje de giro, presenta los alojamientos para los extremos de un alambre o análogo doblado en U y portador de un peso que, al cerrar la tapa, ejerce la presión adecuada sobre el montón de naipes colocado sobre el puente del dispositivo, teniendo además dicha tapa una pieza que limita el giro del alambre.

25
6.- Dispositivo para barajar naipes, según lo reivindicado en los puntos anteriores, caracterizado porque, los receptáculos que alternativamente reciben los naipes, tienen en su pared lateral y fondo vaciados apropiados para poder recoger aquellos y en la parte interior de la pared que queda sobre la tapa, al recoger el dispositivo, lleva unas tiras de material adecuado para evitar desperfectos y asegurar el ade-

32229

8.-



cundo ajuste del conjunto cerrado.

7.- Dispositivo para barajar naipes.

Según se describe y reivindica en la presente memoria descriptiva y se ilustra con los dibujos que a la misma se acompañan.

5

Consta esta memoria de ocho hojas foliadas y escritas a máquina por una sola de sus caras.

Madrid, a 11 de Agosto de 1952.

GUILLERMO ROES
P. P.

2229

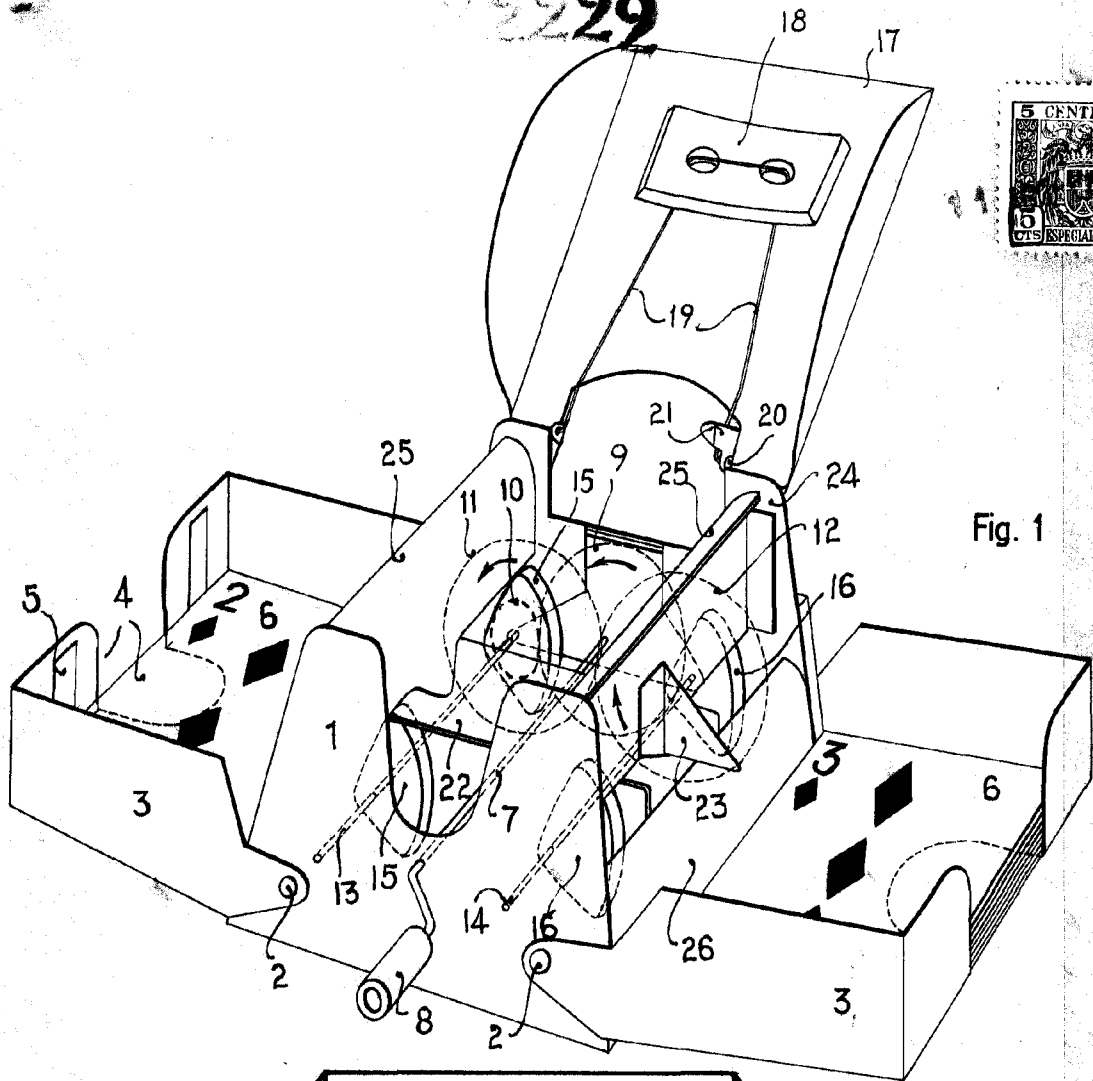


Fig. 1

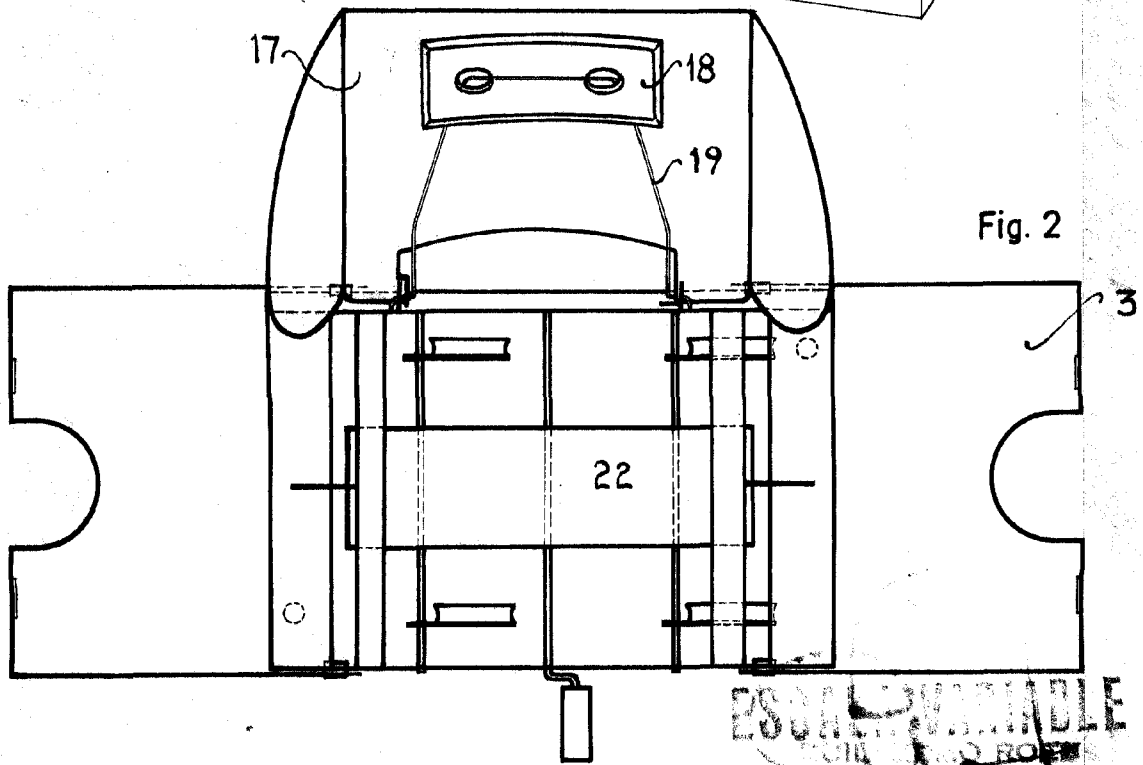


Fig. 2

ESSENTIALLY VARIABLE