

## MODELO DE UTILIDAD

cuyo registro se solicita, por veinte años en España, Colonias y Protectorado, a favor de DON JOSE JULIO BOUJA GARCIA, de nacionalidad española y domiciliado en MADRID, calle del General Jordana, núm. 57, por :

" ENVASE DE CARTON O CARTULINA, PLEGABLE ".

\*\*\*\*\*

## MEMORIA DESCRIPTIVA.

\*\*\*\*\*

El presente MODELO DE UTILIDAD, refiere, como su enunciado indica, a un ENVASE O CAJA DE CARTON O CARTULINA, PLEGABLE, del cual se desea obtener el correspondiente privilegio, al amparo del vigente Estatuto sobre Propiedad Industrial.

5

Sabido es que, en la actualidad, el embalaje de los diversos artículos que se expenden en el comercio, se lleva a efecto, bien en envases ó cajas metálicas, ó en simples cajas de cartón ó de cartulina. El primero de dichos embalajes resulta costoso en extremo, lo que trae consigo el que los productos ó artículos sean puestos a la venta en el mercado a un precio elevado. En cuanto al segundo (el envase de cartón ó cartulina) -rígido-, a causa

10

de los materiales de que se halla construido y enserar de armazón, hace que, en la mayoría de los casos, su contenido sufra deterioro ó desperfectos.

Tales deficiencias ó inconvenientes, han quedado subsanados y resueltos con el envase ó caja de cartón ó de cartulina, para el embalaje de artículos ó productos, a que hace referencia la presente Memoria Descriptiva.

El precitado envase, ofrece características propias tales, en cuanto a su construcción, costo, originalidad, vistosidad, consistencia, seguridad, y reducido volumen (una vez plegado) se refiere, que lo hacen infinitamente superior a los rustantes envases ó cajas, construidas y empleadas hasta la fecha.

En el plano que se acompaña (de tamaño y formas reglamentarios), se ha representado a título de ejemplo, no limitativo, el envase objeto de este MODELO DE UTILIDAD, no reivindicándose tal representación, ya que podrá ser fabricado a base de otros tipos ó formas, siempre que se presten a ello y conserven la esencialidad del objeto a que nos referimos.

#### DESCRIPCION :

El envase que se pretende registrar, se halla constituido por una sola pieza, de cartón, cartulina u otros materiales apropiados, ó sea lo que podemos llamar la caja (Figura 1<sup>a</sup>) en sí y la tapa, según puede apreciarse en la Figura 1<sup>a</sup> de la adjunta hoja de dibujos (vista en perspectiva).

En la Figura 2, (otra perspectiva del envase), se aprecian los dobles de las distintas partes componentes del envase, así como se pliega.

La caja, al quedar plegada, ofrece la ventaja del escaso volumen que posee, circunstancia ésta muy digna de

ser tomada en cuenta, ya que, a causa del reducido espacio que ocupa permite su perfecto transporte y almacenamiento en mayores proporciones que los de los envases rígidos.

5 Tanto en la parte superior ó tapa de la caja (B), como en la inferior (A), ó sea la caja en sí, va provisto este envase, de unas hendiduras (D), marcadas a troquel, en sus ángulos (C) ó costados, lo que permite su apertura en un mínimo de tiempo. Afecta la forma de un paralelepípedo.

10 En los ángulos de la tapa (B), en la parte exterior de los costados ó laterales de la misma, lleva unos refuerzos, también hendiduras, coincidentes con las hendiduras (practicadas a troquel) existentes en dichos costados, y que, una vez abierta la caja, hace que la consistencia de ésta sea mayor.

15 Igualmente existen en el cuerpo inferior del envase (propinamente dicho, la caja), (A), los practicados refuerzos, en número de cuatro, uno en cada ángulo, también con las hendiduras, todas ellas en sentido diagonal, y coincidentes con las que, tanto la tapa (B) como la caja (A), llevan practicadas.

20 La tapa (B), lleva, en su parte exterior frontal (es en inferior), una mortaja ó muesca que permite su perfecto ajuste y cierre con el resto del envase.

25 Otra de las características que ofrece el envase, objeto de este Modelo de Utilidad, es la de hallarse constituido de una sola pieza.

30 Para describir clara y suficientemente el envase ó caja de cartón ó cartulina, a que son referidos, lo representamos en las Figuras consignadas en la hoja de dibujos que se acompaña, en la siguiente forma:

La Figura 1, representa una vista en perspectiva (ya armado el envase y, rígido), pudiendo apreciarse el fondo de la caja (A), los costados (C), la tapa (D), así como los refuerzos, en ambas partes de la caja y tapa, y los hendidos ó huellas a troquel (D), ó sea por los cuales se pliega el envase.

La Figura 2, es otra vista en perspectiva del envase, y en la que se ve la forma que éste va tomando cuando se despliega. El fondo (A), lleva plegado encima la tapa (D) y ésta, a su lado y en el mismo plano, la parte exterior frontal (C) con su ancha, en medio punto.

La Figura 3, nos muestra el envase, completamente plegado, con el fondo (B) y a continuación uno de los costados ó parte frontal (C), así como la tapa (D), y a su lado, completando, la longitud del fondo y un costado.

#### VARIACIONES:

Aunque preferentemente se utilizará el cartón ó la cartulina para la fabricación del envase plegable, objeto de este MODELO DE UTILIDAD, podrá utilizarse igualmente, otros materiales adecuados que ofrezcan las propiedades y características, precisas a la finalidad a que han de ser destinados.

Los colores, formas, disposiciones y dimensiones, tanto de los elementos como del conjunto, son susceptibles de variación, siempre que este cambio no altere la esencia del objeto sobre el cual ha de recaer el presente MODELO DE UTILIDAD.

Los términos en que queda redactada esta Memoria, son ciertos y fíes reflejo de lo que se pretende registrar como MODELO DE UTILIDAD. Dichos términos habrán de ser tomados en sentido bien amplio, nunca limitativo.

El peticionario se reserva el derecho a obtener

los oportunos registros complementarios por los perfeccionamientos que la práctica le pueda ir aconsejando.

**NOTA DE REIVINDICACIONES.**

\*\*\*\*\*

5 El presente MODELO DE UTILIDAD, cuyo registro se solicita por veinte años en España, Colonias y Protectorado, a favor de Don JOSE LUIS EGUILA GARCIA, de nacionalidad española y domiciliado en MADRID (General Pardiñas, 57), por: " ENVASE DE CARTON O CARTULINA, PLEGABLE ", recorda sobre las particularidades características de las siguientes REIVINDICACIONES :

10 1ª.- Envase de cartón ó cartulina, plegable, caracterizado esencialmente por hallarse constituido de una sola pieza, é ir provisto, en sus costados (superior é inferior), de unos refuerzos -del mismo material-, hendidos a troquel en sentido diagonal, y que coinciden con las hendiduras que la caja, propiamente dicha, y la tapa llevan practicadas, los primeros citados (los refuerzos), destinados a hacer mayor consistencia al envase, una vez éste desplegado, y los segundos (las hendiduras), para permitir su doblar y posterior plegado del envase.

20 2ª.- Envase de cartón ó cartulina, plegable, de una sola pieza, según la anterior reivindicación, caracterizado igualmente porque, en su parte anterior frontal lleva una mortaja ó muesca que permite su perfecto ajuste y cierre con el resto del envase.

30 3ª.- Envase de cartón ó cartulina, plegable, de una sola pieza, según las precedentes reivindicaciones, caracterizado porque, a causa del reducido volumen que posee, ofrece la ventaja de poder ser transportado y almacenado en proporciones infinitamente mayores que los envases rígidos.

48.- Envase de cartón ó cartulina, plegable, de una sola pieza, según las reivindicaciones 1ª a 3ª, caracterizado porque, como consecuencia de los handiles que lleva practicados en sus partes inferior ó caja y posterior ó tapa, su armadura se lleva a efecto en un mínimo de tiempo, poseyendo no obstante, una consistencia y solidez perfectas.

5

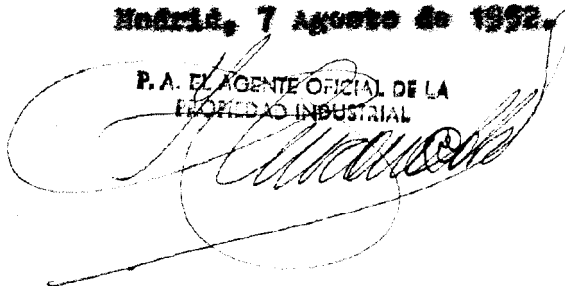
49.- " ENVASE DE CARTÓN O CARTULINA, PLEGABLE "

10

Todo conforme a lo descrito en la precedente Memoria que consta de seis hojas, foliosas y mecanografiadas por una sola copia, representándose a título de ejemplo, no limitativo, en la hoja de dibujos y descripciones que se acompaña.

Madrid, 7 Agosto de 1932.

P. A. EL AGENTE OFICIAL DE LA  
PROPIEDAD INDUSTRIAL



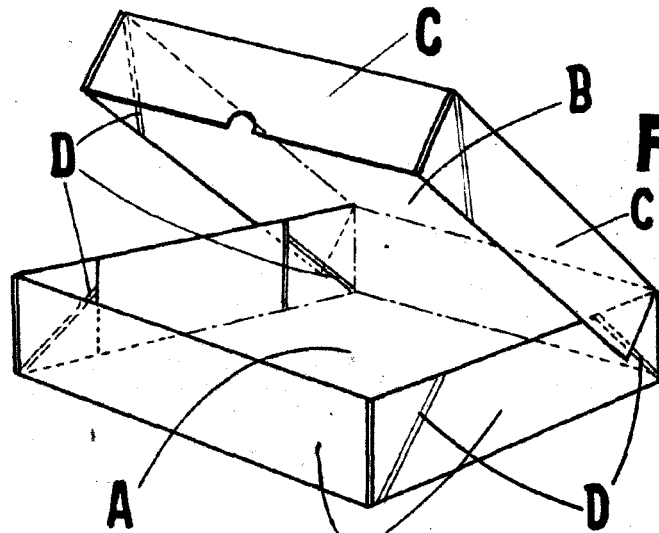


FIG. 1

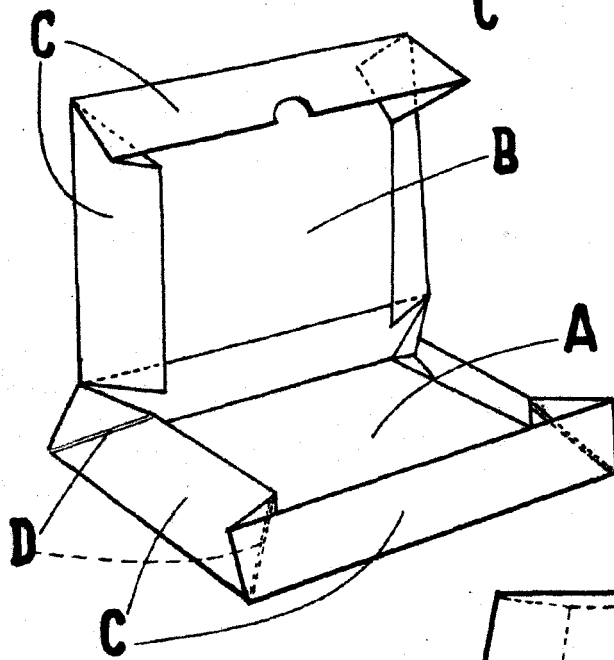


FIG. 2

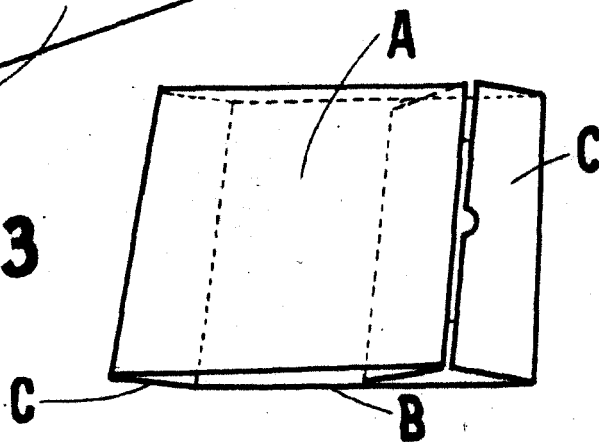


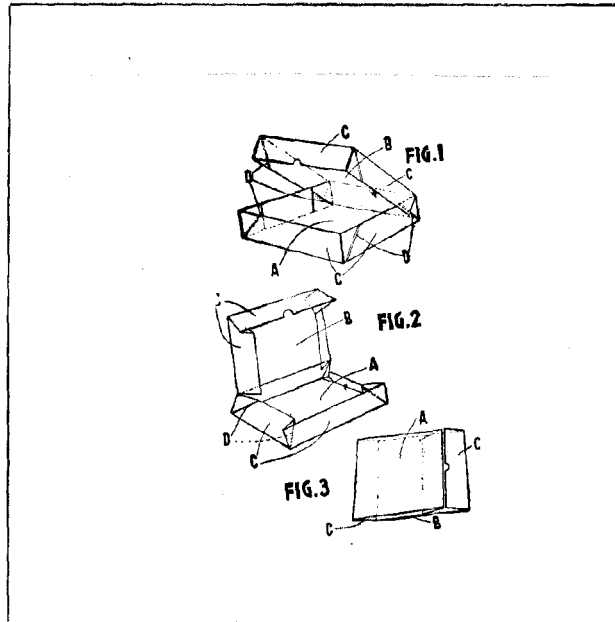
FIG. 3

Madrid 7 agosto 1952

P. A. EL AGENTE SURTAVIN  
PROPIEDAD INDUSTRIAL

ESCALA VARIABLE

# Diseño



ESCALA VARIABLE

Madrid, 7 de Agosto de 1952.

P. A.,