

32182



M O D E L O
D E
U T I L I D A D

para "UNA PINZA-COLGADOR, a favor de Don Teodoro SIMÓN ROSA, de nacionalidad española, residente en BARCELONA, calle Monmany 16.

- . -

MEMORIA DESCRIPTIVA

El presente modelo de utilidad se refiere a una pinza-colgador.

5. Se caracteriza por comprender un cuerpo de pinza, preferentemente construido a base de resinas termoplásticas u otras, o cualquier material conveniente, que presenta la característica de que una de las mordazas o partes de la pinza se prolonga hasta la zona superior o de asidero, formando un gancho suficientemente amplio para colgar la prenda una vez sujeta con la pinza.
10. El propio modelo, dispuesto en posición invertida, se convierte en un gancho para sostener prendas diversas, cuyo gancho puede afianzarse, merced a la pinza que lo integra, en cualquier borde, alambre o cinta, constituyendo un colgador.
15. Para facilitar la explicación se acompaña a la pre-

- 2 -
32182



sente memoria descriptiva una lámina de dibujos los cuales se ha representado un caso de realización que se cita a título de ejemplo no limitativo del carácter del modelo.

En el dibujo:

La figura 1 es una vista lateral alzada de la pinza colgador, y

la figura 2 es una vista frontal de la misma.

Consiste el modelo en un juego de mordazas -1- y -2- que forman una pinza dotada de su correspondiente muelle de presión, en la cual, la mordaza -1- se prolonga hacia la parte opuesta a la boca de la pinza, formando un gancho -3-, de cualquier forma, suficientemente amplio. La otra mordaza o rama lleva simplemente un apéndice -4- adecuado para su fácil maniobra.

La utilización puede realizarse, ya en la posición indicada en la figura 2, con el gancho hacia la parte superior, manteniendo la prenda cogida con la pinza, o bien invertida, sujetando la pinza a un soporte cualquiera, y utilizando el gancho como colgador.

El modelo, dentro de su esencialidad, podrá ser llevado a la práctica en otras variantes de realización que difieran en detalle de la indicada a título de ejemplo ilustrativo para la precedente descripción y a las cuales alcanzará igualmente la protección que se recaba. Podrá, pues, ser construido en cualquier forma y tamaño, empleando para su fabricación los medios y materiales más adecuados a cada caso particular de aplicación, combinados del modo más conveniente para el logro del fin propuesto, por quedar todo ello comprendido dentro del espíritu de las reivindicaciones.

32182



- 7 AG 52

NOTA

Descrito en objeto y utilidad de la invención, lo que se declara como no divulgado ni llevado a la práctica en España, comprende las siguientes reivindicaciones:

5. 1. Una pinza-colgador, caracterizada esencialmente por el hecho de presentar una de las mordazas de la pinza, una prolongación hacia el lado opuesto a aquella, comprendiendo esta prolongación una forma de gancho de cualquier organización y construyéndose el conjunto con cualquier material, resina artificial u otro, dotando al sistema de mordazas del sistema prensor adecuado.
10. 2. Una pinza-colgador según la anterior reivindicación, en la que la segunda mordaza de la pinza puede presentar una ligera expansión adecuada para la aplicación de los dedos, complementada con la forma más ensanchada de la base de la parte de gancho de la otra mordaza.
15. 3. Una pinza-colgador.

Según se describe y reivindica en la presente memoria descriptiva que consta de tres hojas, foliadas y escritas a máquina por una sola cara, acompañadas de una lámina de dibujos.

Madrid, a 4 de Agosto de 1952.

JAIME ISENN MIRALLES
P. P.



Fig. 1

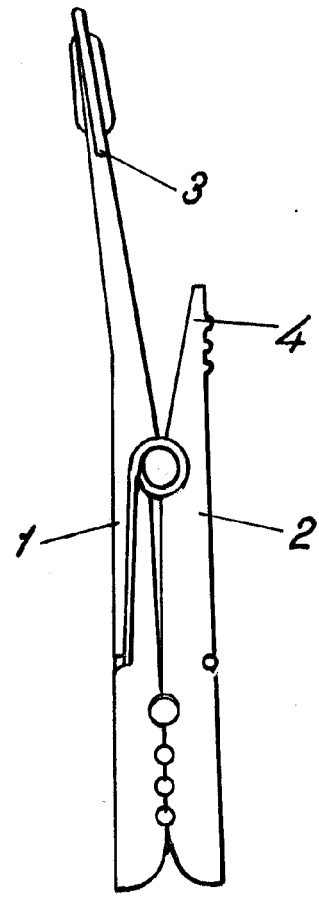
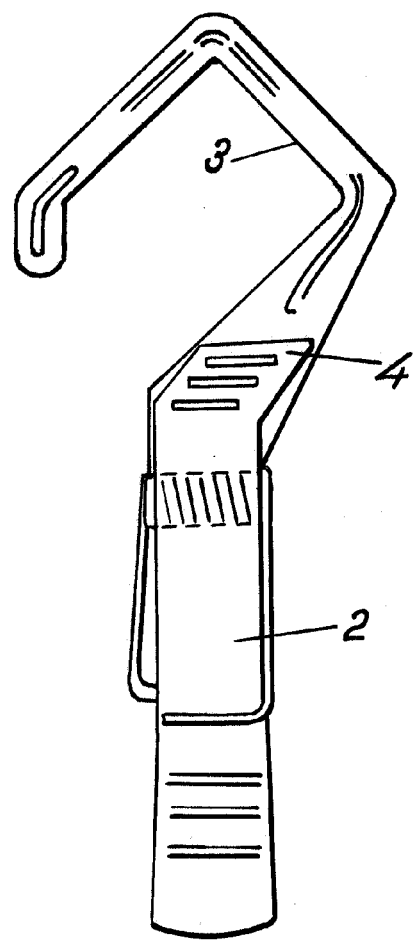


Fig. 2



*Madrid, Agosto 1952
Jaime Isern*

p.p.