



## MEMORIA DESCRIPTIVA

del Modelo de Utilidad, por 20 años, solicitado a favor de Don Miguel AREVALO Sangés, de nacionalidad Española, residente en Barcelona, calle de A. Guimerá número 45, por :  
" UN CARRETE ESTUCHE PARA TIRAS DE ESPARADRAPO Y TEJIDOS - ADHESIVOS SIMILARES ".

El presente Modelo de Utilidad hace referencia a un carrrete e estuche para tiras de esparadrapo y tejidos adhesivos similares.

5 El esparadrapo y tejidos adhesivos similares han venido presentándose al mercado arrollados sobre un núcleo cilíndrico de cartulina o metálico y el conjunto dentro de una cajita de cartón.

10 El Modelo de Utilidad objeto de la presente memoria reúne en un solo dispositivo las dos particularidades, pues es a la vez carrrete y caja o estuche.

En los dibujos de la hoja adjunta y a título de ejemplo , se representa un caso particular de realización práctica del



carrete estuche, mostrando las figuras 1 y 2, una vista en planta de las dos piezas que lo integran, las figuras 3 y 4, un corte -  
 15 diametral de las mismas y la figura 5, una vista en perspectiva .

Consiste esencialmente en una pieza anular plana -1- de mate-  
 rial plástico o similar, de cuyo borde interior sobresale un ci-  
 lindro -2- a manera de nucleo, provisto de tres nervios longitudi-  
 nales interiores -3-, sobre el que se arrolla la tira de espa-  
 20 radrape u otro tejido adhesivo. La tapa que forma la caja pro-  
 piamente dicha está formada también por una pieza anular -4-,  
 en cuyo borde externo se halla un cilindro -5- de la misma altura  
 que el nucleo -2- del carrete. Del borde interior sale otro ci-  
 lindro -6- de menor altura que penetra en el interior del nú-  
 25 cleo -2- de la otra pieza ajustando entre los nervios -3- de aquel  
 con lo que la tira de esparadrape arrollada sobre el núcleo -2- ,  
 queda completamente cubierta y protegida tal como se muestra en la  
 figura 5.

Presenta este carrete estuche en los bordes de las piezas anula-  
 30 res -1- y -4- sendos nervios de refuerzo -7- 8-9-.

Se fabricará de material plástico celuloide u otro similar, -  
 transparente o coloreado, variando sus dimensiones y acabado y es-  
 general cuanto no altere, cambie o modifique, su esencialidad.

————— N O T A —————

35 Se reivindica como objeto de este Modelo de Utilidad:

1a.- Un carrete estuche para tiras de esparadrape y tejidos adha-  
 sivos similares, que esencialmente está formado por un núcleo y -  
 una tapa, constituido aquel por una pieza anular de cuyo borde in-  
 terior sobresale un cilindro, provisto de tres o más nervios longi-



40 tudinales interiores y sobre el que se arrolla la tira de  
esparadrape. La tapa está constituida por una pieza an-  
lar de diámetro exterior igual al de la anterior y en cu-  
yo borde extremo se halla un cilindro de la misma altura-  
que el nucleo del carrete. Del borde interior sale otro -  
45 cilindro, de menor altura, que penetra en el interior del  
nucleo de la otra pieza, ajustándose entre los nervios de  
aquel, con lo que la tira de esparadrape arrollada sobre  
el nucleo citado queda completamente protegida y cubierta.  
2º.- El propio carrete estuche de la reivindicación ante -  
50 rior, que se caracteriza porque está provisto en los bor-  
des de las piezas anulares, de sendos nervios circulares -  
de refuerzo.  
3º.- Un carrete estuche para tiras de esparadrape y teji-  
dos adhesivos similares.  
55 Consta la presente memoria descriptiva de tres hojas fe -  
56 liadas escritas por una sola cara.

Barcelona, 29 de JULIO de 1.952.

P. A.

M. L. MORE

*J. A. Hannon*



Fig. 1

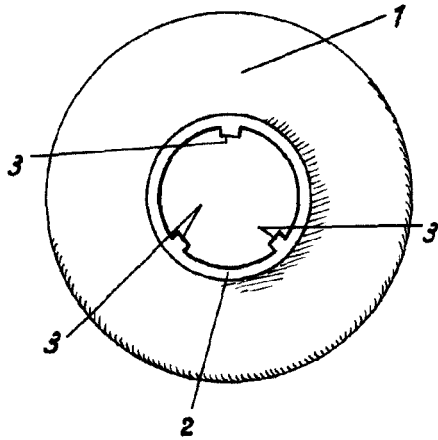


Fig. 2

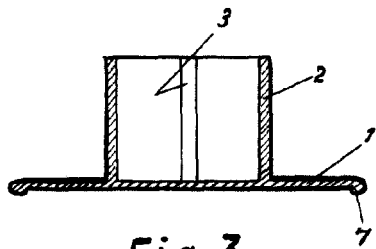
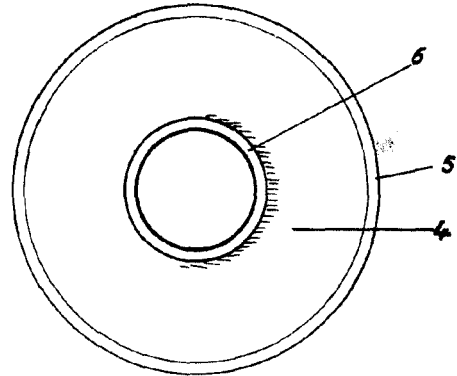


Fig. 3

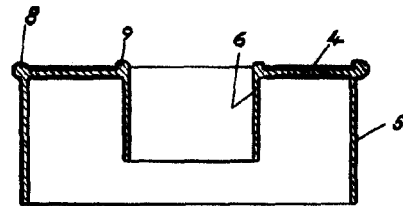
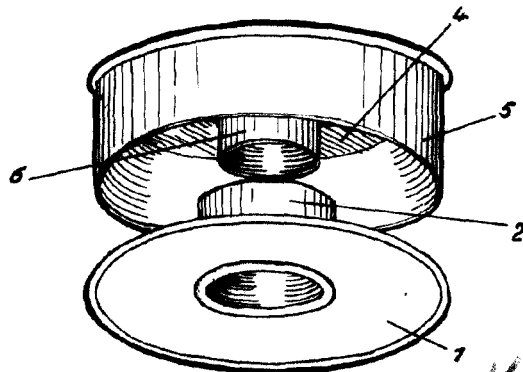


Fig. 4

Fig. 5



Escala variable.

28 Julio 1952  
Miguel Areválo Sanges  
[Signature]