

32104 =



MEMORIA DESCRIPTIVA

=====

correspondiente a un MODELO DE UTILIDAD, cuyo registro se solicita por veinte años, a favor D. Francisco PUJALTE IBAÑEZ, de nacionalidad española, residente en MADRID, Carretera del Pardo, 11, por: "RUEDA ERIZO PARA MAQUINAS RECOLECTORAS DE FRUTOS".

-o-o-o-o-

5.- La rueda objeto de este modelo, es una notable mejora para las maquinas recolectoras de frutos, tales como aceitunas, bellotas y cuantos de tamaño relativamente reducido quedan esparcidos sobre el terreno de cultivo bajo los árboles que les producen.

10.- Hasta ahora las ruedas utilizadas en esta clase de máquinas, presentaban entre la llanta metálica base y la superficie de apoyo donde van situadas las puas, una cámara de aire que tenía la misión de darle una mayor elasticidad; pero que perdiendo el fluido con el uso, hacía que las bandas de puas, se salieran de las ruedas y entorpecieran el trabajo.



32104

15.- En nuestra rueda hemos eliminado la cámara de aire de manera que las puas, van insertadas directamente sobre un bandaje de caucho resistente y elástico al mismo tiempo. y montado directamente sobre la llanta de la rueda.

En el dibujo adjunto, hemos representados en la figura 1, un frente de la rueda y en la figura 2 una semi-sección del perfil.

20.- El elemento que propugnamos, es simplemente una rueda de fundición de aluminio endurecido con un cubo central donde se alojan dos pequeños rodamientos de bolas, y que lleva sobre su llanta un bandaje (A) erizado de puas (C) en toda sus superficie, fijo directamente a la llanta (B).

25.- La longitud de las puas, es variable, de acuerdo con el fruto a recoger, aceitunas, bellotas, algarroba, etc.

Suficientemente descrita la invención, dada su sencillez, hemos de hacer constar que sus dimensiones en diámetro y ancho de llanta, así como el número de radios, la forma de éstos e incluso su ausencia total al hacer la rueda, en forma de disco, puede variar sin que ello afecte a la esencia de la invención.

30.-

-0-0-0-

REIVINDICACIONES
 =====

35.- 1ª).- "RUEDA ERIZO PARA MAQUINAS RECOLECTORAS DE FRUTOS", que se caracteriza porque sobre la llanta de la rueda lleva fijo un bandaje erizado de puas, sin dispositivo intermedio de ninguna clase.

40.- 2ª).- La misma rueda, según la anterior reivindicación, que se caracteriza, porque las puas del bandaje tienen diferentes longitudes con arreglo al fruto que ha de recoger, aceituna, bellota, algarroba o productos análogos.

3ª).- "RUEDA ERIZO PARA MAQUINAS RECOLECTORAS DE FRUTOS".



45.- La presente memoria descriptiva consta de tres hojas foliadas y escritas a máquina por una sola de sus caras, componiendo un total de líneas, cuarenta y seis.

Madrid, 29 julio de 1.952.

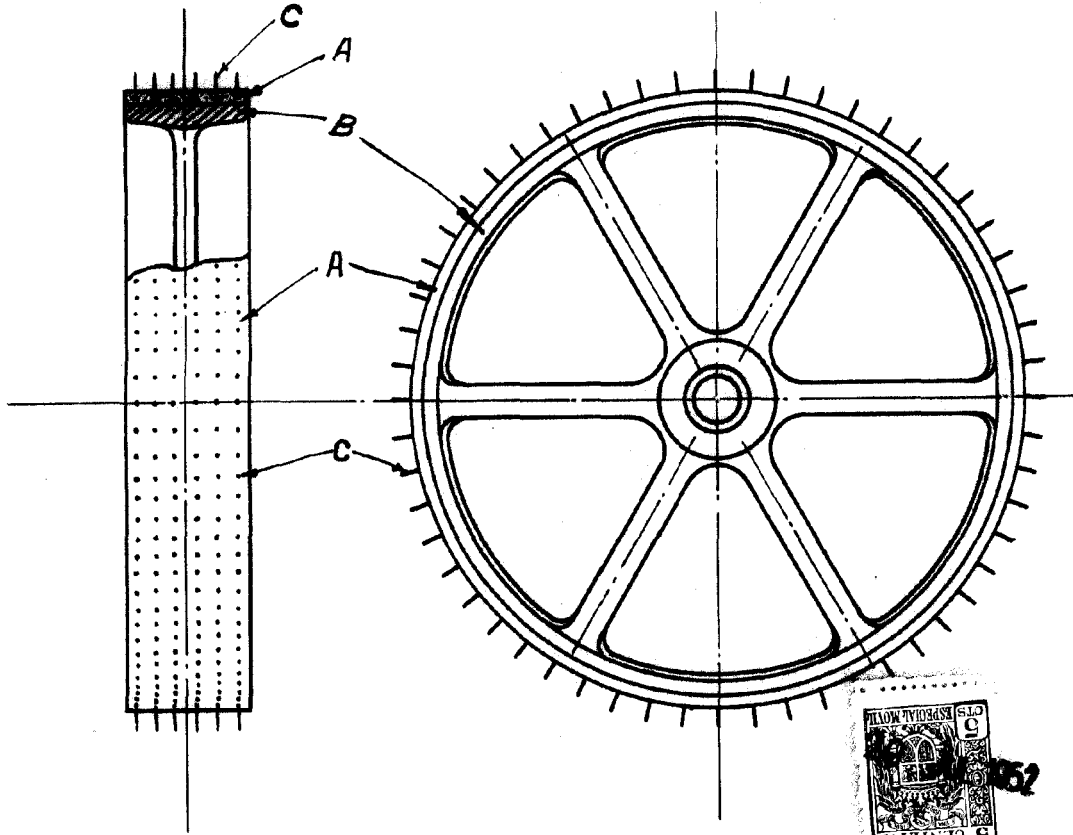
ANTONIO ESCRIBA
E.E.

32104

Fig. 1

Fig. 2

582104



Madrid, 29 de Julio de 1952

ANTONIO BARRIVA
[Handwritten signature]

Escata variable.