

32096



1952

MEMORIA DESCRIPTIVA

que se acompaña a la solicitud de

UN MODELO DE UTILIDAD

a favor de D. Luis Fraile García, de nacionalidad española, domiciliado en ZARAGOZA, Santiago, n° 26,

por:

"UNA MESA PERFECCIONADA PARA JUEGO DE FUTBOL DE SALÓN"

Actualmente se encuentra sumamente difundido en todo el ámbito nacional el juego llamado futbol de salón y son muchos los tipos que han sido lanzados al mercado, si bien todos ellos adolecen de bastantes defectos entre los cuales cabe señalar como más principal el que la bola se queda frecuentemente parada entre dos líneas de jugado-



res contrarios, sin que ninguno de ellos pueda impulsarla por faltarle terreno.

Con el fin de eliminar todos los aludidos inconvenientes y ofrecer al público una mesa en la cual pueda practicar con toda comodidad su entretenimiento favorito, el recurrente ha realizado algunos estudios y diversos ensayos que le han permitido crear una mesa perfeccionada para desarrollar el futbol de salón por cuyo objeto solicita la correspondiente patente de MODELO DE UTILIDAD a fin de garantizar a su favor la explotación exclusiva de la misma en toda España, sus Colonias y Protectorado.

A continuación vamos a ocuparnos de hacer una detenida descripción de la invención, ayudándonos para ello de los planos reglamentarios que se acompañan, en los cuales se representa una sencilla forma de realización susceptible de modificación en todas aquellas partes o elementos que no supongan una alteración fundamental de las características esenciales que reivindicaremos.

Según el ejemplo de ejecución representado, la mesa es de forma rectangular con cuatro faldones (1) e igual número de patas torneadas (2) presentando moldurada su parte superior. Interiormente a la debida profundidad va colocada una chapa representando el terreno de juego (6) fabricada preferentemente en fibrocemento, siendo su característica esencial la de constituir dos vertientes que, partiendo de los lados más estrechos de la mesa vienen a enfrentarse en el centro de la misma lo que determina que la pelota, cuando no está en juego, tienda acudir al vértice que forman las dos citadas vertientes.

Los lados mayores de la mesa llevan convenientemente enfrentados, las necesarias perforaciones para dar



paso a unas varillas metálicas (3) que giran transversalmente a lo ancho de la misma a la vez que tienen movimiento de rotación sobre su centro.

Fijados a estas varillas van colocados unos huecos (4) que gozan del mismo movimiento de aquellas y que, al efectuarlo impelen la pelota hacia las porterías (5) - que son unos huecos de espacio adecuados sitios en los lados estrechos, bajo la parte moldurada de la mesa.

De las porterías mencionadas parten unas canales (8) que pasan por debajo del campo y llevan cierta inclinación hacia el centro de la mesa y con dirección a uno de sus lados, precisamente al contrario por donde asoma el frente de un cajón (11), cuya longitud está en igualdad al ancho del mueble, el cual está adosado al fondo del mismo y puede ser sacado con facilidad, contando para ello con los medios necesarios.

El fondo del citado cajón está inclinado hacia adelante y en su centro lleva una escalera sobre la que existe una tajadera (9) que actúa en combinación con la palanca (10) de un dispositivo mecánico.

Como fácilmente se deduce, el proceso de utilización es sumamente sencillo pues bastará con introducir una moneda o ficha en la ranura que lleva el dispositivo mecánico para que éste accione la palanca (10) que a su vez hará elevarse a la tajadera (9) permitiendo que las bolas almacenadas en el interior del cajón discurren por su fondo inclinado y vayan a parar al frente del mismo del cual pueden ser tomadas introduciendo simplemente la mano por la ranura que al efecto se ha practicado en la parte inferior frontal del susodicho cajón. A medida que las bolas se introducen por cualquiera de las dos porterías



70 van otra vez a parar al cajón donde la tajadera les impide toda salida hasta la introducción de otra moneda, con lo cual comienza nuevamente el ciclo.

En los planos que se acompañan:

La fig. 1 representa una vista superior de la mesa objeto de esta memoria.

75 La fig. 2 en igual proyección, una vista del conjunto que forman las canales en su unión con el cajón, así como la escalera, fondo inclinado del mismo y parte frontal con salida al exterior, apreciándose también la tajadera y palanca que la acciona por medio del mecanismo receptor de
80 monedas.

La fig. 3 reproduce, en alzado frontal, el conjunto anteriormente expresado.

La forma, dimensiones y materiales podrán ser variables y en general cuanto sea accesorio y secundario,
85 siempre que no altere, cambie o modifique la esencialidad del objeto que se describe.

Los términos en que queda redactada esta Memoria son ciertos y fiel reflejo del objeto descrito, debiéndose tomar con carácter amplio y nunca en forma limitativa.

N O T A

90 El MODELO DE UTILIDAD que se solicita recaerá sobre las particularidades características de las siguientes reivindicaciones:



95 1ª.- Una mesa perfeccionada para juego de futbol de salón cuyo campo de juego es una chapa o lámina caracterizada esencialmente por constituir, desde las porterías al centro del terreno, dos vertientes a cuyo vértice tiende a acudir la bola cuando no ha encontrado jugador que la impulse.

100 2ª.- Una mesa perfeccionada que, conforme a la reivindicación primera, se caracteriza asimismo por dos canales que, partiendo de las porterías, convergen, en sentido diagonal a uno de los lados mayores de aquella, sobre un cajón adosado en forma móvil al fondo del supuesto campo de juego.

105 3ª.- Una mesa perfeccionada caracterizada, según las anteriores reivindicaciones, en que el fondo del cajón está inclinado hacia adelante y muestra una breve escalera por donde discurren las bolas que, provenientes de las porterías, han entrado en los canales y las cuales van
110 a parar a la parte frontal del cajón donde existe una rendija que permite sacarlas, hallándose este frontal en contraposición al lado donde terminan los canales aludidos.

115 4ª.- Una mesa perfeccionada que, de conformidad con las reivindicaciones precedentes se caracteriza por una tajadera que actúa sobre la escalera citada para permitir o no el paso a las bolas.

120 5ª.- Una mesa perfeccionada caracterizada, siempre de acuerdo con las reivindicaciones anteriores, en que la tajadera recibe su movimiento de una palanca en continuación con un dispositivo mecánico que solamente entra en acción cuando, por la ranura adecuada, recibe una moneda o ficha.

29 098

29 Jul 52



6.- "UNA MESA PERFECCIONADA PARA JUEGO DE FUTBOL DE SALÓN".

=====

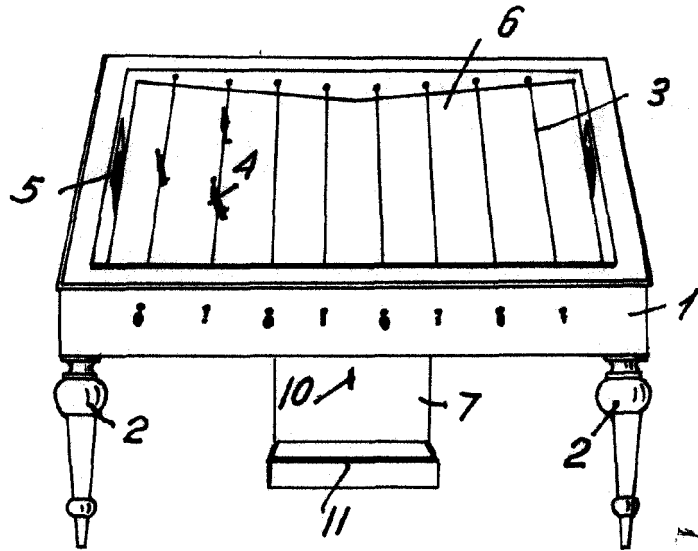
Todo según queda expuesto en la precedente Memoria que consta de seis hojas foliadas y mecanografiadas por una sola cara y hoja de dibujos que a la misma se acompaña.

Madrid, 29 de Julio de 1952.

LUIS FRAILE GARCIA,
P.A.

M. P. Polo
[Signature]

FIG. 1



2209R

FIG. 2

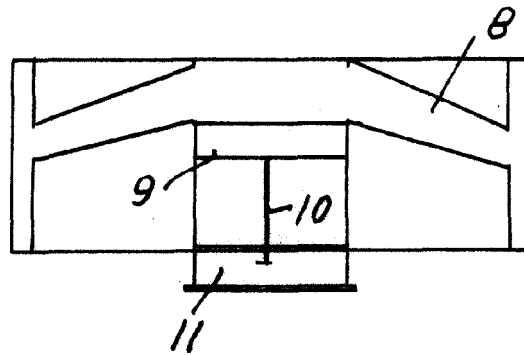
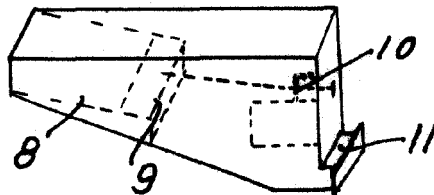


FIG. 3



Escala variable.

29 JUL, 1952

M. Codeño Polo
P.R.