

32094



1952

Memoria Descriptiva

para

un Modelo de Utilidad
por veinte años en España

a favor de

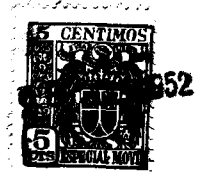
D. Fernando Bushell von Blankenstein

residente en

Madrid, Guzmán el Bueno, 69

por:

• ELEMENTO PARA FORMAR PAVIMENTOS •



R.M.

El presente modelo de utilidad se refiere a un elemento para formar pavimentos, es decir, a una pieza de parquet, que suele denominarse loseta, y que presenta la ventaja sobre las conocidas de que se sujeta mejor al cemento.

5 La madera, como es sabido, no agarra al cemento y el poder poner sobre él esos pisos, formados por piezas de madera, sin que las mismas se desprendan, es el problema que vienen a resolver los elementos cuyo modelo se reivindica.

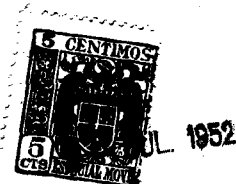
10 Esencialmente consiste en que, la pieza rectangular o cuadrada que constituye el elemento o loseta, lleva en su parte posterior unos resaltes o salientes, alargados o cuadrados, cuyas secciones longitudinal y transversal tiene forma de trapecio: es decir, que vienen a ser cuñas unidas por la parte menor al cuerpo del elemento.

15 Tales salientes pueden ser postizos e ir sujetos a la loseta propiamente dicha o por el contrario estar labrados en el mismo trozo de madera.

20 Independientemente de la indicada característica del elemento o loseta, por su parte exterior puede tener el dibujo o disposición que se desee.

25 Es decir: dentro de las reivindicaciones que se establecen, pueden construirse elementos para formar pavimentos de las formas y tamaños que se deseen, y con los resaltes que sirven para sujetar los dispuestos de cualquiera de los modos dichos; pero como cualquiera de tales variaciones, así como las que puedan hacerse en detalles de presentación de la loseta, no afectan a la esencialidad reivindicada, las que se

32094



construyan con cualquiera de esas modificaciones no serán sino variantes, igualmente comprendidas y protegidas por el presente registro.

5 En esta idea las adjuntas figuras corresponden únicamente a una forma de ejecución, sin carácter alguno limitativo, que se presenta a título de ejemplo de realización para concretar cuanto se dice en esta memoria descriptiva.

10 La fig. 1 muestra la sección transversal de una loseta o pieza para parquet, establecida de acuerdo con el modelo que se reivindica.

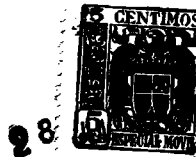
La fig. 2 corresponde a su aspecto de conjunto, visto por la parte inferior, para dejar ver los salientes o resaltes que la caracterizan.

15 Con referencia a tales figuras y a los números que sobre ellas designan los detalles que interesan, la descripción de la loseta es como sigue:

20 En su cuerpo 1, que constituye la pieza propiamente dicha, van dispuestos los salientes o resaltes 2, que como se ha indicado pueden estar hechos a máquina, en la misma pieza que forma la loseta o ser postizos.

25 En todo caso, como se aprecia en la figura tienen forma de cuñas unidas a la loseta por su parte menor, es decir, que tanto sus secciones transversales como las longitudinales son trapecios, análogos a los 3 y 4, con lo cual aumenta la sujeción en el cemento o masa en que se incrustan los salientes 2, que así quedan encajados a cola de milano, sin que puedan salirse de la masa que les soporta.

==:==:==:==:==:==:==



N O T A

El presente modelo de utilidad comprende las siguientes reivindicaciones:

5 1.- Elemento para formar pavimentos caracterizado por que está constituido por una pieza de madera apropiada, de cualquier forma y aspecto externo, que en la parte posterior
10 presenta unos resaltes o salientes, alargados o cuadrados, formados en la misma pieza que constituye el elemento o loseta, o adicionados a ella, y en todo caso con sus secciones transversales y longitudinales en forma de trapecio, de modo que
15 constituyan cuñas unidas al cuerpo del elemento por su parte más estrecha.

2.- Elemento para formar pavimentos.

15 Según se describe y reivindica en la presente memoria descriptiva y se ilustra con los dibujos que a la misma se acompañan.

Consta esta memoria de tres hojas foliadas y escritas a máquina por una sola de sus caras.

Madrid, a 25 de Julio de 1952.

199094



Figura N° 1

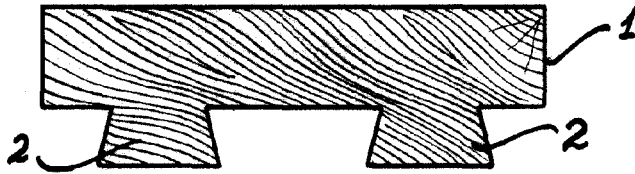
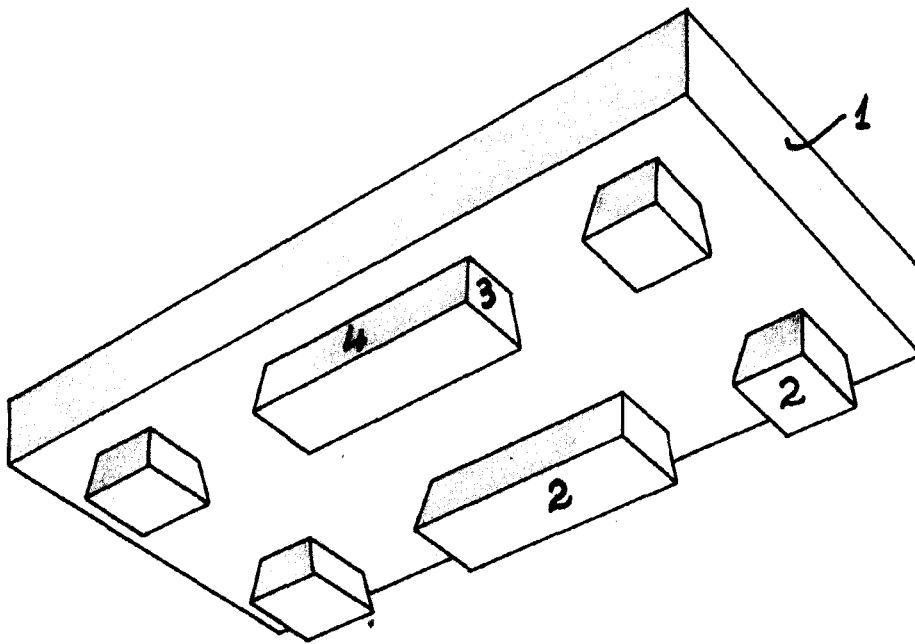


Figura N° 2



ESCALA VARIABLE

[Handwritten signature]

10 20 30