



MODELO DE UTILIDAD

POR VEINTE AÑOS

que se presenta para su protección en España, sus Colonias y Protectorado, por: "DISPOSITIVO PERFECCIONADO DE CIERRE", a favor de la firma IGNACIO PALACIOS, S.A., residente en Burgos, calle de la Merced, nº 5.

MEMORIA DESCRIPTIVA

El objeto de la presente solicitud de Modelo de Utilidad se refiere a un dispositivo perfeccionado de cierre, que presenta novedades, tanto constructivas como de concepto, que le confieren la cualidad de aportar a la función a que se destina los siguientes beneficios o ventajas:

5. a).- Cierre sencillo y seguro.
  - b).- Compensación de profundidad,
  - c).- Posibilidad de condensación,
  - d).- Apriete seguro, lo que le hace muy apto para frigoríficos, neveras y recintos que requieran un cierre exacto.
- 10.



3 2 0 9 2

15

Consiste el dispositivo de que se trata, en una espiga giratoria montada en el extremo de un eje que se solidariza con el bombillo de la cerradura embutida en la palanca de accionamiento; dicha espiga lleva en su extremo un eje perpendicular al suyo, en el cual van montados giratorios dos casquillos o rodillos. La espiga va tensada por medio de un resorte. Dicho eje perpendicular se ajusta a rosca mediante una espiga, con lo cual se gradúa la profundidad y se fija mediante una chaveta longitudinalmente insertada en una canal formada por mitades entre el eje y la espiga que lo abarca.

20

Como picaporte se utiliza una placa rectangular con una hendidura central, asimismo rectangular, a través de la cual penetra el sistema de rodillos. El cierre se produce al girar 90° la manivela con lo cual los rodillos se ponen de través encajando en el picaporte, rodando sobre las caras interiores del mismo, que presentan grueso creciente que obliga a aprisionar más fuertemente la puerta.

25

30

Este dispositivo es especialmente apto para paredes gruesas, ya que la espiga puede tener la longitud que se desee, y el picaporte cabe montarlo en la profundidad que se necesite.

En el adjunto plano se ha representado una realización del modelo ejecutada de acuerdo con los principios enunciados.

35

Como puede apreciarse, el dispositivo consta de un eje -1-, uno de cuyos extremos asoma al exterior atravesando la puerta -2- y montándose en él la manivela de accionamiento -3- por medio del escudo -4-, dotada de bombillo central accionable con llave plana. En su otro extremo lleva la espiga -5- de diámetro mayor, determinando un escalón que se utiliza para el tensado por medio del resorte -6-. Esta espiga -5- lleva perpendicularmente a su eje la inserción de los rodillos -7-.

40.

El picaporte se ha representado de frente en -8- y en sección transversal -9-.



3 2 0 9 2

Este modelo es realizable en cualesquiera formas y tamaños adecuados, así como en el material apropiado que convenga, siendo susceptible de toda clase de modificaciones en tanto que éstas no alteren su fundamento.

46.

N O T A

SE REIVINDICA:

50. 1a.- DISPOSITIVO PERFECCIONADO DE CIERRE, caracterizado porque consiste en una espiga giratoria, montada en el extremo de un eje solidario con el bombillo de una cerradura embebida en la palanca o manivela de accionamiento, llevando en su extremo dicha espiga un eje cruzado al suyo, en el cual van montados giratorios uno o más casquillos o rodillos, yendo tensada la espiga por medio de un resorte helicoidal.

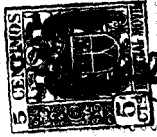
55. 2a.- DISPOSITIVO PERFECCIONADO DE CIERRE, caracterizado porque el picaporte es una placa rectangular dotada de una hendidura igualmente rectangular, a través de la cual penetra el sistema de rodillos, produciéndose el cierre al girar 90° la manivela con la cual los rodillos se colocan de través engatillando en el picaporte.

60. 3a.- DISPOSITIVO PERFECCIONADO DE CIERRE, caracterizado porque el picaporte de la reivindicación anterior presenta las caras interiores en forma de planos ligeramente inclinados dispuestos en el sentido del giro.

65. 4a.- DISPOSITIVO PERFECCIONADO DE CIERRE, caracterizado porque la espiga giratoria sobre la que van montados los rodillos puede fijarse mediante una chaveta cada 180° de giro sobre el tornillo que abarca en sendas profundidades.

70. 5a.- "DISPOSITIVO PERFECCIONADO DE CIERRE".

Todo tal y conforme se describe en la presente memoria.



32092

la cual consta de cuatro hojas escritas a máquina por una sola de sus caras y se ilustra con los dibujos que a la misma se acompañan.

Madrid, 25 de julio de 1952

AGUSTIN DIAZ UNSRIA  
P.E.

15 CENTIMOS

10

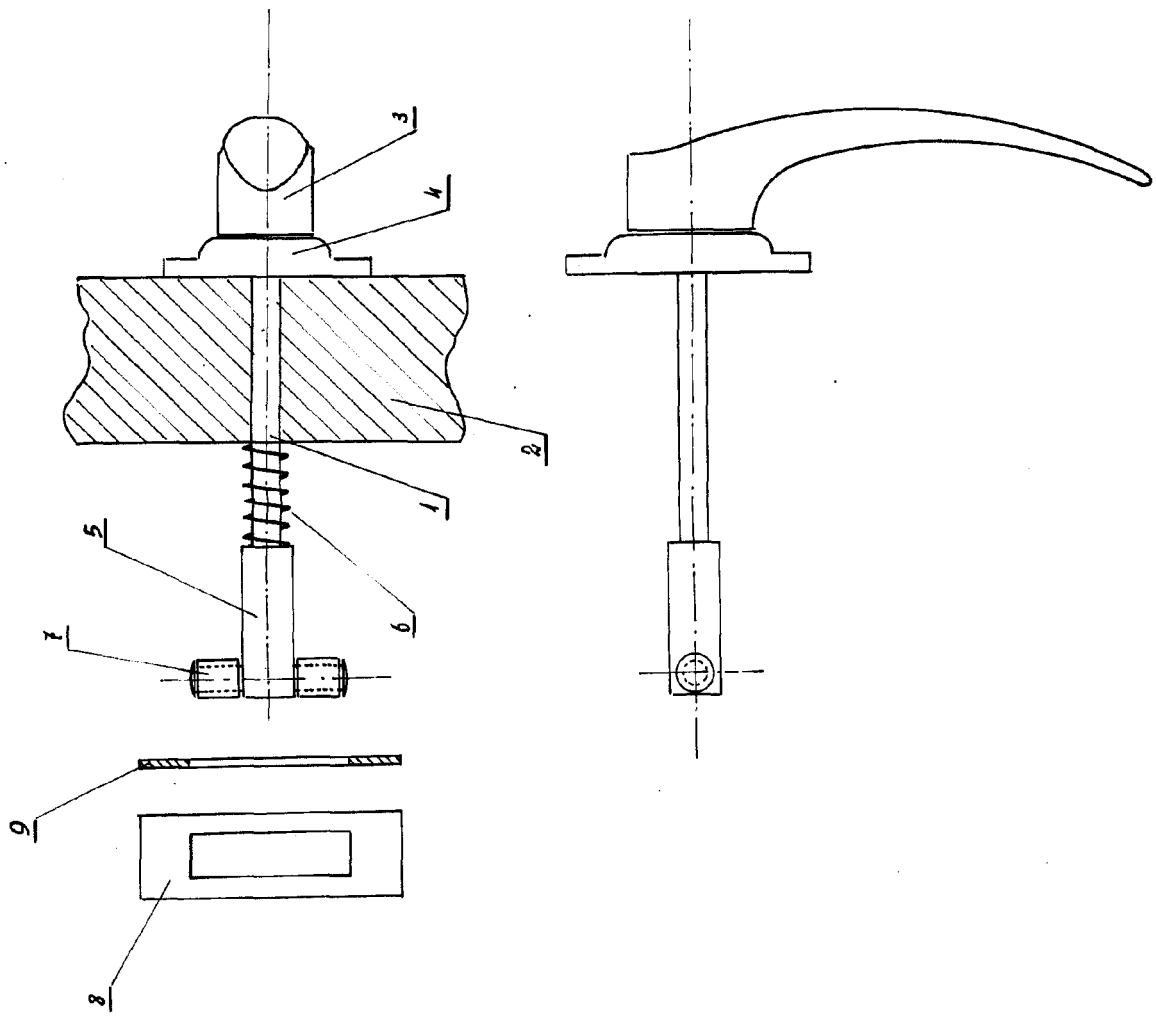
15 CENTIMOS

8 2 4 3 7

Hoja única

IGRACIO PALACIO, S.A.S.

ESCALA VERIDOLE.



Madrid, 28 de Julio de 1952

Vertical text on the right edge of the page, likely a library or archival stamp.