

32076



MODELO DE UTILIDAD

que solicita por veinte años en España y sus Posesiones
Don TOMAS CENTENO SIERRA, de nacionalidad española, do-
miciliado en MADRID, Carretera de Aragón nº 236

32076

por:

" UN DISPOSITIVO DETONADOR DE JUGUETE "

Memoria Descriptiva

El presente Modelo de Utilidad se refiere a un mecanismo detona-
dor de juguete, que adopta en su estructura las características de un
encendedor, cuya propiedad y explotación exclusiva en territorio espa-
ñol, trata de obtenerse mediante esta solicitud.

5 Una hoja de dibujos unida al final de la memoria, refleja a titu-
lo de ejemplo la realización de un dispositivo basado en el mecanismo
que se pretende registrar, representándose en figura única una perspec-
tiva del conjunto.

10 Consiste el mismo en un cuerpo A, que en la cara interna de uno de
sus laterales, lleva acoplada una chapa B sobre la cual y mediante dos
soportes C, va montado un eje D en el que se dispone un muelle-resorte
F, que con uno de sus extremos presiona sobre una pieza E solidaria
del citado eje, en el que monta por medio de dos orejillas H.

15 La mencionada pieza E va provista de dos orificios circulares I, que
se corresponden con sendos salientes J situados en la chapa B, sobre
los que se dispondrán los detonantes de modo que, al tirar del cuerpo
G que cierra el conjunto, la pieza E que previamente se había plegado
sobre la parte opuesta a los detonantes quedando sujeta por el cuerpo



5 G ya dicho, se escapa debido a la presión que ejerce el muelle resorte F, provocando con el golpe la explosión de la carga con el consiguiente sobresalto del que pretendía manipular el supuesto encendedor, pero sin producir daño alguno debido a la insignificante potencia de los detonadores empleados.

Descrita suficientemente la naturaleza y objeto de este Modelo de Utilidad, se declara que los puntos sobre los que ha de recaer el mismo, están comprendidos en las siguientes

R E I V I N D I C A C I O N E S
=====

10 1ª.- Un dispositivo detonador de juguete, que se caracteriza porque en la cara interna de una pared lateral del cuerpo inferior, va adosada una chapa sobre la que mediante dos soportes, queda montado un eje, el cual es solidario de una pieza unida al mismo por dos orejillas que se ajustan a sus extremos. En el cuerpo del citado eje enrolla un muelle-resorte que con un extremo presiona a dicha pieza, 15 que esta provista de dos orificios practicados para que correspondan con otros tantos salientes dispuestos en la chapa base, donde se sitúan los correspondientes detonantes, contra los cuales es impulsada la pieza solidaria del eje cuando se separa el cuerpo superior de la 20 estructura que la mantenía plegada en la parte opuesta a los detonantes.

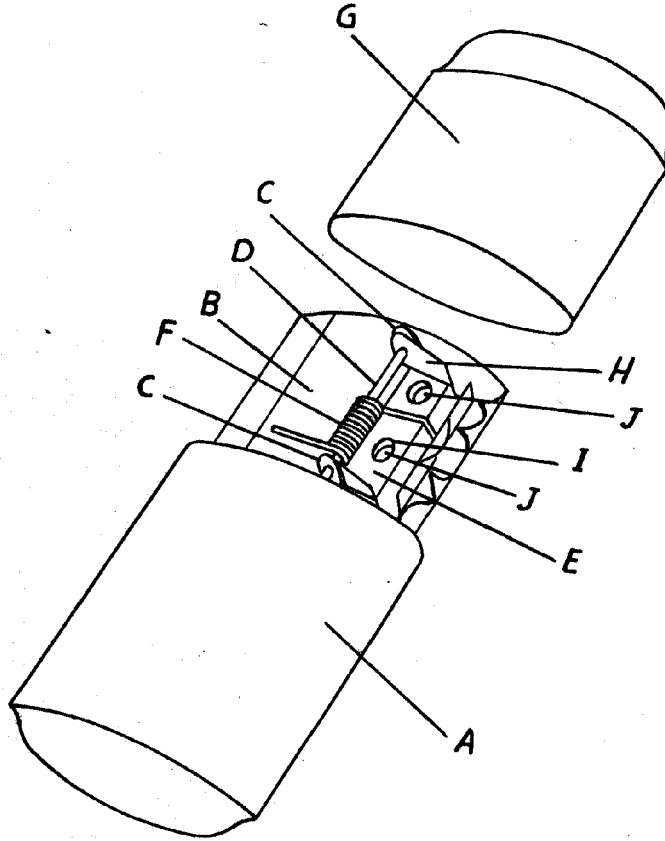
2ª.- UN DISPOSITIVO DETONADOR DE JUGUETE.

Tal como queda descrito en la presente memoria que consta de dos hojas foliadas y mecanografiadas por una sola cara.

Madrid, 25 de Julio de 1952

[Handwritten signature]

32076



Escala variable
MADRID, JULIO, 1952