

532075



REGISTRO  
DE  
UN MODELO DE UTILIDAD

por "Un sujetador de hojas de papel en bloque" - - - - -  
a favor de Don Remo SODERI, de nacionalidad italiana, do-  
miciliado en BARCELONA, Travesera de Gracia, nº 51.

- - - - -

MEMORIA DESCRIPTIVA

La presente memoria descriptiva se refiere al regis-  
tro de un modelo de utilidad constituido por un sujetador  
de hojas de papel acumuladas en bloque que permite efectuar  
una sólida retención de las mismas en la acumulación esta-  
5 blecida, fácilmente relajable, no obstante, cuando precise  
retirar la totalidad del bloque sujetado o entresacar algu-  
na de las hojas que lo integren.

Está constituido esencialmente el sujetador que se re-  
gistra como modelo de utilidad, por una placa, que tiene  
10 articulado, preferiblemente a uno de sus bordes, un órgano  
de alambre elástico configurado de modo que presenta un

32075



- 2 -

puente establecido entre dos brazos laterales que arrancan de sendos arrollamientos por los cuales se establece la articulación a la placa y que se prolongan en dos largos apéndices, extremos del órgano, configurados de modo que puedan engancharse en los bordes correspondientes de la placa venciendo una presión debida a que dichos apéndices forman con los brazos unidos al puente correspondiente un ángulo a cuyo vértice corresponde el referido arrollamiento, el cual ángulo ha de anularse para fijar los apéndices a la placa retorciendo los arrollamientos resultando de ello que el puente quede por reacción fuertemente aplicado a la placa sujetando la acumulación de hojas que entre uno y otro se haya situado.

La descripción de un caso de ejecución práctica del modelo ha de facilitar en gran manera la comprensión de cuales son la constitución y el modo de funcionar de un sujetador de hojas establecido de acuerdo con el mismo y por ello se lleva a cabo a continuación la del que está representado en el dibujo adjunto, al que no debe sin embargo concederse más que el carácter de un ejemplo que no viene a establecer en manera alguna limitación de formas ni proporciones.

En la figura 1 del dibujo está representado el sujetador de frente, en la figura 2 está representado el mismo de perfil y en la figura 3 visto por la parte posterior. En las figuras 4 y 5 se representa, en vistas ortogonales, detalladamente, la disposición que para tener la cualidad presionante presenta, especialmente en sus regiones de ar-

32075

21 JUL



- 3 -

ticulación a la placa, el órgano alámbrico aprisionador.

Como puede verse, el sujetador se compone en el caso  
dado como ejemplo de una placa de plancha metálica 1 al  
borde considerado superior de la cual está articulado, a los  
5 extremos de un vástago 2 sujeto por una dobladura 3 de la  
plancha, el órgano alámbrico de resorte constituido por una  
sola pieza configurada por dobladura de modo que presenta  
una tira central 4 que reúne a los brazos 5, 5 que son con-  
tinuados por sendos arrollamientos helicoidales 6, 6 que lo  
10 son, a su vez, por los espéndices 7, 7 cada uno de los cuales  
presenta una combadura 8, que aumenta su elasticidad, y un  
espigón terminal 9 para su enganche en dos pequeños entran-  
tes 10 que presenta el reverso de la placa 1 en unos rebor-  
des 11, obtenidos por dobladura de la plancha constituyente  
15 de la misma, que sujetan a dos guarniciones de tira de go-  
ma 12 que dan suavidad al apoyo del sujetador en una mesa y  
amortiguan los ruidos que podrían producir un desplazamien-  
to de su cuerpo metálico. Articulada a la tira central 4  
del órgano alámbrico hay una chapa metálica 13 que lo recu-  
20 bre y corduava a sujetar los papeles acumulados, por el con-  
tacto de una porción inclinada 14 que se apoya directamente en  
los mismos.

Después de lo expuesto se comprende perfectamente que  
pueden darse sin alterar la esencialidad del modelo la po-  
25 sibilidad de variación de las formas y dimensiones de sus  
diferentes partes o generales del mismo en cada caso parti-  
cular de ejecución de un sujetador, así como se comprende  
también la posibilidad de fabricar las diferentes partes de

32075

2.1



- 4 -

cada sujetador con metales, aleaciones o materiales variables siempre que sean capaces de permitir que la parte por ellos constituida ejecute la acción que por lo descrito esté encomendada a la misma.

5 En la chapa recubridora del órgano alambrico que puede no ser usada y que se ha señalado en el dibujo por 13, podrán disponerse inscripciones, dibujos o indicaciones diversas. El uso de esta placa facilita el arranque de las hojas.

10 Podrá ser variable también el acabado que se de al cuerpo de los sujetadores por cualquier medio de pulimentación, recubrimiento o decoración, los aditamentos de apoyo o de suspensión, las guarniciones antisonoras y cuantas circunstancias por ser semejantemente secundarias, accidentales o accesorias respecto a la idea fundamental de la constitución del modelo puedan concurrir en la fabricación o en la aplicación de los sujetadores de que se trata sin alterar la antedicha esencialidad.

#### N O T A

20 Por el registro de modelo de utilidad a que se refiere la presente memoria descriptiva se REIVINDICA la propiedad y la explotación exclusiva de:

25 1.- Un sujetador de hojas de papel en bloque, esencialmente caracterizado por el hecho de estar constituido por una placa, que tiene articulado, preferiblemente a uno de sus bordes, un órgano de alambre elástico configurado de modo que presenta un puente establecido entre dos brazos laterales que arrancan de sendos arrollamientos por los cuales se establece

32075



- 5 -

la articulación a la placa y que se prolongan en dos largos apéndices extremos del órgano configurados de modo que puedan engancharse en los bordes correspondientes de la placa venciendo una presión debida a que dichos apéndices forman con los brazos unidos al puente correspondientes un ángulo a cuyo vértice corresponde el referido arrollamiento, el cual ángulo ha de anularse para fijar los apéndices a la placa retorciendo los arrollamientos resultando de ello que el puente queda por reacción fuertemente aplicado a la placa sujetando la acumulación de hojas que entre uno y otra se haya situado.

2.- La propiedad y la explotación exclusiva del objeto del registro, sean cuales fueren las circunstancias que concurren con su esencialidad definida en la anterior reivindicación, cual objeto es:

"Un sujetador de hojas de papel en bloque".

Consta la presente memoria de cinco hojas foliadas, escritas por una sola cara.

Barcelona, 21 de Julio de 1952.

P. p. de Don Remo SODERI,

2075

21 JUL 1972



FIG. 1

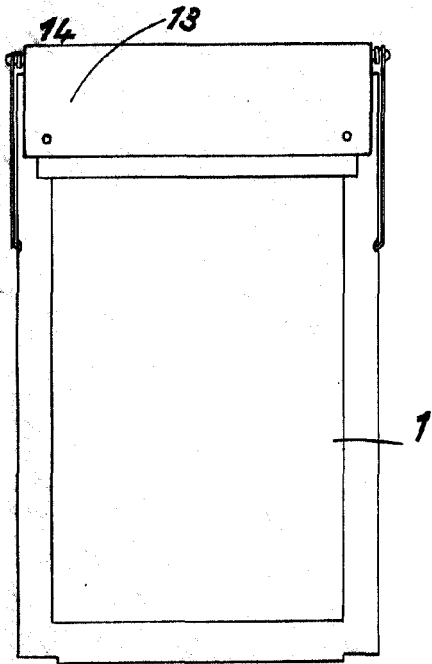


FIG. 2

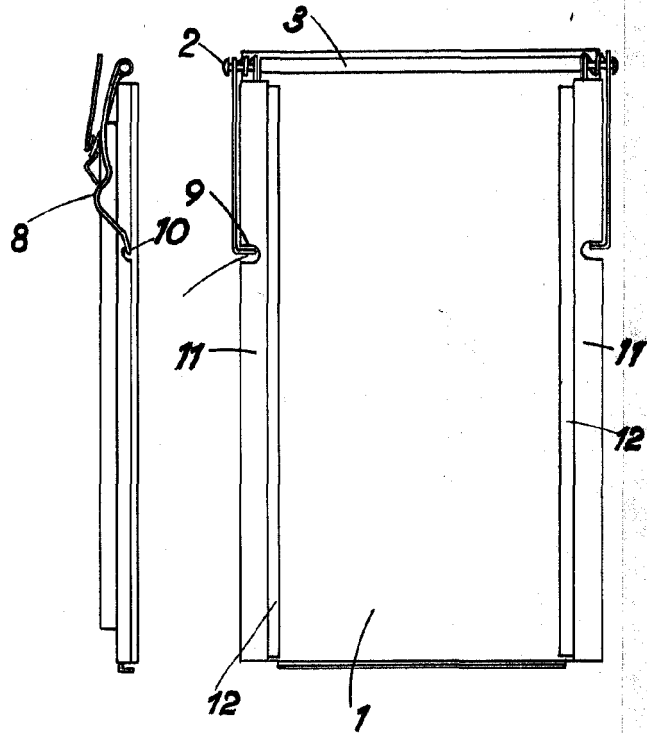


FIG. 3

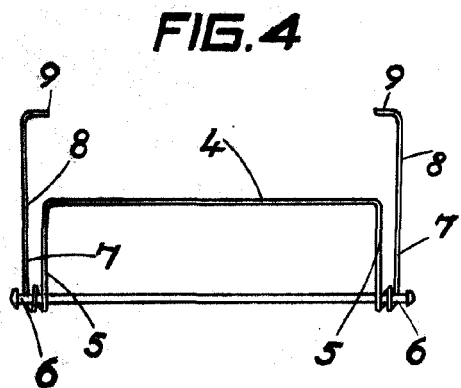
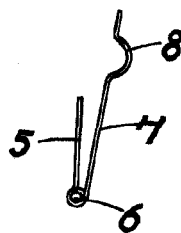


FIG. 5



ESCALA VARIABLE  
Barcelona 21 JUL 1972