

32066

32066



MEMORIA DESCRIPTIVA
DEL
MODELO DE UTILIDAD

que por veinte años, para España y sus Posesiones, se solicita a favor de DON JOSE CONTARINI GASCA, de nacionalidad española, domiciliado en CORDOBA, calle San Adolfo, 18, por: "UN PONEDERO MULTIPLE CONTROLABLE".

-o-o-o-o-o-

Este modelo de utilidad que nos ocupa y cuyo registro se solicita por un ponedero multiple controlable, es de una utilidad y ventaja considerable, pues la disposición y montaje de las piezas que lo constituye, se puede efectuar en cualquier momento que se desee el control de los huevos puesto por cada ave, especialmente gallinas, pudiendo por él, sacar exactamente la cantidad de huevos puesto por cada animal en cada campaña o ciclo, llevandose por medio de dicho ponedero, un control exacto y seguro del ave y los huevos puesto por ella.

5

10

32066

- 2 -



Este ponedero está proyectado y constituido en su disposición y montaje de forma tal, que puede ser fácilmente montado y desmontado, estando compuesto de piezas independientes, que permiten en su montaje y acople, el que disminuyendo o aumentando la longitud de los ejes, y el número de piezas que lo constituyen, se puedan tener más o menos ponederos montados, dependiendo ésto de la capacidad del local donde se vaya a instalar o de las necesidades de la granja o gallinero, a que se ha de adaptar.

Dicho ponedero múltiple controlable se caracteriza por estar construido de la forma siguiente:

Por un cuerpo caja formado por una serie de chapas paneles, bien de madera metálico o cualquier otra clase de material apropiado para ello, siendo el panel (A-figs. 1-2) el que constituye la pared de fondo, los (B-figs.1-2) los laterales, y el (C-figs.1-2) montado en posición inclinada, que constituye el techo, todos ellos unidos y acoplados convenientemente, llevando por la parte superior montadas y fijas unas piezas (D-figs.1-2) para la unión y sujeción de los paneles entre si, las cuales terminarán en una especie de argolla, para que por ella se pueda efectuar el enganche o cuelgue del ponedero en el sitio que se desee, y unas cabillas eje metálicos (E-figs.1-2) de longitud variable, según el tamaño del ponedero, y la cantidad de ellos que se vayan a montar en serie, sobre cuyas cabillas ejes (E-figs.1-2) se engancharán o acoplarán, los extremos doblados convenientemente de los paneles que forman el techo llevando también en la parte central e inferior, otras dos cabillas o ejes metálicos (F y G-figs.2) también de longitud variable al igual que los (E-figs.1-2) de la parte superior

32066



Y por las mismas razones de montaje, sobre cuyas cabillas
ejes, se acoplarán engancharán por sus extremos en forma
adecuada, los paneles o láminas (H-fig.2) que constituyen
el suelo del ponedero en donde se ha de posar el ave para
la postura del huevo.

45

Dicho ponedero llevará por su parte delantera y
para su cerremiento, constituyendo su puerta de entrada,
una puerta trampilla, montada convenientemente, la cual
estará formada, por una serie de piezas articuladas y con
movimiento giratorio, siendo una de ellas la pieza (I-figs.
1-2) construida de chapa bien metálica o en cualquier otra
clase de material adecuado y conveniente, doblada en forma
de ángulo abierto de lados desiguales, llevando sobre el
extremo del lado menor sujeta y fija una pequeña pieza
contra-peso (J-fig.2) para el giro de la puerta en su cie-
rre, siendo ésta montada por el vertice del ángulo, sobre
un eje de giro (K-figs.1-2) acoplado por sus extremos para
su movimiento de desplazamiento, entre dos canales guía
(I-figs.1-2) que llevan hechas las dos piezas laterales
(M-figs.1-2) montadas y fijadas interiormente, en los pane-
les laterales (B-figs.1-2) llevando montada con movimiento
articulado y de giro sobre la parte superior de las piezas
laterales (M-figs.1-2) una pieza brazo trinquete (N-figs.
1-2) la cual llevará en su parte central e interiormente,
montada y fija, una pequeña pieza tope (Ñ-figs.1-2) en forma
de ángulo, que tendrá por misión el impedir el accionamien-
to y apertura de la puerta a cualquier esfuerzo o intento
hecho desde el interior por el ave, evitando su salida, la
cual para sacarla del interior del ponedero, no habrá más
que por la persona encargada de su cuidado, hacer subir la
puerta trampilla (I-figs.1-2) por la canal guía (I-figs.

50

55

60

65

70

32066



1-2) que llevan las piezas laterales (M-figs.1-2) hasta dejar el espacio suficiente para la salida del animal.

75 Este ponedero llevará acoplado para facilitar la entrada en él, de la gallina o cualquier otra clase de ave que se desee, de un travesaño colocado delante de las puertas, sobre el que se pasará el animal para su entrada, estando constituido por unas pequeñas piezas soportes laterales (O-figs.1-2) y sobre ella montada y fija, una pequeña
80 ña tabla o palo (P-fig.2) sobre el que se subirá y apoyará el ave, en el momento de entrada al ponedero.

Descripción de su funcionamiento:

85 Al llegar el ave frente al ponedero, se subirá en el travesaño (P-fig.2) colocado para facilitarle la entrada desde ahí, y con el cuerpo empujará a la puerta trampilla (I-figs.1-2) colocada en la posición (R-fig.2) tal como se indica de punto en la dicha fig. 2, cuya puerta va girando en el sentido de las manillas de un reloj, hasta la
90 entrada total del ave en el interior del ponedero, en cuyo momento por efecto de la gravedad de la pequeña pieza contrapeso (J-fig.2) gira la puerta trampilla del todo, quedando en la posición(I-figs.1-2) indicada, y con ello cerrada y el ave aprisionada en su interior hasta tanto que la persona encargada de su cuidado no venga abrirla.

95 Todo ello formando el ponedero múltiple controlable que nos ocupa y cuyo registro se solicita, el cual podrá ser construido en mayor o menor tamaño, y número de ellos, así como en diferentes clases de materiales apropiados y conveniente, todo según se detalla en los dibujos adjuntos que representan:

100

La fig. 1.- El ponedero múltiple visto en su conjunto, en alzado y de frente, y

32088

243



La fig. 2.- El dicho ponedero visto en sección transversal por X - X para mejor ver toda su disposición y montaje.

105

-REIVINDICACIONES-

Se reivindica como de la propia y nueva invención la propiedad y explotación exclusivas de

110

1.- Un ponedero múltiple controlable caracterizado por estar proyectado y constituido en su disposición y montaje de forma tal, que puede ser fácilmente montado y desmontado todo él, estando compuesto de piezas independientes que permiten en su montaje y acople, el que disminuyendo o aumentando la longitud de sus ejes y el número de las piezas que lo constituyen, se puede tener más o menos ponederos montados, dependiendo ésto de la capacidad del local donde se vaya a instalar, o de las necesidades de la granja o gallinero donde se ha de adaptar.

115

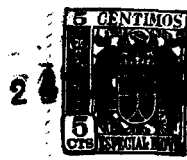
120

2.- Un ponedero múltiple controlable, según la reivindicación, caracterizado por estar constituido por un cuerpo caja, formado por una serie de chapas o paneles, bien de metal, madera o cualquier otra clase de material adecuado, llevando uno que constituye la pared de fondo, dos que forman los laterales y uno superior montado en posición inclinada, que forma el techo, todos ellos unidos y acoplados convenientemente por su parte superior, que terminan en forma de argolla, por medio de las cuales se podrá efectuar el cuelgue o enganche del ponedero en el sitio que se desee, llevando una serie de cabillas ^{ejes} metálicas transversales por la parte superior como por la inferior y central, los cuales podrán ser de longitud variable según se desee o necesite, sobre los cuales se acoplarán o engancharán convenientemente los

125

130

32066



135 extremos de los paneles o chapas, que forman el techo y
suelo del ponedero llevando el cuerpo del ponedero por su
parte delantera y para su cierre, acoplada convenientemen-
te una puerta trampilla.

140 3.- Un ponedero múltiple controlable según 1 y 2 reivindi-
caciones, caracterizado por estar constituida la puerta
trampilla que lleva acoplada por su parte delantera para
cerramiento, por una serie de piezas articuladas y con mo-
vimiento de giro, siendo una de ellas la que constituye la
puerta propiamente dicha, construida de chapa bien metálica
o en cualquier otra clase de material adecuado, doblada en
forma de ángulo abierto, de lados desiguales, llevando so-
145 bre el extremo del lado menor sujeta y fija una pequeña
pieza contra-peso para el giro de la puerta en su cierre,
siendo ésta montada por el vértice del ángulo, sobre un eje
de giro, que irá acoplado por sus extremos para su movimien-
to de desplazamiento, entre dos canales guía que llevan he-
chas unas piezas laterales, acopladas y fijas por el inte-
rior de los paneles laterales, teniendo montada con movimien-
to articulado y de giro sobre la parte superior de estas pie-
zas laterales, unas piezas brazos trinquetes que llevaran
en su parte central e interiormente montadas y fijas, unas
155 pequeñas piezas en forma de ángulo con el objeto de impedir
el que el ave desde el interior pueda abrir la puerta tram-
pilla a cualquier esfuerzo.

160 4.- Un ponedero múltiple controlable según 1 a 3 reivindi-
caciones, caracterizado por ir dotados para facilitar la en-
trada del ave en su interior, de un travesaño colocado de-
lante de las puertas de entrada, los cuales estarán forma-
dos por unas pequeñas piezas soportes laterales, y sobre
ellas montadas y fijas una pequeña tabla o palo sobre el que

32066



- 7 -

165

se posará las aves al hacer su entrada en el ponedero.

5.- Un ponedero múltiple controlable según reivindicaciones anteriores, caracterizado por consistir esencialmente en: "UN PONEDERO MULTIPLE CONTROLABLE".-

Consta la presente memoria descriptiva de siete hojas numeradas y mecanografiadas en una sola cara a las que se acompaña un plano para su mejor comprensión.

Madrid, 24 julio de 1952.-

Rodolfo de la Torre
P.F.

99066

807

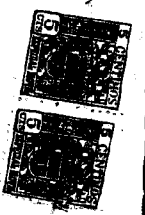
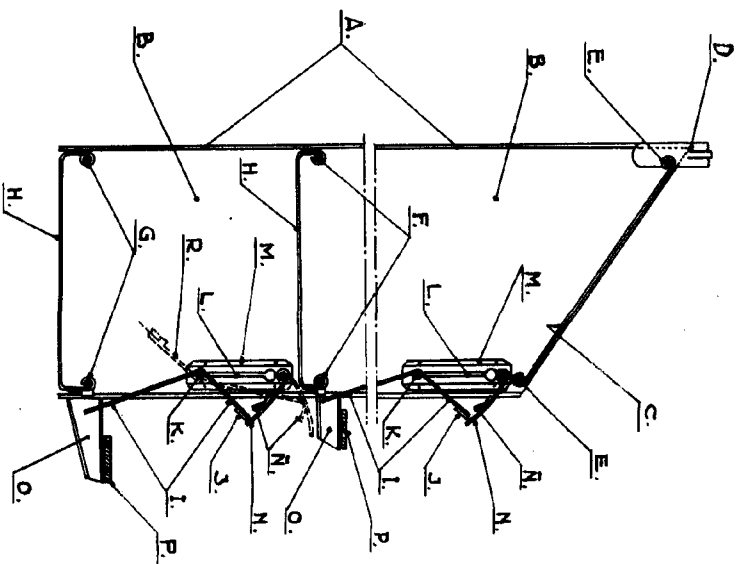
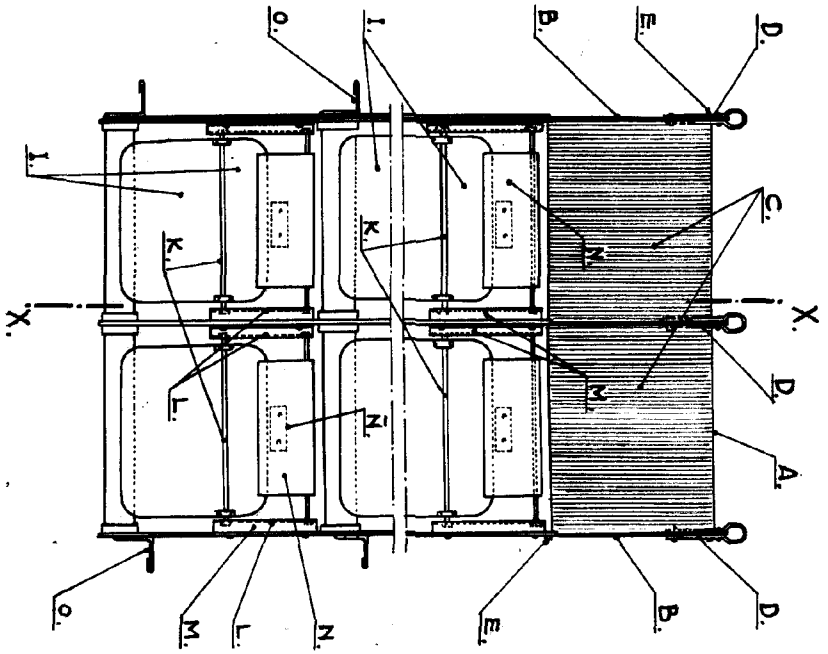


Figura n.º 1.

Figura n.º 2.



Escala variable.

[Handwritten signature]