

28 JUL



3 2047

MODELO DE UTILIDAD

por VEINTE años

cuyo privilegio se solicita para todo el territorio español, sus colonias y protectorados a favor de:

Don Antonio ABADAL VAQUES

de nacionalidad española y con domicilio en Barcelona, calle Secretario Coloma, nº 14, por:

\*PORTA-DISCOS MEJORADO\*.

= = = = =

32047

- 2 -



MEMORIA DESCRIPTIVA

Este Modelo de Utilidad se refiere, conforme indica su enunciado, a un porta-discos gramofónicos mejorados que dadas sus especiales características aventaja a los conocidos en sus aspectos práctico y económico, presentando además, la ventaja de permitir la fácil colocación y extracción de los discos, conservándolos no obstante, en inmejorables condiciones de seguridad.

Este portadiscos se caracteriza principalmente en quedar formado por una armadura o caja abierta por lo menos por una de sus caras mayores y de planta sensiblemente rectangular o cuadrada, presentando en los bordes laterales de la cara abierta unas tiras de material blando y asimismo una pluralidad de arcos superpuestos sobre los referidos bordes, quedando estos arcos paralelos y alineados entre sí, y distanciados en forma regular, estando formados por varillas de cualquier material convenientemente doblados y fijados sobre los citados bordes.

Para facilitar la mejor comprensión de cuanto se ha indicado, se describen seguidamente las representaciones del adjunto plano en el que se han grafiado diversas vistas de un caso de posible realización que debe ser considerado como ejemplo ilustrativo, no limitativo.

En dicho plano la figura primera es una vista en sección transversal del portadiscos, que en este caso la ar-

32047 20 JUN 19



- 3 -

25. madura o base, está formada de chapa embutida y con los laterales mayores (1) curvados para incrementar la estabilidad del aparato, presentando sus bordes superiores (2) ligeramente vueltos para facilitar la fijación sobre ellos de los arcos (3) y asimismo de la pieza elástica (4) la cual queda aprisionada entre el borde (2) y la pieza complementaria (5) que va a su vez fijada sobre la cara interior del lateral (1) por el lugar (6). Los dos laterales (1) van solidarios a los frontales (7) - que arman la base constituyendo un sólido conjunto.

35. La figura segunda es una vista en perspectiva del mismo aparato y en ella se aprecia mejor la forma y disposición de todos y cada uno de los elementos que lo integran, y asimismo la forma de utilización, que consiste sencillamente en colocar entre dos arcos contiguos (3) los discos en posición vertical, los cuales quedan apoyados sobre las piezas (4) que por ser elásticas no pueden lesionar sus cantos.

45. Tanto los materiales en que se realice la base, así como las varillas y elementos elásticos de apoyo de los discos, será variable, así como también la forma de dicha base, la curvatura o configuración de los arcos y la manera en que se fijen entre sí todas las piezas que forman o constituyen el aparato descrito, cabiendo la posibilidad de introducir todas aquellas modificaciones 50. que la experiencia, la práctica y la técnica puedan -

32047  
- 4 -

23 JUN



aconsejar, siempre que con ellas no se altere, cambie o modifique su idea fundamental, la cual queda resumida en la siguiente:

N O T A

55. Se declaran de novedad, propiedad y utilidad para todo el territorio nacional, sus colonias y protectorados, las siguientes:

REIVINDICACIONES

60. 1ª.- Porta-discos mejorado que se caracteriza en quedar formado por una armadura o base preferentemente de planta rectangular, de poca altura y hueca, presentando fijada en los bordes o laterales superiores una pluralidad de aros, elementos angulares o poligonales, constituidos por varillas o similar, los cuales quedan instalados paralelos entre sí perteneciendo a una misma superficie imaginaria y distanciados regularmente.

70. 2ª.- El mismo objeto de la nota anterior se caracteriza también en que los mismos bordes en que se instalan los aros o elementos angulares, van dotados de unas piezas de material elástico o blando que sirven para apoyar los discos .

3ª.- "PORTA-DISCOS MEJORADO".

32047

23 JUL



- 5 -

75. Todo ello tal y como se ha descrito y reivindicado en la presente memoria que consta de cinco hojas foliadas y mecanografiadas por una sola de sus caras y un plano que la ilustra.

Madrid, 23 Julio de 1952

P. A. de

D. ANTONIO ABADAL VAQUES

LUIS TRIANA ARROYO  
P. P.

32047



Fig. 1

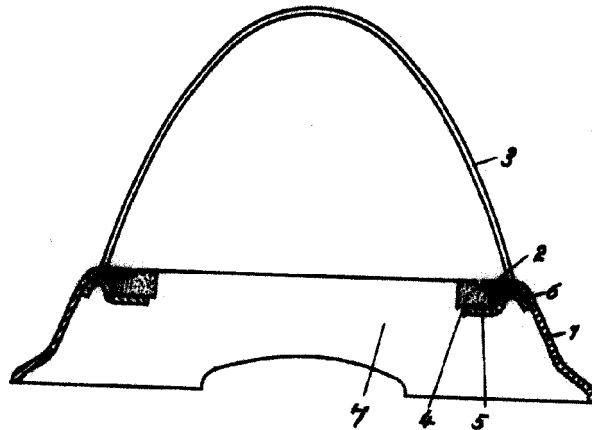
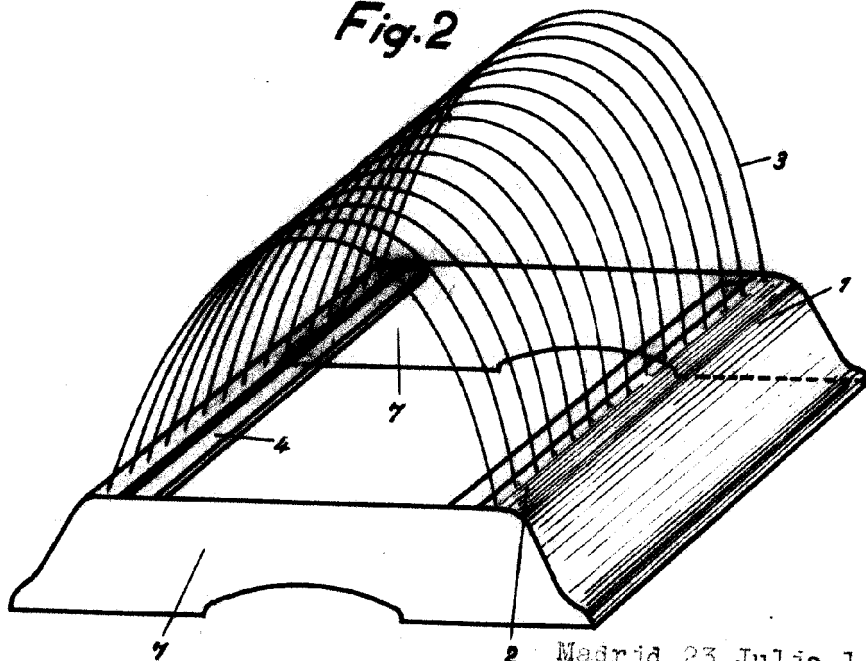


Fig. 2



2 Madrid 23 Julio 1.952.

Don Antonio Abadal Vaqués.  
P.A.

MUS TRIANA ARROYO  
R. P.

Escala variable.

*Arroyo*