

Memoria Descriptiva

para

**un Modelo de Utilidad
por veinte años en España**

a favor de

**la firma, R i e o, S.A.
(sociedad española)**

residente en

I b i, (Alicante)

por:

"DISPOSITIVO EMISOR DE SONIDOS"

El presente modelo de utilidad se refiere a un dispositivo emisor de sonidos, que los produce similares a los de una sirena y tiene aplicación muy indicada en juguetería.

5
Esencialmente el dispositivo consiste en un tubo redondo de cartón, abierto por un extremo y cerrado por el otro por una pieza, apropiada para actuar como membrana, y a la cual va unida el extremo de una lengüeta que, a partir de ese punto de unión, se dobla primero en ángulo obtuso hacia abajo y después en su extremo formando un pequeño gancho hacia arriba.

10
Esa extremidad de la lengüeta apoya en un engranaje frotado o piñón, que gira sobre sí mismo (cuando se le deja en libertad para ello) por la acción de cualquier motor apropiado, como puede ser una cuerda de juguetería.

15
De este modo las vibraciones que el giro de esa rueda dentada produce en el extremo de la lengüeta, se transmiten a la pieza que como una membrana cierra el tubo y al ser amplificada por resonancia por el tubo esa vibración, se produce un sonido similar al de una sirena.

20
Dentro de las reivindicaciones que se establecen, es posible construir dispositivos de las formas y tamaños que en cada caso se estimen pertinentes, empleando como elemento motor el que en cada aplicación convenga; así como también la variedad de éstos, al aplicar el dispositivo en los diversos juguetes que se desee, es indefinida; pero como las variaciones que así se hagan, como las que puedan introducirse en detalles de presentación u organización no afectan a la esencialidad reivindicada, los dispositivos que se construyan con cualquiera de esas modificaciones no serán sino variantes igualmente compren-

25

das y protegidas por el presente registro.

En esta idea, las adjuntas figuras corresponden únicamente a los esquemas de una forma de ejecución, que se presenta a título de ejemplo de realización, para concretar cuanto se dice en esta memoria.

La figura 1 representa la sección del dispositivo cuyo modelo se reivindica, por un plano perpendicular al eje de la rueda dentada del mismo.

La figura 2 corresponde a la proyección en planta del dispositivo.

Con referencia a dichas figuras y a las letras que sobre ellas designan los elementos esenciales, la descripción del dispositivo es como sigue:

Sus dos piezas fundamentales son: el tubo de cartón A, cerrado por uno de sus lados y abierto por el otro, y la lengüeta G, unida por un extremo a la pieza que cierra el tubo, y doblado, a partir de esa unión, primero en ángulo obtuso, hacia abajo, y después formando como un pequeño gancho hacia arriba en el extremo.

Este extremo de la lengüeta G hace contacto con la pieza dentada o engranaje frotado B, que puede ser accionado por cualquier dispositivo motor.

El funcionamiento de tan sencillo dispositivo es el siguiente: al girar sobre sí mismo el engranaje B, por la acción de una cuerda de juguetería por ejemplo, hace vibrar a la lengüeta G, al introducirse su punta doblada como se ha indicado, en cada uno de los dientes del piñón o anillo B.

Esta vibración de la lengüeta G se transmite por

resonancia al tubo A, con lo que se logra que la pequeña vibra-
ción que produce la pieza B dé lugar en dicho tubo a un sonido
que resulta similar al de una sirena, al quedar ampliado en tal
tubo de resonancia. A tal efecto la pieza que cierra el tubo,
y en la cual va montado el extremo de la lengüeta, se comporta
como una membrana y para ello debe ser de material apropiado.



N O T A

El presente modelo de utilidad comprende las siguientes reivindicaciones:

1.- Dispositivo emisor de sonidos, caracterizado porque está constituido por un tubo de cartón, o material apropiado similar, abierto por un extremo y cerrado por el otro por una pieza, de características adecuadas para actuar como membrana, a la cual va unido el extremo de una lengüeta que, a partir de ese punto de unión, se dobla primero en ángulo obtuso, hacia abajo, y después, en su extremo, formando un pequeño gancho hacia arriba.

2.- Dispositivo emisor de sonidos según lo reivindicado en el punto anterior, caracterizado porque esa extremidad de la lengüeta, que forma el gancho, apoya por la curva de éste en un engranaje fresaado o piñón, que gira sobre sí mismo por la acción de cualquier motor apropiado o cuerda de juguetería.

3.- Dispositivo emisor de sonidos.

Según se describe y reivindica en la presente memoria descriptiva y se ilustra con los planos reglamentarios que a la misma se acompañan.

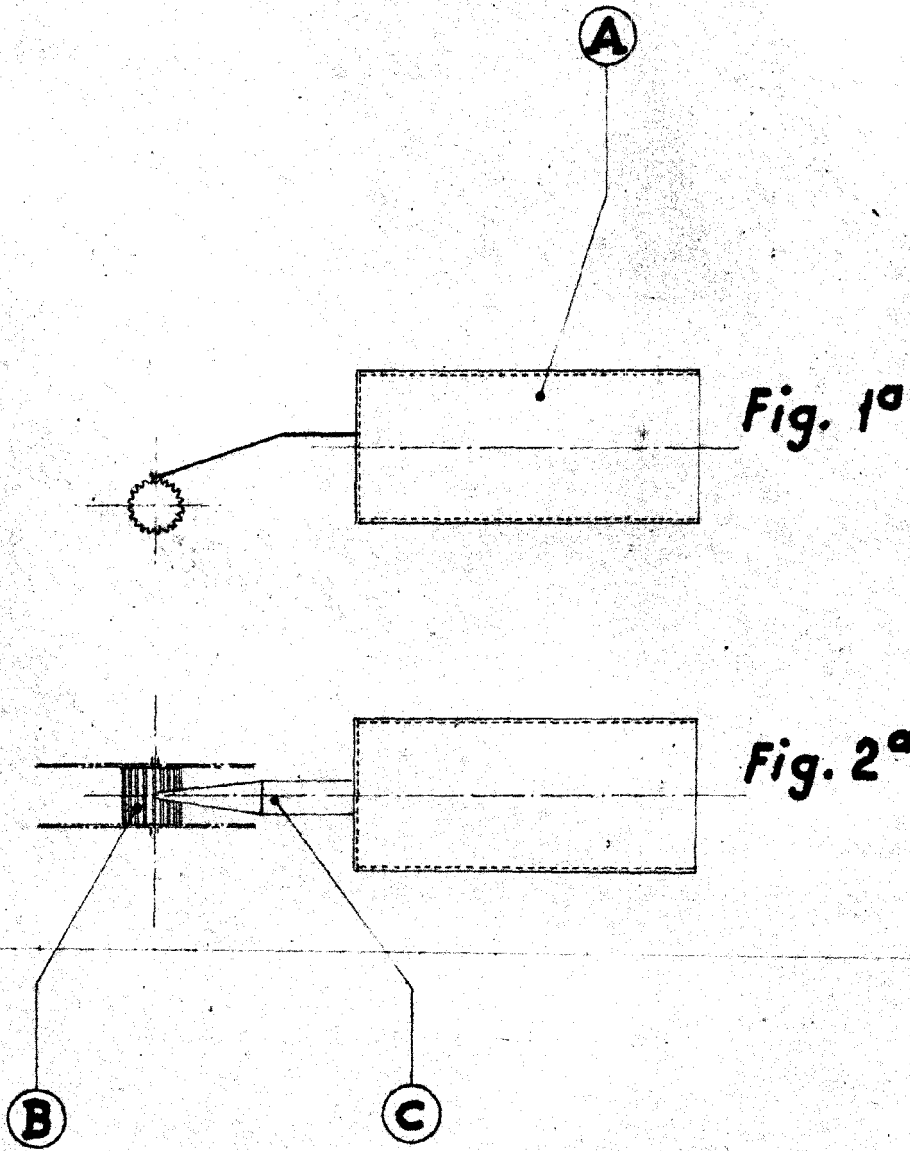
Consta la presente memoria de cuatro hojas foliadas y escritas a máquina por una sola de sus caras.

Madrid, a 21 de Julio de 1952.



Escala variable

32020



ESCALA VARIABLE