

32015



H/V.

Memoria Descriptiva

para

un Modelo de Utilidad,
por veinte años en España

a favor de

Don Luis Huerta de los Ríos,
de nacionalidad española

residente en

Madrid, Don Ramón de la Cruz, 11

por:

" ARMADURA EMPOTRABLE PARA TUBOS FLUORESCENTES "

=====



1.-

El presente modelo de utilidad se refiere a una armadura empotrable para tubos fluorescentes, en cuyo interior va alojado todo el equipo auxiliar propio de este tipo de iluminación (reactancia, cebador, portacebador, conexiones, etc.) de modo que queda prácticamente blindado y a cubierto de toda incidencia que pudiera producirse por efecto mecánico, eléctrico, e incluso de roedores u otros animales.

El espacio que ocupa la armadura por encima del techo, va dividido en dos departamentos independientes, mediante una chapa de cierre, que aísla en uno de ellos al equipo auxiliar, cuya chapa va unida por bisagras, de modo que fácilmente puede girársela para manipular, cuando sea necesario, en los cebadores, conexiones, etc., sin necesidad de remover el equipo fijado al techo o cielo raso.

El otro compartimento aloja los tubos fluorescentes y va cerrado en su parte inferior por una rejilla o difusor que se fija al techo mediante un cubrejuntas o bastidor, que se sujeta en aquel por tornillos, bisagras o de modo conveniente.

Otra ventaja de tal disposición es que no se ven mas piezas que los tubos y portalámparas y además que, la conexión del equipo a la red se efectúa sobre una regleta, que es la única pieza exterior de la armadura, evitándose los inconvenientes de las conexiones con cinta aisladora.

Reasumiendo, las ventajosas características de la armadura cuyo modelo se reivindica son:

- en su interior va montado en su totalidad



el equipo auxiliar, separado del espacio que ocupan los tubos por una chapa de cierre giratoria.

- mediante el movimiento de esta chapa, una vez quitado el marco cubrejuntas y la rejilla o difusor, es totalmente accesible dicho equipo.

- la unión eléctrica a la línea se realiza por una regleta de conexión, que es la única pieza exterior de la armadura.

- todas las piezas del equipo auxiliar son invisibles.

La armadura a que venimos refiriéndonos es susceptible de ser fabricada en las formas y tamaños que convengan, para la aplicación concreta a que se destine, con arreglo al número de tubos que deba presentar y a los correspondientes elementos auxiliares; así como también puede hacerse de los materiales que se juzgan más apropiados, pero como tales variaciones, así como las que puedan hacerse en detalles de presentación u organización de la armadura, no afectan a la esencialidad reivindicada, las armaduras que se construyan con cualquiera de esas modificaciones no serán sino variantes igualmente comprendidas y protegidas por el presente registro.

En esta idea, las adjuntas figuras corresponden únicamente a una forma de ejecución, sin carácter alguno limitativo, que se presenta a título de ejemplo de realización, para concretar cuanto se dice en esta memoria descriptiva.

La fig. 1 representa la proyección en alzado,



sobre una plano paralelo al eje de los tubos, de la parte de la armadura en que van colocados los elementos complementarios de aquellos.

5 La fig. 2 corresponde a la proyección y sección de la armadura, con elementos que soporta y aloja, sobre un plano perpendicular a los ejes de dichos tubos.

Con referencia a tales figuras y a los números que sobre ellas designan los detalles que interesan a los fines de esta memoria, la descripción de los elementos representados es como sigue:

10 El conjunto o bloque de la armadura va empotrado por encima del cielo raso o techo 10 y dividido en dos partes por la chapa de cierre 7, sujeta por las bisagras 8 en la parte superior y en la inferior por el borde de la rejilla 9. En una de las partes se alojan los tubos fluorescentes 12, mientras que la otra contiene el equipo auxiliar propio de este tipo de iluminación. Es decir, la reactancia 3, los cebadores 1 y portacebadores 2, las regletas de conexión 4 y 5, ésta última exterior, y los soportes 6 de la indicada reactancia.

20 Los bordes de la rejilla 9 se sujetan mediante los cubrejuntas 11 y tornillos al techo 10.

25 Cuando se desee manipular en el equipo auxiliar, una vez retirada la rejilla 9, se quita el tubo o tubos 12 que intercepten el movimiento de la chapa de cierre 7 y girando ésta alrededor de sus bisagras 8, queda accesible el equipo auxiliar empotrado por encima del techo.

320 15



4.-

El cubrejuntas o marco exterior 11, en vez de sujeto por tornillos, puede ir montado con bisagras en uno de sus lados y en el otro con tornillos o un enganche adecuado.

5

La descripción que antecede comprueba que como se había indicado se puede manipular en los cebadores, conexiones, etc., sin necesidad de mover el equipo sujeto en el techo o cielo raso y que al mismo tiempo no se ven mas piezas ni tornillos que los tubos y portalámparas y que la conexión se realiza mediante una regleta única exterior.

10

=====

320 15

5.-



N O T A.

=====

El presente modelo de utilidad comprende las siguientes reivindicaciones:

5
10
15
20

1.- Armadura empotrable para tubos fluorescentes caracterizada porque constituye un bloque, colocado por encima del cielo raso, con dos compartimentos, separados por una chapa de cierre, unida a la parte superior mediante bisagras, de modo que puede girársela y determina dos compartimentos: uno empotrado por encima del techo, que aloja el equipo auxiliar (constituido por la reactancia, sus soportes, los cebadores, portacebadores y regletas de conexión), y otro que aloja los tubos fluorescentes y va cerrado en su parte inferior por una rejilla o difusor, sujeto por un marco o cubrejuntas, que a su vez se fija por tornillos, bisagras o enganches convenientes, realizándose la unión eléctrica a la línea del equipo, mediante una regleta de conexión, que es la única pieza que queda al exterior de la armadura.

2.- Armadura empotrable para tubos fluorescentes.

Según se describe y reivindica en la presente memoria descriptiva y se ilustra con los dibujos que a la misma se acompañan.

Consta esta memoria de cinco hojas foliadas y escritas a máquina por una sola de sus caras.

Madrid, a 19 de Julio de 1952.



32015

Fig. 1.

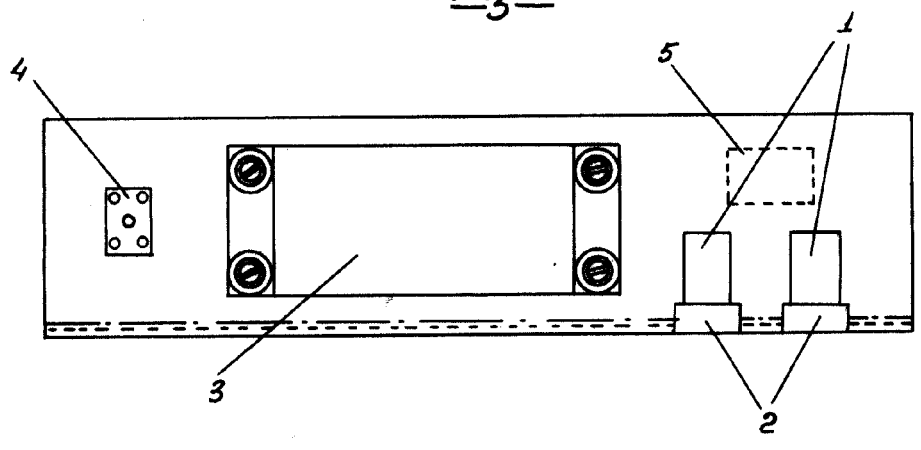
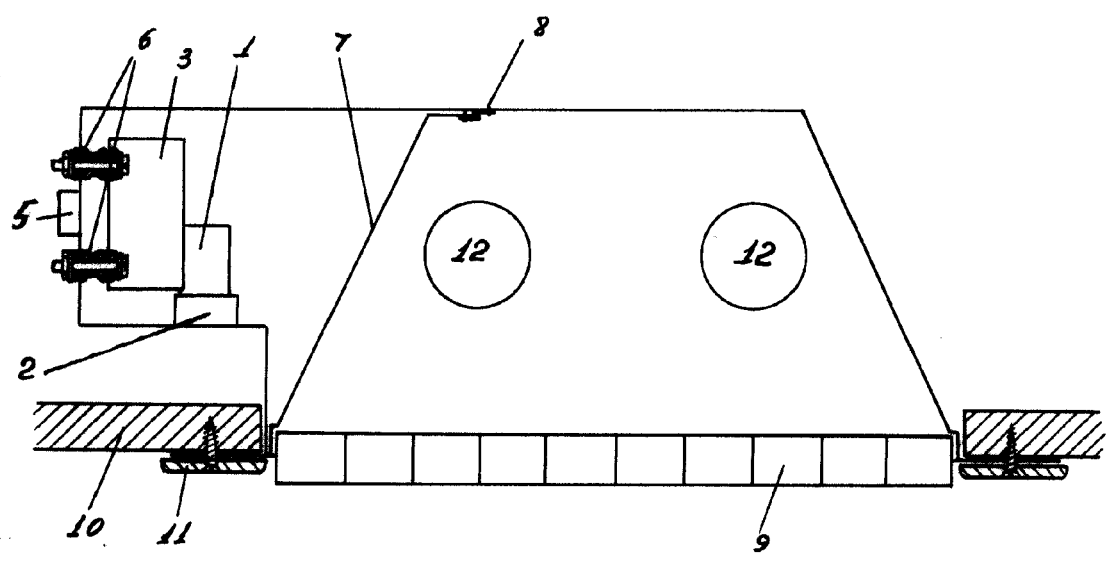


Fig. 2.



ESCALA VARIABLE

Clave