

31997



MEMORIA DESCRIPTIVA

de un

MODELO DE UTILIDAD

por VEINTE años

en ESPAÑA

por: " CLAVIJA DE ENCHUFE PERFECCIONADA "

a nombre de: Don Martín TORRENT PERPIÑÁ, de nacionali-  
dad española,

domiciliada en: PALMA DE MALLORCA (Baleares), calle  
de Pedregal, nº 29.

::::~::~::~::~

El objeto de la presente solicitud de Modelo  
de Utilidad, se refiere a una clavija de enchufe, per-  
feccionada, que presenta novedades, tanto constructi-  
vas como de concepto, que le confieren la cualidad de  
5 aportar a la función a que se destina la ventaja de

31997 17



que la toma de contacto con el cordón es instantánea y sin necesidad de herramientas especiales de ninguna clase, bastando con unas tijeras corrientes.

10 Consiste la clavija en una armadura envolvente  
te dotada de una caja central en la que es susceptible  
de deslizar el conjunto formado por dos piezas prismá-  
ticas dotadas por arriba de reborde a fin de que su  
introducción esté limitada y encajando por abajo en  
un machihembrado que actúa de charnela, llevando cada  
15 una de estas dos piezas la inserción de una espiga del  
enchufe que se prolonga y termina, volviéndose, en  
puntas agudas dispuestas de modo que caen cada una a  
un lado.

20 La elasticidad de las espigas mantiene el encla-  
ve que se libera apretando hacia adentro y entonces se  
puede extraer la combinación de dos piezas, que se  
abren, y permiten la entrada del cordón que, al intro-  
ducir de nuevo las piezas, queda aprisionado y en con-  
tacto.

25 En el adjunto plano se ha representado una rea-  
lización del Modelo ejecutada de acuerdo con los prin-  
cipios expuestos.

30 Como puede apreciarse, la clavija, consta de  
un bloque envolvente -1- dotado de una caja central  
en la que son susceptibles de deslizamiento las piezas  
-2- y -3- determinando una perforación central -4- y  
dotadas en su parte inferior del machihembrado -5- so-  
bre el que charnelan.

35 Las patillas -6- y -7- se prolongan según se ve  
en -8- y -9- adosándose a las piezas -2- y -3- hasta

31997



17 J 18

terminar, volviéndose, en las puntas -10- y -11-.

Apretando hacia adentro las patillas -6- y -7- desengatillan y permiten la extracción parcial de las piezas -2- y -3- a las que la tensión de las patillas tiende a abrir charnelando sobre -5-.

En las condiciones descritas cabe introducir los extremos de un cordón liberado de su funda externa, pero no de su aislamiento individual. Al introducir de nuevo las piezas -2- y -3- se cierra el dispositivo aprisionando al cordón al que las puntas -10- y -11- perforan estableciendo el contacto.

Este Modelo es realizable en cualesquiera formas, tamaños y materiales adecuados, siendo susceptible de toda clase de modificaciones de detalle, en tanto que éstas no alteren su fundamento.

#### N O T A

Los puntos esenciales que se reivindican, por ser propios y nuevos, para que sean objeto de este Modelo de Utilidad, en España, por veinte años, son los siguientes:

1.- Clavija de enchufe perfeccionada, caracterizada por que está compuesta por una armadura o bloque envolvente dotada de una caja central en la que es susceptible de deslizar parcialmente el conjunto formado por dos piezas prismáticas dotadas por arriba de reborde que limita su introducción, y por abajo encajan en un machihembrado que actua de charnela, llevando cada una de estas dos piezas la inserción de una patilla de enchufe que se prolonga y termina, volviéndose, en puntas agudas dispuestas de modo que caen defasadas.

31997



70 2.- Clavija de enchufe perfeccionada, caracterizada por que la elasticidad de las patillas mantiene el enclave, que se libera apretando hacia adentro pudiendose extraer entonces la combinacion de dos piezas, que se abre, charnelando, y permite la entrada del cordón que, al introducir de nuevo las piezas, queda aprisionado y en contacto.

3.- CLAVIJA DE ENCHUFE PERFECCIONADA.

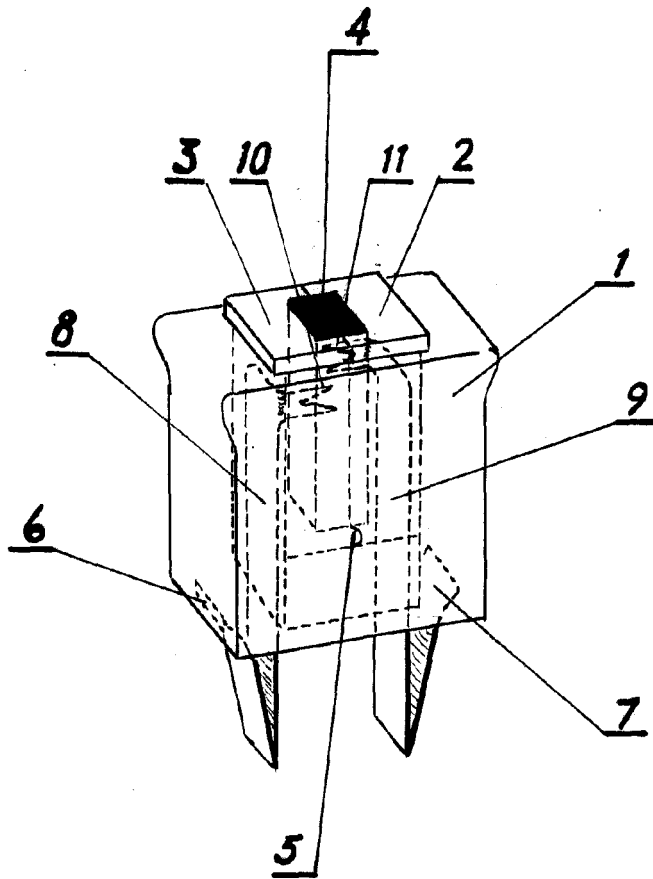
75 Todo ello tal y como queda descrito en la Memoria que antecede y se representa en el plano adjunto y a los fines expresados.

Consta la presente Memoria descriptiva de cuatro hojas, escritas a máquina por una sola de sus caras y de una hoja de dibujos.

Madrid, 16 de Julio de 1952

31997

17



A handwritten signature in cursive script, likely belonging to the inventor, Martin Torrent Perpiñá. The signature is written in black ink and is located in the lower right corner of the page.