

31986

31986



MEMORIA DESCRIPTIVA

MODELO DE UTILIDAD.

PAIS : ESPAÑA.

DURACION : 20 AÑOS.

OBJETO : "NUEVA RODANA QUE PERMITE LA SUPRESION DE LOS
"CEROS POSTIZOS EN LOS APARATOS FOLIADORES Y
"SIMILARES".

A nombre de : OLAVE, SOLOZABAL Y CIA.

Domiciliada en : EIBAR (Guipúzcoa), Peguey, 7.

Nacionalidad : ESPAÑOLA.



La presente memoria se refiere a una nueva rodana que permite la supresión de los ceros postizos en los aparatos foliadores y similares.

5 La necesidad de los ceros sumergibles, es sentida en los aparatos foliadores de calidad, sin menoscabo de su funcionamiento automático, pues la claridad de la escritura es mermada por la presencia de los ceros marcados a la izquierda de la numeración en todas las cifras que constituyen el alcance de la numeradora. De esta manera, con la disposición de estos ceros sumergidos aparece la escritura sólo de los números y en el
10 funcionamiento automático aparecen estos ceros sumergidos a medida que se haga necesaria su aparición en forma automática. La presente disposición de la rodana permite la ausencia de los ceros en la escritura por su parte izquierda, evitando asimis-
15 mo el empleo de los ceros postizos y sumergibles, con la correspondiente ventaja de fabricación de suprimir todo el mecanismo anexo al cero móvil.

DESCRIPCION Y FUNCIONAMIENTO.- Para mejor comprensión del invento, se acompañan tres láminas de dibujos. En la lámina 1ª
20 dibujamos el conjunto del mecanismo de la nueva disposición. En la 2ª las dos piezas de la nueva rodana. En la 3ª las piezas de la rodana con el 0 postizo, objeto de sustitución.

Consiste en una rodana con los números marcados en salientes macizas, en el que en el espacio 0-9 presenta una abertura
25 tal, que ninguna marca sea posible en el plano del papel repre-



sentado por la línea punteada Ho. En esta posición la chapilla dentada solidaria a la rodana, presenta un diente H1 en que se apoya el fiador M de retención ó de seguridad. La puesta en posición de ausencia de las marcas de O se debe efectuar a mano
30 al comienzo de la numeración en todas las rodanas, excepto si se quiere en la rodana de las unidades, que puede indistintamente situarse o no con el O marcando. Al subir y bajar la caja de las rodanas, el alimentador E arrastra en cada fase un espacio equivalente a un número, asegurando el fiador M la posición
35 de dicho número. Al pasar del número 9 al 0, el alimentador E salta dos dientes de la chapilla, pues su curso O es superior al curso A y hace presentar el número 0 macizo de la rodana. De esta manera sigue el funcionamiento, no pudiendo adoptar en su funcionamiento la posición de ausencia de O de no ser moviendo
40 a mano la rodana y llevándola a dicho diente de ausencia de O. Con esta ingeniosa disposición se consigue el mismo resultado obtenido por el procedimiento de ceros postizos y sumergibles. Esencialmente pues, la idea del mecanismo está en que los números representados por un ángulo central fijo é igual, en el ejem-
45 plo llevado a la práctica de 35°, presentan un salto mayor de 45° en el espacio 9-0, dividido este salto en la chapilla de dos dientes; pero inferior a su vez a dos dientes consecutivos.

Descrita suficientemente la naturaleza del invento, así como el modo de realizarlo en la práctica, se hace constar que las
50 disposiciones anteriormente indicadas, son susceptibles de modificaciones de detalle, sin que por ello se altere la esencia del invento.



REIVINDICACIONES

1ª.- Nueva rodana que permite la supresión de los ceros pos-
55 tizos en los apartos foliadores y similares, caracterizada por
ser maciza y en cuya periferia van marcadas en salientes fijas
los números consecutivos 0 al 9 y que presenta un sólo espacio
0 al 9 mayor que los restantes espacios que son iguales entre
sí, siendo la mitad de este espacio 0-9 el empleado para la au-
60 sencia de marca de número, tal como se describe y se detalla en
la presente memoria.

2ª.- Nueva rodana, caracterizada por una chapilla anera
a la rodana y que lleva igualmente tantos dientes de alimenta-
ción igualmente repartidos como números y que en el espacio co-
65 rrespondientes al 0 y 9 que es mayor, lleva dos dientes, uno más
que sirve para la fijación de la ausencia del 0 por la parte
izquierda del número.

3ª.- "NUEVA RODANA QUE PERMITE LA SUPRESION DE LOS CEROS
POSTIZOS EN LOS APARATOS FOLIADORES Y SIMILARES".

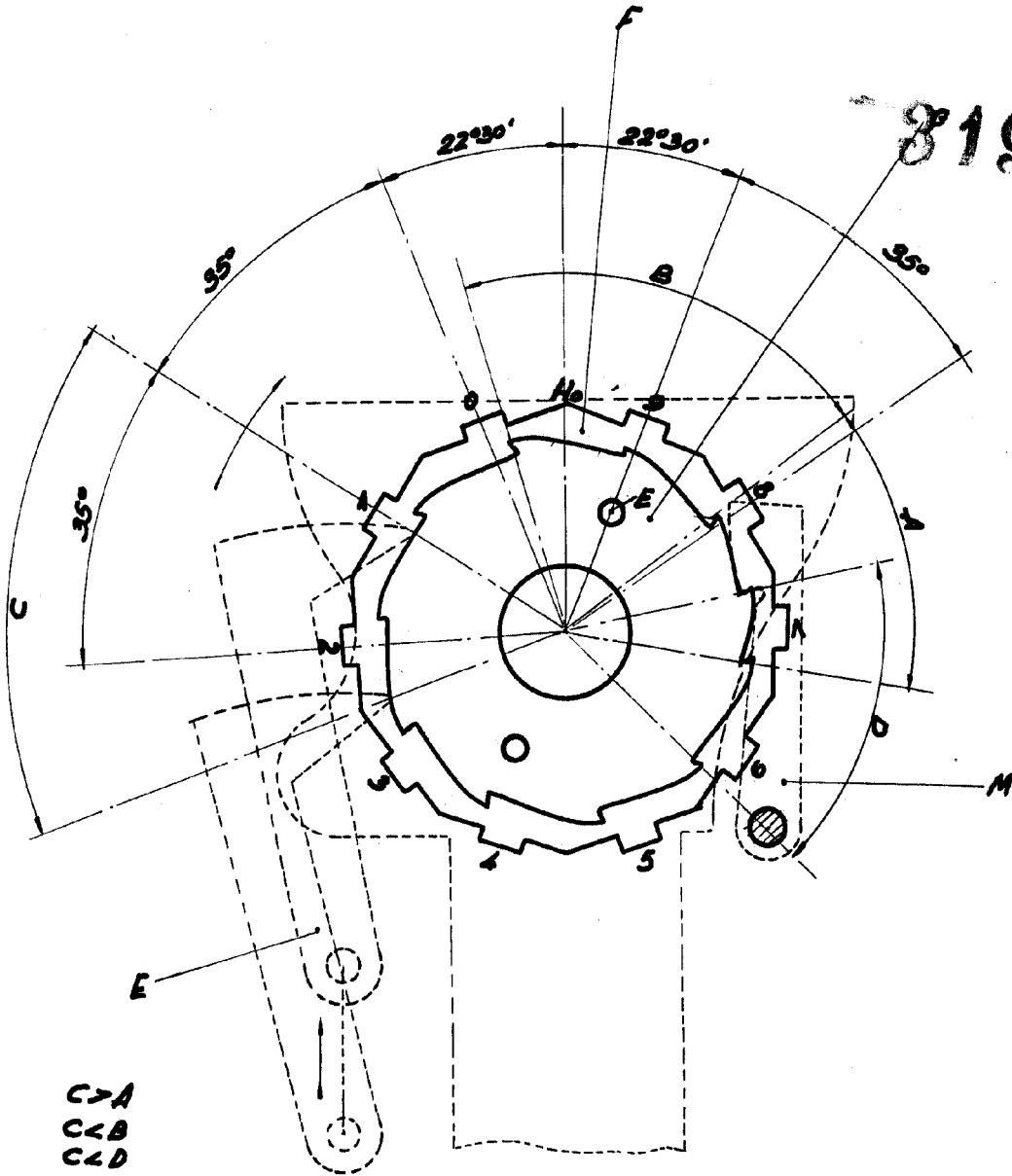
Madrid, 9 de Mayo de 1952

OLAVE SOLOZABAL Y CIA.



Escala Variable

3198A



C > A
C < B
C < D

FIG. 1

Madrid, 16 Julio 1952

[Handwritten signature]

Escala Variable

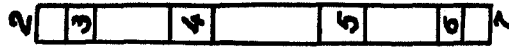


Fig.2

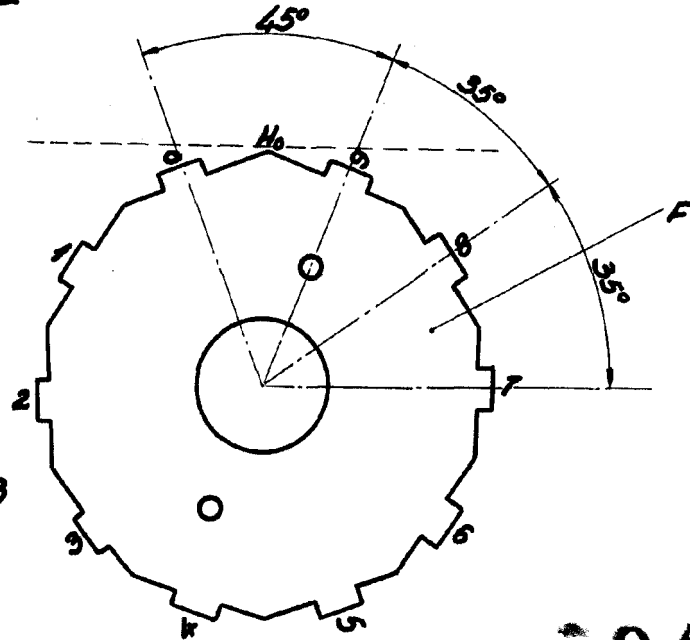


Fig.3

31980

$A > \frac{B}{2}$
 $A > B$

Fig.4

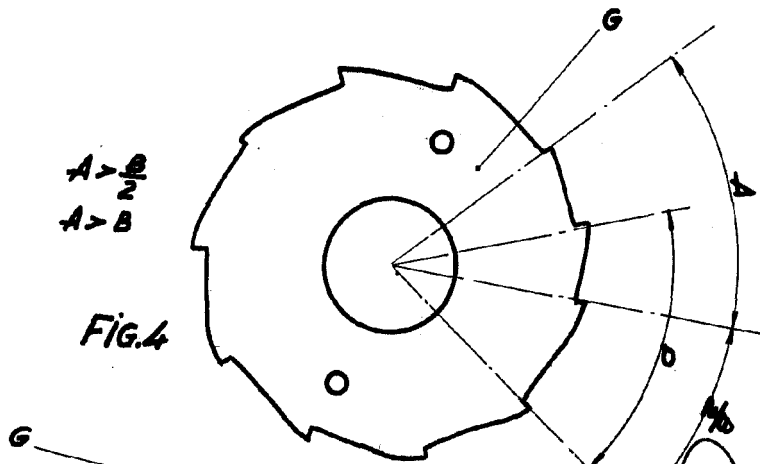


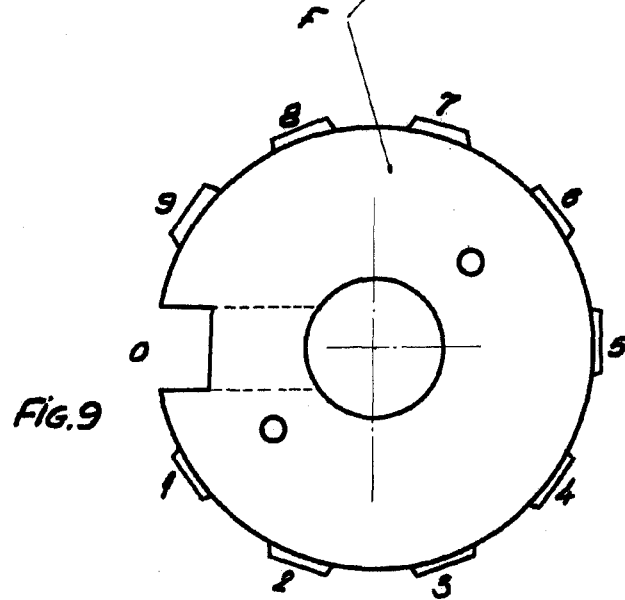
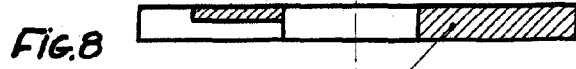
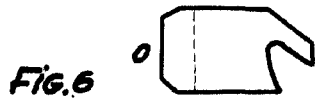
Fig.5



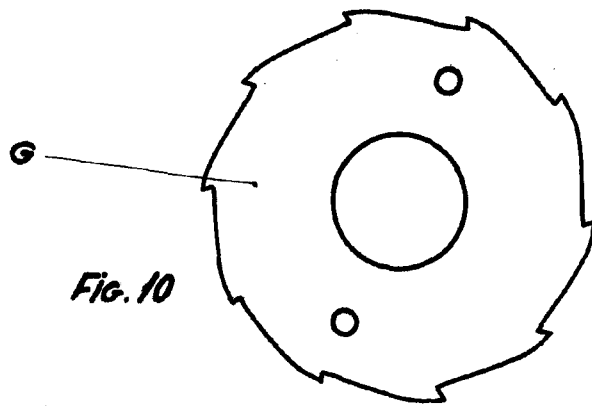
Madrid, 16 Julio 1932

[Handwritten signature]

Escala Variable



31986



Madrid 16 Julio 1952