



MEMORIA DESCRIPTIVA

Correspondiente a la solicitud de registro de un modelo de utilidad que, por veinte años, se solicita para España y sus Colonias, a favor de D. Luis CALATRAVA VIDAL, de nacionalidad española, residente en Madrid, calle Tamayo y Baus, núm. 7, - - -

p o r

" INTERRUPTOR SIMPLIFICADO "

Todos los dispositivos mecánicos requieren una gran sencillez, si se desea que su funcionamiento sea perfecto y no sufran averías que los inutilicen o requieran una reparación complicada. - Por otra parte es indudable que, por natural consecuencia, la complicación lleva aparejado un coste superior, tanto por mano de obra y maquinaria, como por la cantidad de material empleado.

5

Estas reglas de tipo general, tienen una especial aplicación en la fabricación de interruptores eléctricos, cuyo deficiente funcionamiento puede originar, por sobrecalentamiento, cortocircuitos o saltos de arco que perjudican notablemente la instalación, por lo que han sido ideados numerosos modelos tendentes a tal fin,

10



que no han conseguido realizarlo en forma adecuada.

En estudio detenido de las causas de sus inconvenientes, ha
dado por resultado el interruptor simplificado que constituye el
objeto de la presente Memoria descriptiva y del cual se representa
con carácter no limitativo, uno de sus posibles ejemplos de rea-
lización en los adjuntos dibujos.

Consta esencialmente de una caja de cualquier forma adecuada
(1), en cuyo interior está provista de dos cuerpos (2-2'), que -
cumplen una triple función: aislar los tornillos de fijación, -
que pasan por los orificios (3-3'); separar las dos piezas de
toma de corriente (4-4'); y servir de guía en su desplazamiento
a la varilla de accionamiento (7).

Unida a la toma de corriente (4) va una lámina elástica (6),
que establece uno de los polos de los conductores que entran por
la muesca (5) de la caja (1), estando el otro unido a la lámina
de forma especial (10), con la que ha de establecerse el contac-
to. Esta lámina (10), que así como la otra (6) será de bronce -
fosforoso u otro material adecuado elástico y buen conductor, -
está curvada, para aumentar su elasticidad, formando dos ramas,
la menor de las cuales está unida a la toma de corriente (4'),
mientras la mayor se prolonga hasta la misma distancia que la lá-
mina (6) y presenta hacia la mitad de su longitud un triple do-
blez (8), sobresaliente hacia la varilla de accionamiento (7), -
la cual esta provista de una muesca (9), que le sirve de aloja-
miento, permitiendo que la lámina (10), en virtud de su elasti-
cidad, tienda a separarse de la otra lámina polar (6) y, conse-
cuentemente, quede interrumpido el circuito. Al presionar sobre
la parte externa de la varilla (7), el saliente (8) se sale de
la muesca de alojamiento (9) y es forzada por la varilla (7) a
ceder elásticamente, uniéndose con la lámina (6) para estable-
cer el circuito.

A fin de que la varilla de accionamiento no pueda salirse de



su alojamiento en la caja (1), puede estar provista de unos topes
45 elásticos de retención, no representados en el dibujo, como no lo
está un punto coloreado u otro signo adecuado dispuesto en uno de
los extremos de la varilla (7), para indicar si el circuito está
abierto o cerrado, en virtud de la posición de aquella.

Claro es que el ejemplo descrito y representado, con tal carác-
50 ter, podrá ser alterado en detalles de materia, forma y dimensiones,
sin por ello desviarse de sus principios mecánico-eléctricos.

N O T A

EN RESUMEN: El presente modelo de utilidad que, por veinte años
se solicita para España y sus Colonias, ha de recaer sobre las si-
55 guiente reivindicaciones.

1ª.- INTERRUPTOR SIMPLIFICADO, que se caracteriza por estar for-
mado por una caja, de cualquier forma y material adecuado, dentro
de la cual hay dos cuerpos, diametralmente opuestos, uno de los -
cuales sirve para separar las dos piezas de toma de corriente y -
60 ambos para paso de los tornillos de fijación del conjunto y guía de
la varilla de accionamiento, la cual está provista de una muesca,
en la cual puede alojarse un saliente, formado por triple doblez o
curvatura en una de las láminas de contacto, la cual tiene forma
ahorquillada y es de materia elástica y buena conductora, para que
70 pueda muellear y ceder al empuje de la cara de la varilla sobre su
saliente, cuando, al desplazarse hace salir aquel de la muesca y,
al producirse tal desviación de plano, establece contacto con otra
lámina recta, de análogo material, que constituye el otro polo, es-
tableciendo el circuito, lo que se indica al exterior por una indi-
cación de referencia, situada en el extremo sobresaliente de la va-
rilla.

2ª.- INTERRUPTOR SIMPLIFICADO, según reivindicación 1ª, que se -
caracteriza porque para que la varilla sólo pueda salir cuando así
se, desee, de su alojamiento en la caja, en la parte de su recorri-
do interno se halla provista a uno y otro lado de dos topes elásti-
75

1979



1952

cos, que la retienen, mientras no sean forzados.

3ª.- Por último, se reivindica como objeto sobre el que ha de recaer el presente modelo de utilidad que, por veinte años se solicita para España y sus Colonias, - - - - -

p o r

"INTERRUPTOR SIMPLIFICADO"

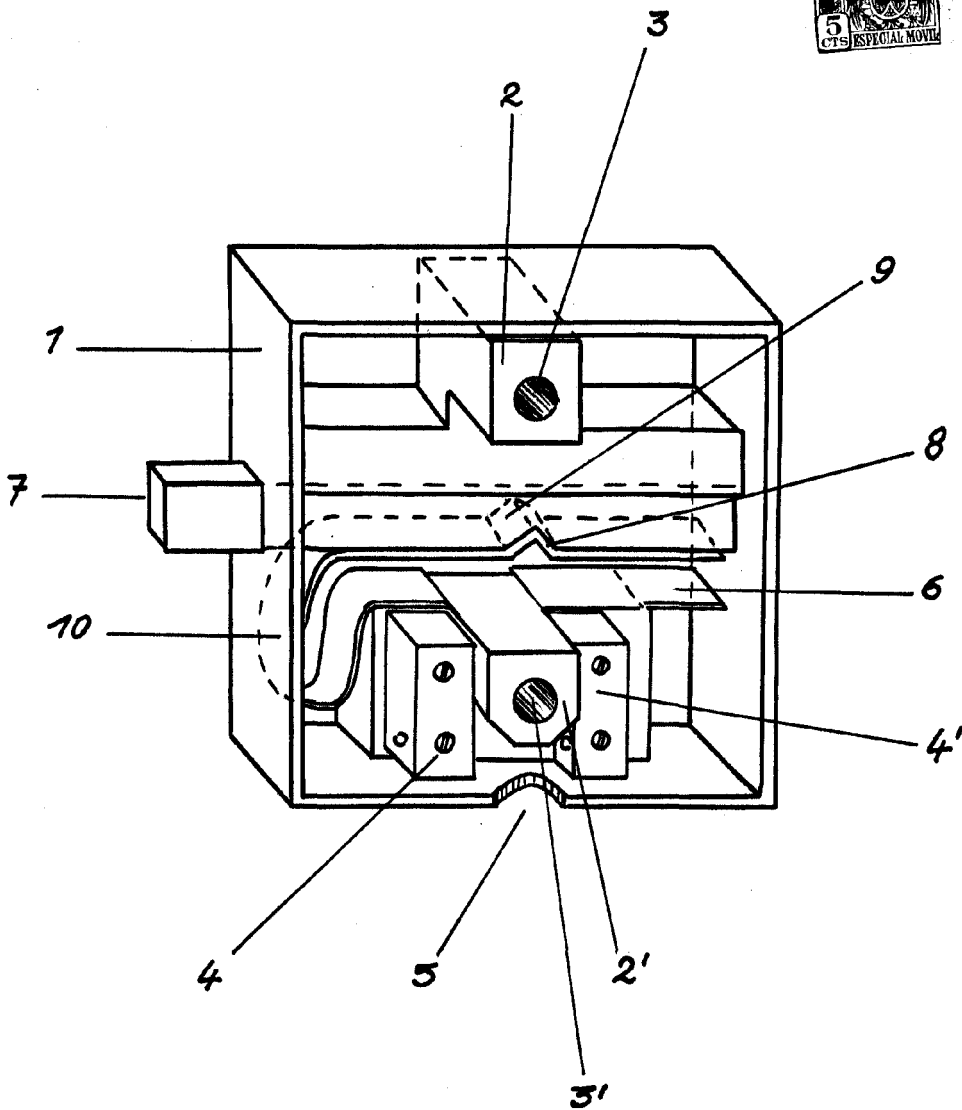
Todo queda expresado en la presente memoria descriptiva que consta de cuatro hojas escritas a máquina por una sola cara y planos que se acompaña.

Madrid, 16 de julio de 1952

P.A.,

PEDRO FELIU MORA
D.P.

31979



ESCALA VARIABLE
MADRID, 16 JULIO 1.952

D.A. PEDRO FELIX MARRA
E.P.