

31952



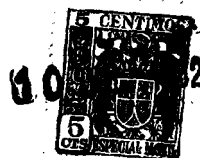
MEMORIA DESCRIPTIVA

del MODELO DE UTILIDAD, por 20 años, solicitado a favor de Don José GATELL Saumell, de nacionalidad Española, residente en Barcelona, calle Lepanto número 261, por :
" UNA PLETINA PERFECCIONADA PARA EL MONTAJE DE LLAVES DE PASO TRANSVERSALES SOBRE UNA TUBERIA LONGITUDINAL ".

El presente Modelo de Utilidad hace referencia a una pletina perfeccionada para el montaje de llaves de paso transversales sobre una tubería longitudinal.

5 El montaje de llaves de paso transversales sobre una tubería longitudinal ofrece serias dificultades, por -
cuanto los elementos dispuestos tanto en la llave como -
en la tubería, se hallan perpendiculares en relación -
uno con el otro.

10 Para subsanar este inconveniente el recurrente ha -
ideado una pletina perfeccionada que permite el montaje



directo de una llave de paso sobre una tubería cruzada con ella sin necesidad de modificar para nada los elementos de unión dispuestos en ambos dispositivos.

15 Con el fin de ilustrar la descripción del objeto del presente Modelo de Utilidad, en los dibujos de la hoja adjunta se representa un caso particular de realización práctica del mismo, mostrando la figura 1, una planta y la figura 2, el propio dispositivo montado entre un grifo y una tubería.

20 Consiste esencialmente en una placa de chapa, fundición o similar -1-, de forma irregular, simétrica en relación a dos ejes perpendiculares. Dicha placa presenta cuatro salientes -2-, opuestos dos a dos, que determinan entre cada dos de ellos una escotadura -3- en las que penetran los
25 elementos de fijación -4- del grifo -5-. Además presenta otros cuatro salientes -6- también opuestos dos a dos y dispuestos perpendicularmente a los anteriores que determinan asimismo entre cada dos de ellos otra escotadura -7-, algo más alargada que la anterior en la que penetran los elementos
30 -8- de fijación de la tubería -9-. Un orificio -10- circular se halla dispuesto en el centro de la placa -1- y rodeado en ambas caras de dicha placa por dos o más ramuras circulares -11- dispuestas a su alrededor, de forma que dicho agujero establece la comunicación entre el grifo y la tubería, en tanto que las ramuras circulares que lo
35 rodean permiten disponer sendas juntas en cada una de las caras de la placa.

Se comprende las ventajas extraordinarias que presentan esta pletina perfeccionada la cual, por la disposición de



40 las escotaduras, permite ser acoplada fácilmente a los elementos de enlace del grifo y de la tubería, pudiendo quedar desplazados uno de otro dentro de ciertos límites. Además, su construcción es sumamente sencilla, lo que lo hace asequible por su módico precio y aplicable en todos los casos.

45 Se fabricará la pletina descrita, de fundición, chapa de hierro o similar, variando sus dimensiones y acabado y en general, cuanto no altere, modifique o cambie su esencialidad.

===== N O T A =====

Se reivindica como objeto de este Modelo de Utilidad:-

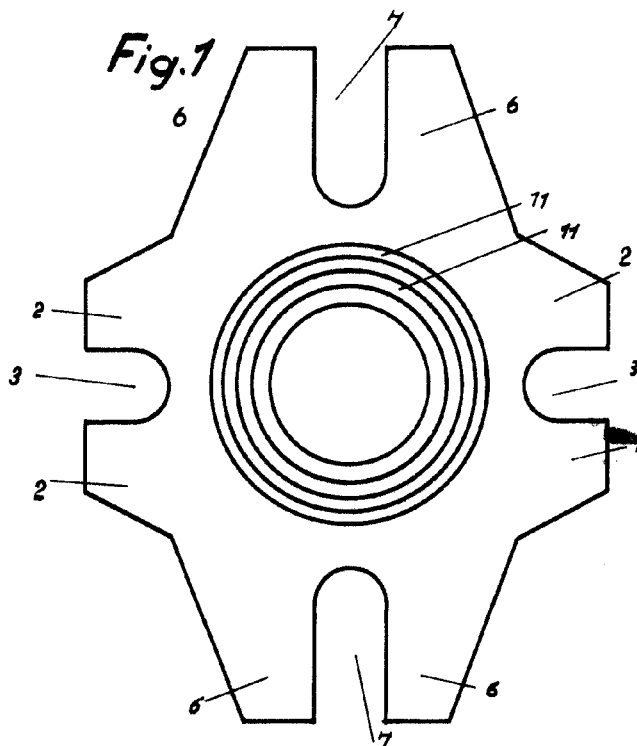
1.- Una pletina perfeccionada para el montaje de llaves de
50 paso transversales sobre una tubería longitudinal que esencialmente consiste en una placa de acero o fundición en forma de estrella de cuatro puntas o salientes, con los vértices truncados, en las que se hallan practicadas sendas escotaduras longitudinales que penetran hasta la base de cada saliente, y
55 en las que se alojan los elementos de sujeción, contando dicha placa con un orificio circular central, rodeado en ambas caras de la placa, por tres ramuras circulares para la colocación de las juntas.

2.- Una pletina perfeccionada para el montaje de llaves de
60 paso transversales sobre una tubería longitudinal.

62 Consta la presente memoria descriptiva de tres hojas foliadas escritas por una sola cara.

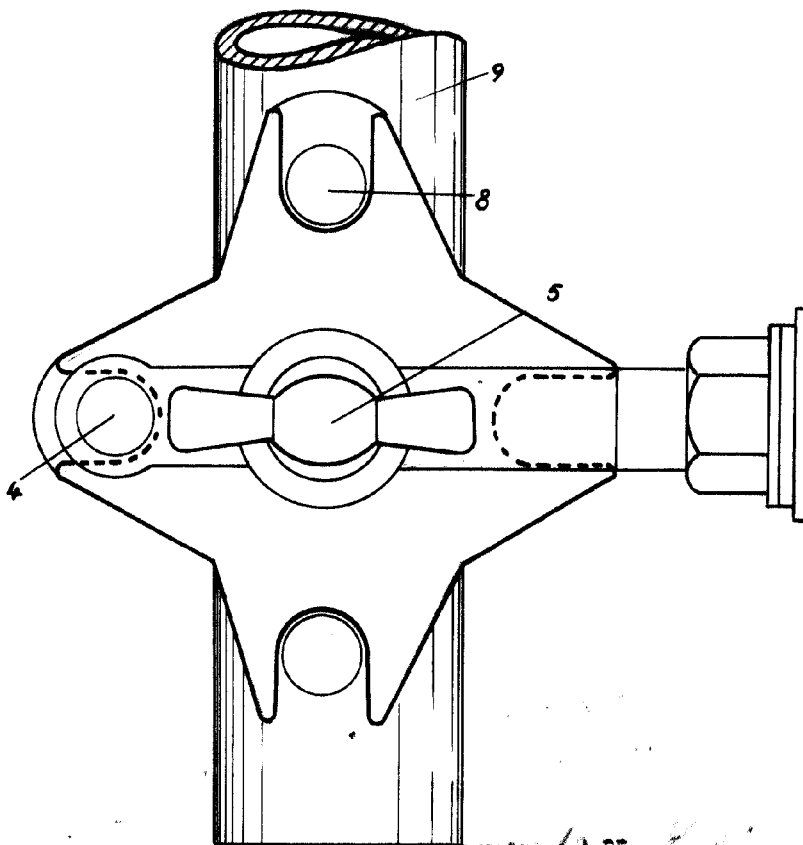
Barcelona, 10 de JULIO de 1952.

P. A.
M. L. MORA



31959

Fig. 2



Escala variable.

Madrid 10 de Julio de 1959
J. Gatell Saumel