

3 1938



3 1939

MODELO DE UTILIDAD

por 20 años

por "UN SOPORTE, EN COLUMNA VERTICAL, ESPECIAL PARA NEVERAS Y HELADORAS", a favor de D. José Tobaruela Alvarez, de nacionalidad española, domiciliado en Barcelona, Aribau, nº 180, 1º, 1º.

=====

MEMORIA DESCRIPTIVA

El recurrente ha ideado y puesto en ejecución práctica, un soporte, en columna vertical, especial para neveras y heladoras, que, por su novedad, solicita que se le garantice en su propiedad y explotación exclusiva, mediante la concesión del Modelo de utilidad a que se refiere la presente memoria descriptiva.

5.

La esencialidad del nuevo soporte, en columna vertical, consiste en el hecho de estar formado por un con-



- 10. junto de varios pies derechos verticales, unidos entre sí rígidamente, provistos de muescas, encajes, topes o guías dispuestas idénticamente en cada uno de ellos y adecuados para sostener entre cada equipo horizontal un plato bandeja o estante en posición horizontal para guardar, dentro del recinto de la nevera o heladora, con la máxima distribución o clasificación de calidades el mayor número de alimentos de diversa índole; y ello ocupando la mínima superficie útil de apoyo del recinto previsto en la nevera. Tiene ello mucha importancia práctica, ya que, por lo general, las neveras y heladoras se proyectan con armarios de escasa superficie de base y excesiva altura, y con el soporte ideado, puede aprovecharse la total altura con el menor desplazamiento superficial, con lo que cabe colocar varios soportes unos al lado de los otros, o uno solo quedando un amplio espacio útil lateral para objetos o alimentos más voluminosos.
- 15.
- 20.
- 25.

Los dibujos que, a título de ejemplo, se adjuntan, dan idea de la estructura ejecutiva del soporte ideado, figura I, de su colocación en el recinto o armario frigorífico -A-, figura II, y de la disposición de las bandejas o platos para los alimentos sin necesidad de trasiegos, figuras III y IV.

Como puede verse, y siempre con carácter de ejemplo, puede resolverse esta estructura con tres columnas, -1-, -2- y -3-, con los encajes inclinados -4- para ajustar y apoyar en ellos, por tres puntos de los bordes, a los platos -5-; las tres columnas se aseguran y unen entre sí por los travesaños superiores e inferiores -6-.

Todo cuanto no afecte, altere, cambie o modifique la esencia del soporte descrito, será variable a los efectos legales del Modelo que se solicita.



40.

N O T A.

Se reivindica como objeto de este registro por Modelo de utilidad:

45.

1.- Un soporte, en columna vertical, especial para neveras y heladoras, caracterizado esencialmente por un cierto número de pies derechos verticales rígidamente unidos entre sí por sus extremos superiores e inferiores, y provistos, cada uno de estos pies derechos, de un número igual de ramuras, muescas o topes, iguales entre sí e igualmente distribuidas en la altura del pie derecho, para servir de puntos de encaje o de apoyo a una serie de estantes, bandejas e incluso los mismos platos usuales de servicio de mesa.

50.

55.

2.- El propio soporte de la reivindicación anterior, caracterizado por el hecho de quedar formado por dos, tres o más pies derechos verticales, enlazados por sus extremos por unas bases, estrellas, o enlaces rígidamente, que den autoestabilidad al conjunto, y que formen un asidero superior para facilitar su manejo y transporte; los pies derechos están provistos con muescas inclinadas para sostener por dos, tres o más puntos, al borde de cada uno de los platos usuales de servicio.

60.

Sean cuales fueren las circunstancias que concurren con la esencialidad del Modelo de utilidad definido en las anteriores reivindicaciones, cual objeto es:

65.

3.- "UN SOPORTE, EN COLUMNA VERTICAL, ESPECIAL PARA NEVERAS Y HELADORAS".

Consta la presente memoria de tres hojas foliadas, mecanografiadas por una sola cara y del dibujo adjunto.

70.

Barcelona trece de junio de mil novecientos cincuenta y dos.

P. A. de D. José Tobaruela Alvarez,
L. DURAN
P. P.



Fig. I

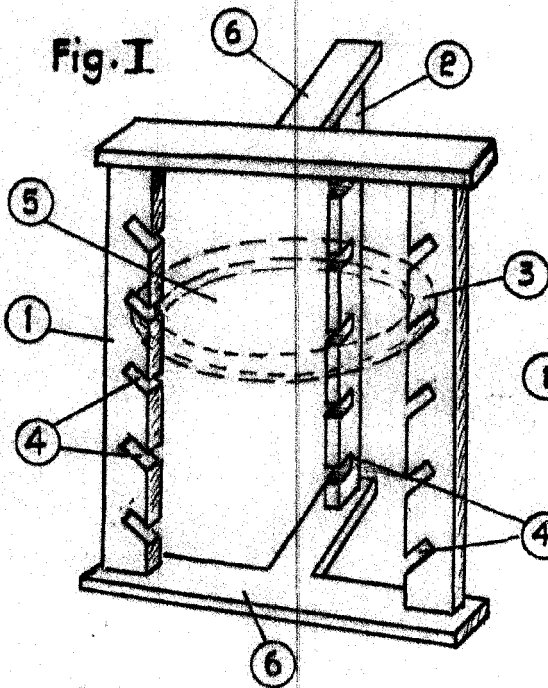


Fig. IV

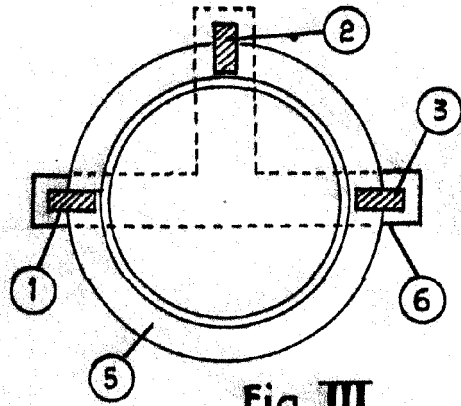
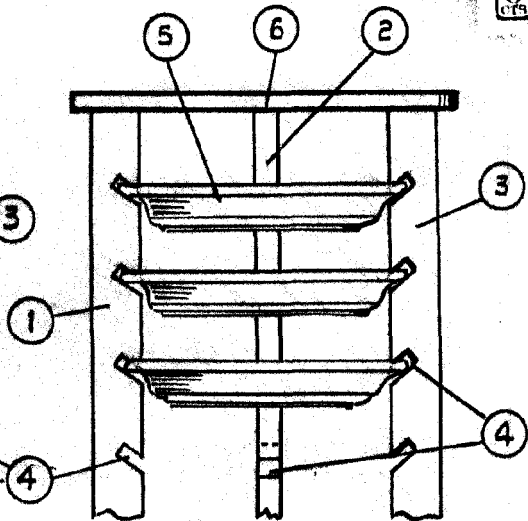


Fig. III

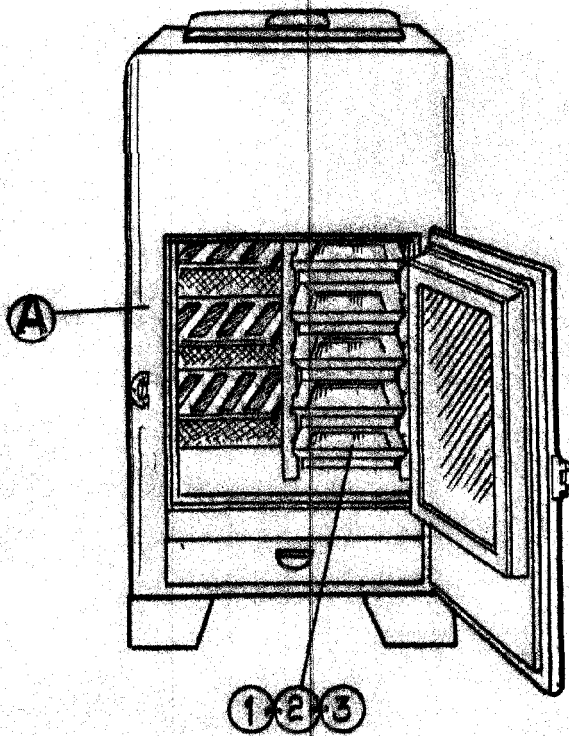


Fig. II

1 2 3

BARCELONA 1952

[Handwritten signature]

ESCALA VARIABLE