

3 1000



3 JUL 5

MODELO DE UTILIDAD

por veinte años

a favor de Don Juan MASIP Molins,  
de nacionalidad española, residente en Barcelona, Aribau 52,  
por:

"FAROL PARA ILUMINACION POR FLUORESCENCIA"

MEMORIA DESCRIPTIVA

1 Se refiere esta patente de modelo de utilidad a un nue-  
ve farol para iluminación por fluorescencia, que aprovecha  
al máximo la intensidad de la luz, es de muy simplificada  
construcción y de muy fácil montaje. Su eventual reparación,  
5 cambio de tubos, e intervención en general, son asimismo fá-  
ciles y cómodos.

Se caracteriza por una pieza hueca concéntrica con la  
envolvente de cristales e interior a la misma, pieza que ale-  
ja y resalta los diversos accesorios requeridos por las lám-  
10 paras fluorescentes y sirve de soporte a los portalámparas  
de los tubos fluorescentes, y por ende a éstos, que quedan al



5 exterior de la pieza, constituyendo el todo un conjunto que se monta en el farol, preferiblemente en forma desmontable, viniendo a desempeñar al propio tiempo la superficie externa del referido cuerpo hueso, función de pantalla reflectora:

10 La pieza huesa referida tiene, de preferencia, su pared más o menos paralela a la envolvente de cristales del farol, correspondiéndose con la forma esencial de ella, cilíndrica o troncocónica, prismática o troncopiramidal, con igual número de caras o facetas:

Los tubos van montados paralelos a las caras o a la generatriz del cuerpo hueso que les sirve de soporte, dando frente a la envolvente de cristales:

15 La superficie exterior del cuerpo hueso-soporte referido está, de preferencia, bruñida, o bien es o está preparada como espejo, a los efectos de su mejor servicio como pantalla reflectora:

20 El cuerpo hueso de referencia presenta inferiormente un suelo, espiga o análogo, para su introducción en correspondiente ensaje o guía de la base del armazón de la envolvente de cristales del farol, al que se sujeta asimismo por su parte superior, mediante pasamanos, tirantes, escuadras o similares, preferiblemente en forma desmontable, estando cubierto el todo por el sombrerete del farol y decorado al gusto de cada caso:

30 En los dibujos adjuntos se ilustra un ejemplo de realización del farol perfeccionado que nos ocupa: Figura 1 es una planta del mismo, figura 2 un alzado, figura 3 un detalle del cuerpo hueso interior, con la envolvente del farol dibujada de puntos, figura 4 una planta, por la base su-



perior, y figura 5 un detalle de la parte inferior de la propia pieza hueca:

En dichos dibujos: 1 es la pieza hueca, 2 la envolvente de cristales, 3 los accesorios de la lámpara, 4 los tubos fluorescentes, 5 el collar de sujeción inferior y 6 los tirantes de sujeción superior:

Por lo demás en la realización práctica del objeto de este modelo de utilidad, podrá ser variable todo cuanto revista carácter accesorio o circunstancial, relativamente a lo que constituye la esencialidad del dicho modelo:

N O T A

SE REIVINDICA :

1 - Farel para iluminación por fluorescencia, caracterizado por una pieza hueca concéntrica con la envolvente de cristales e interior a la misma, pieza que aloja y oculta los diversos accesorios requeridos por las lámparas fluorescentes y sirve de soporte a los portalámparas de los tubos fluorescentes, y por ende a éstos, que quedan al exterior de la pieza, constituyendo el todo un conjunto que se monta en el farol, preferiblemente en forma desmontable, viniendo a desempeñar al propio tiempo la superficie externa del referido cuerpo hueco función de pantalla reflectora:

2 - Farel para iluminación por fluorescencia, según reivindicación 1, en el que la pieza hueca referida tiene, de preferencia, su pared más o menos paralela a la envolvente de cristales del farol, correspondiéndose con la forma esen-



sial de ella, cilíndrica o troncosónica, prismática o tronco piramidal, con igual número de caras o facetas:

3 - Farol para iluminación por fluorescencia, según reivindicaciones 1 ó 1 y 2, en el que los tubos van montados paralelos a las caras o a la generatriz del cuerpo hueco que les sirve de soporte, dando frente a la envolvente de cristales:

4 - Farol para iluminación por fluorescencia, según cualquiera de las reivindicaciones precedentes, en el que la superficie exterior del cuerpo hueco-soporte referido está bruñida ó bien es o está preparada como espejo, a los efectos de su mejor servicio como pantalla reflectora:

5 - Farol para iluminación por fluorescencia, según cualquiera de las reivindicaciones precedentes, en el que el cuerpo hueco referido presenta inferiormente un cuello, espiga o análogo que se introduce en correspondiente encaje o guía de la base del armazón de la envolvente de cristales del farol, a la que se sujeta asimismo por su parte superior mediante pasamanos, tirantes y esquadras o similares, preferiblemente en forma desmontable, estando subido y protegido el todo por el sombrerete del farol:

6 - Farol para iluminación por fluorescencia:

Consta la presente Memoria Descriptiva de cuatro hojas mecanografiadas, escritas por una sola cara, numeradas del 1 al 4 y con sus líneas numeradas, a su vez, de cinco en cinco y de una hoja con dibujos, anexa:

Barcelona, 8 julio 1952  
P.A.

8.1938.



FIG.1

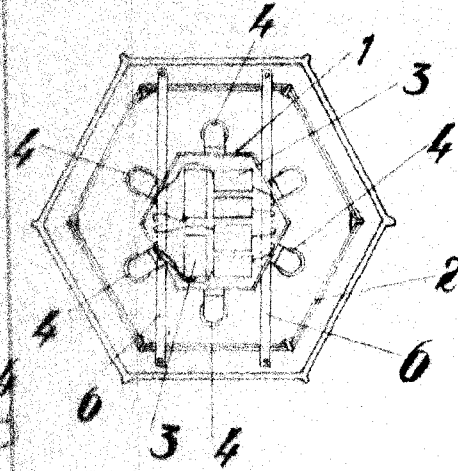


FIG.4

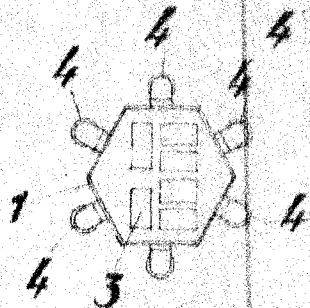


FIG.3

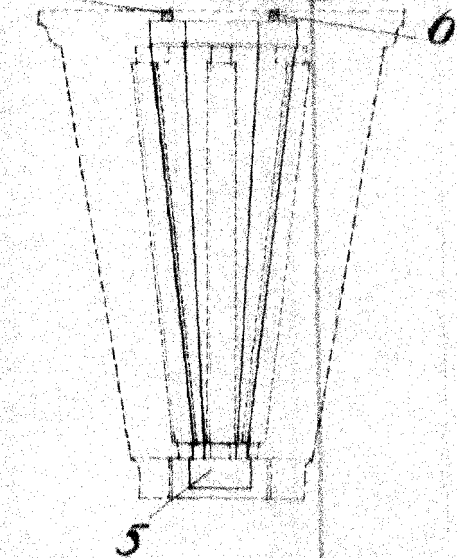
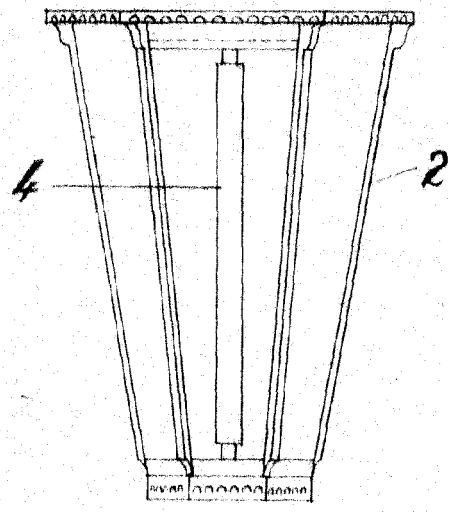


FIG.5



FIG.2



Barcelona, 8 julio 1952;  
P.A.

Escala variable.