

**REGISTRO
DE
UN MODELO DE UTILIDAD**

por "Un rasador de postafitas" - - - - -

a favor de: **THE KURLASH COMPANY INC.**, de nacionalidad norteamericana, domiciliada en 123 South Avenue, ROCHESTER, New York, Estados Unidos de América del Norte.

- - - - -

MEMORIA DESCRIPTIVA

El modelo de utilidad a cuyo registro se refiere la presente memoria descriptiva está constituido por un rasador de postafitas.

5 Ya se conoce un rasador de postafitas provisto con una quijada superior fija, arqueada o curva, hacia la que se mueve por funcionamiento de una manija manipulable una segunda quijada inferior. La quijada inferior queda provista de una guarnición o almohadilla blanda, dúctil, hecha de goma o de un material de características similares, que
10 se pone en contacto con el borde inferior de la quijada superior. Después de mucho uso, la guarnición o almohadilla

blanda se aplasta e comprime y necesita reemplazarse. Se
ha propuesto montar tal guarnición o almohadilla en un fi-
lete acanalado metálico, curvo e arqueado, conformado de
modo que ajuste en el interior de la quijada móvil in-
5 feriar y sea sostenida por rozamiento de dicha quijada
de modo que la guarnición amortiguadora montada en un fi-
lete metálico curvo como se ha dicho precedentemente, cons-
tituya un "cartucho" insertable en la quijada inferior de
modo que se forme una unidad.

10 Con una construcción como la que se describe preceden-
temente, se encontró que el cartucho queda a menudo rete-
nido firmemente en la quijada en que está insertado, con el
resultado de que el usuario del dispositivo le resulte di-
fícil desalojar y retirar el mismo. A veces se requiere un
15 gran esfuerzo para sacar el cartucho de la quijada y este
suele deteriorar e deformar la quijada.

Por lo tanto, el objeto principal del nuevo modelo
es proveer una almohadilla o guarnición blanda renovable
en la forma preferida de cartucho, incluyendo una dispo-
20 sición que hace posible que dicho cartucho sea retirable
rápidamente de su posición en la quijada móvil inferior
del risador, por medios que forman una parte del propio ri-
sador, y pueda ser reemplazado rápidamente por un cartucho
nuevo, sin que ocurra la posibilidad de que la quijada del
25 risador se deteriore o se deforme.

Es especialmente la invención está encaminada a lo-
grar un risador de postales que tiene una quijada móvil
de forma transversal, conformada substancialmente como una

canal, en la que se coloca y sostiene por fricción un car-
tacho, compuesto de un filete o bastidor metálico porta-
almohadilla que sostiene una almohadilla blanda y dúctil,
presentando la quijada móvil aberturas en su extremo
5 inferior que dejan a la vista partes del filete porta-
almohadilla; la culata sobre la que queda montada de tal
modo que la quijada móvil está provista de salientes
colocados adecuadamente o de espigas alveolares que se pro-
yectan radialmente colocadas de tal modo que cuando la qui-
10 jada móvil se ha desplazado hasta su límite, en la direc-
ción en que se aparta de la quijada fija, estas espigas en-
tran en las aberturas de la quijada móvil y empujan al fi-
lete porta-almohadilla levantándolo conjuntamente con la
almohadilla separándolo de la quijada móvil, permitiendo
15 así que la almohadilla sea reemplazada rápidamente por otra
nueva.

En los dibujos que se acompañan, en los que se muestran
una realización ilustrativa del invento:

20 La figura 1 es una vista lateral en alzado de un riza-
dor de pestañas, en la posición abierta, fabricado en la
forma mejorada que constituye el modelo.

La figura 2 es una vista posterior a mayor escala de
la porción superior del rizador con las quijadas en posi-
ción abierta, estando eliminada una porción de una de las
25 quijadas para exponer la construcción.

La figura 3 es una vista en sección por la línea 3-3
de la figura 2, mirando en la dirección de las flechas.

La figura 4 es una vista detallada que demuestra cómo

el cartucho es levantado y sacado de la quijada movable por las espigas aludicas; y

La figura 5 es una vista en sección por la línea 5-5 de la figura 4, mirando en la dirección de las flechas.

5 En la realización del modelo representado en el dibujo, el risador queda provisto de una palanca de sostén 1 fijada rígidamente a la quijada curva o arqueada, superior, fija, 8 y que también constituye un sostén y guía para la quijada inferior movable 13. La palanca de sostén 1 se
10 construye preferentemente en forma de una pieza simple de alambre doblada sobre sí misma para formar una abrazadera de dedo 3 en un extremo y una horquilla en el otro extremo sobre la cual se guía deslizablemente la quijada inferior movable 13. La segunda manija del dispositivo, representada en 2, está provista en un extremo de la abrazadera de dedo 4 y en el otro extremo de una porción saliente
15 aplastada 6 articulada entre porciones aplastadas 5 de la palanca de sostén 1. Por medio de una espiga o remache 7.

20 La quijada inferior movable 13 está constituida por un órgano ensamblado curvado en forma de arco 14 provisto en sus extremos opuestos de unas anillas de guía 11 montadas deslizablemente sobre la porción en horquilla 15a de la palanca de sostén 1. Dicha porción en horquilla incluye las dos varillas separadas 25 y 26. Unos vástagos 12 que forman una horquilla articulada por su extremo en el extremo saliente 6
25 de la manija movable 2, están fijados a la parte inferior de la quijada inferior movable 13. Esta disposición es tal que cuando el miembro de manija 2 se mueve hacia el miembro 1,

la quijada inferior movable 13 se eleva y pone la guarnición o almohadilla elástica y compresible 17 soportada por la quijada superior fija 8, en contacto con el borde inferior curvo de la quijada superior fija 8, con lo cual los puntos 5 insertados entre la guarnición o almohadilla y el borde inferior 9 de la quijada superior fija 8 se curvarán convenientemente.

La guarnición o almohadilla 17 consiste en una tira de goma blanda o de algún material similar de características elásticas y elásticas, que queda asegurada y sostenida por un filiste acanalado 16 de metal, curvado adecuadamente y de un tamaño propio para encajar cómodamente dentro de la quijada inferior movable 13 de un modo que permita a la porción superior de la tira de goma 17 sobresalir por encima del tope de dicha quijada y tocar el borde inferior 9 de la quijada superior cuando se levanta la inferior. La tira de goma 17, que constituye la guarnición o almohadilla, puede quedar sostenida fijamente en un soporte acanalado, portador, 18, por asegurarse en él adhesivamente, por medio de lengüetas recortadas en la tira acanalada 16 y encajadas en la goma o de cualquier otra forma. El resultado es que la tira o guarnición 17 y el soporte acanalado 18 ajustados encima de ella forman un cartucho único propio para ser colocado, usado y reemplazado en la quijada inferior movable 13.

La quijada inferior 13 queda prevista de la canal 14 y en su fondo, en sus extremos opuestos, adyacentes a las quillas 11, hay unas aberturas 20 que dejan al descubierto partes 22 del portador de la almohadilla 16. Fija a cada

una de las varillas 25 y 26 de la horquilla 13a, hay una espiga alisadora, que se extiende hacia adentro y radialmente, o saliente 21. Estas dos espigas 21 están colocadas de tal modo que cuando la quijada inferior movable se mueve hacia abajo o en una dirección que se aleja de la quijada fija una distancia predeterminada, las mismas 21 pasan a través de las aberturas 20 y entran en contacto con las partes 22 del porta-almochadilla 18 y levantarán el portador 18 fuera de la quijada 13, por lo menos en una extensión suficiente para permitir que el cartucho, constituido por el porta-almochadilla 18 y la almochadilla 17, pueda sacarse de la quijada 13 y ser reemplazado rápidamente por otro nuevo.

Durante el funcionamiento del risador, las pestañas que han de risarse se colocan entre la almochadilla de goma 17 y el borde inferior 9 de la quijada superior 8, y cuando la manija 2 se mueve en una dirección hacia la palanca 1, la quijada inferior movable 13 accionada obligando a la pestaña a risarse entre la almochadilla 17 y el borde 9 de la quijada superior. Después de mucho uso, la almochadilla 17 puede endurecerse, comprimirse o deformarse y en dicho caso conviene reemplazarla. Esto implica quitar el cartucho, lo cual se logra tan solo con mover las manijas 1 y 2, apartándolas en una extensión suficiente y preferentemente en una extensión un poco mayor que la requerida para la apertura normal del dispositivo. La quijada movable 13 se moverá con ello hacia abajo obligando a las espigas alisadoras 21 a entrar en las aberturas 20 y a empujar el porta-almochadillo 18 hacia fuera de la quijada 13, por lo menos en una medida sufici-

ciente para permitir al usuario tomarlo y quitarlo de la
quijada. Se coloca entonces en la quijada 13 un nuevo car-
tucho y se reúnen las quijadas. Asentando esta sección fir-
memente el cartucho en la quijada inferior movable 13.

N O T A

5 Por el registro de modelo de utilidad a que se refie-
re la presente memoria descriptiva se REIVINDICA la propie-
dad y la explotación exclusiva de:

1.- Un visador de pestañas caracterizado por compren-
der una quijada fija y una quijada movable, soporte sobre
10 la cual queda apoyada la quijada fija y en el que queda
montada deslizablemente la quijada movable que sea des-
plazable respecto a la quijada fija, siendo la quijada mo-
vible acanalada y capaz de recibir una almechadilla, presen-
tando dicha quijada movable unas aberturas, y el soporte
15 unas medias que al penetrar en tales aberturas y entrar en
contacto con la almechadilla la levanta empujándola hacia
fuera de la quijada movable cuando ésta se aleja a una dis-
tancia predeterminada de la quijada fija.

2.- Un visador de pestañas tal como el especificado
20 en 1, caracterizado por comprender una porción de manija
que termina en una horquilla, una quijada fija montada so-
bre dicha horquilla, una quijada movable que se mueve des-
lizándose por tal horquilla acercándose y alejándose de
la quijada fija, un filete acanalado ajustado amoviblemen-
te en la quijada movable y una almechadilla ajustada en di-
25

cho filete escalado, teniendo la quijada movable aberturas,
la horquilla de soporte salientes propios para entrar en
dichas aberturas para poder empujar al filete escalado y
levantarlo conjuntamente con la almohadilla que lleva, cuando
5 de la quijada movable se aleja a una distancia predetermi-
nada de la quijada fija.

3.- Un risador de pestañas tal como el especificado
en 1, caracterizado por comprender un par de quijadas que
se mueven una respecto a la otra, un bastidor sobre el que
10 la quijada movable queda montada deslizablemente, tenien-
do la quijada movable aberturas, una almohadilla en ella
encajada, y medios para expulsar esta almohadilla de la
propia quijada que comprenden elementos fijados al bastidor
que penetran en las aberturas de la quijada movable y que
15 levantan la almohadilla separándola de la quijada cuando
ésta se aleja a una distancia predeterminada de la quijada
fija.

4.- Un risador de pestañas tal como el especificado
en 1, caracterizado por comprender un soporte en forma de
20 horquilla que tiene ramas substancialmente paralelas, una
quijada fija asegurada a los extremos de dichas ramas,
una quijada movable conformada a modo de una canal desliza-
ble sobre tales ramas acercándose o alejándose de la quija-
da fija y un porta-almohadilla encajado anoviblemente en la
25 quijada movable, teniendo esta quijada movable aberturas
que dejan accesibles partes del porta-almohadilla, y el
soporte salientes que se extienden radialmente de sus ra-
mas aptos para penetrar en dichas aberturas y apoyarse en

Las porciones expuestas del parte-alinchadilla para levantar-
lo y empujarlo hacia fuera de la quijada movable, cuando se
haya hecho desplazamiento en una extensión suficiente para obli-
gar a dichas proyecciones a entrar en las citadas aberturas.

5 5.- Un risador de pestañas tal como el reivindicado en
1 y 4, caracterizada por el hecho de que las aberturas prac-
ticadas en la quijada movable quedan colocadas en la parte
inferior de la misma adyacentemente a los extremos de la
quijada, y de que los salientes del soporte en horquilla
10 tienen forma de espigas situadas en las ramas del soporte
por debajo de la quijada movable y cerca del límite de ap-
roximación de la propia quijada en una dirección en que se
aleja de la quijada fija.

15 6.- Un risador de pestañas tal como el especificado
en 1, caracterizado por comprender un par de quijadas es-
copadoras, un filete conformado en U colocado anovillamente
en una de las quijadas y una alinchadilla montada en él y
por él retenida, teniendo dicha quijada aberturas que dejan
accesible una parte del filete conformado en U, un miembro
20 de soporte sobre el que queda montada deslizablemente dicha
quijada, y medios dispuestos en el propio soporte en el tra-
yecto del movimiento de dicha quijada para que penetren en
dichas aberturas y expulsen el filete conformado en U y su
contenido fuera de la quijada.

25 7.- Un risador de pestañas tal como el especificado en
1, caracterizado por comprender un par de quijadas escope-
radoras, un soporte en el cual una quijada se desliza res-
pecto a la otra, llevando la quijada deslizable una alincha-

dilla empleándose medios llevados por el soporte para empujar y expulsar la almejadilla de la quijada, cuando ésta se aleja a una distancia predeterminada de la otra quijada.

5 8.- La propiedad y la explotación exclusiva del objeto del registro, sean cuales fueren las circunstancias que concuerden con su esencialidad definida en las anteriores reivindicaciones, cual objeto es:

"Un rinador de pentaflex".

Consta la presente memoria de diez hojas foliadas, escritas por una sola cara.

Barcelona, 5 de Julio de 1952.

R. y. de: THE KURLASH COMPANY INC.,



Fig. 1.

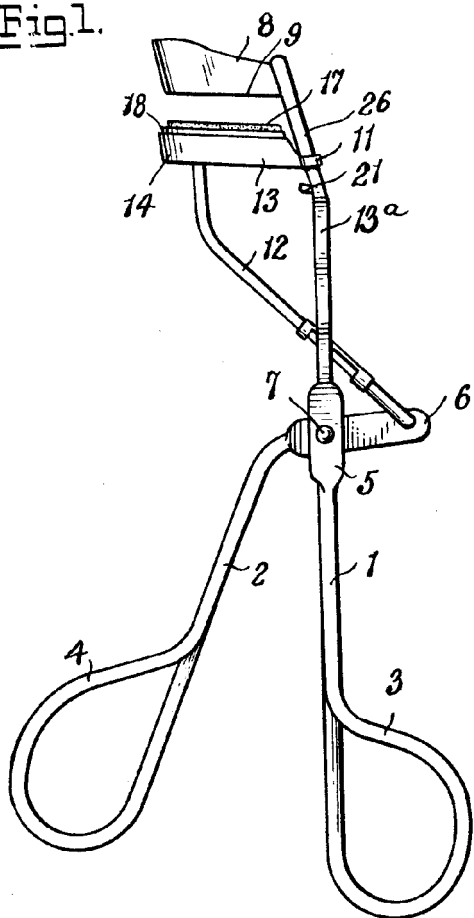


Fig. 2.

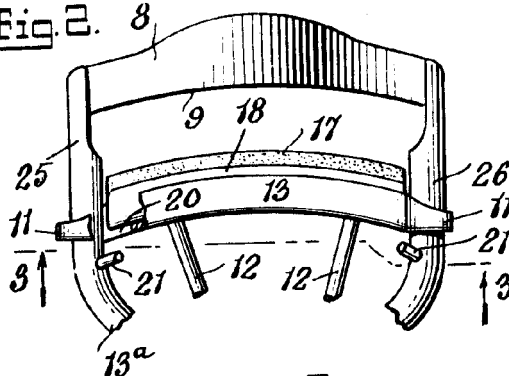


Fig. 3.

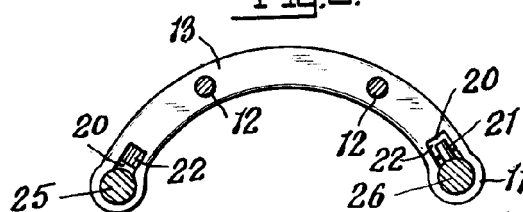


Fig. 4.

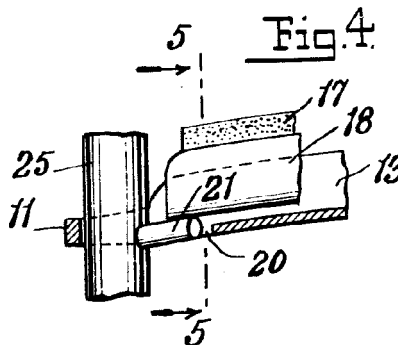
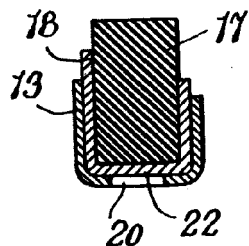


Fig. 5.



ESCALA VARIABLE
Barcelona 5 JUL 1952