



12

**3 1 9 2 9**

**MEMORIA DESCRIPTIVA**

---

MODELO DE UTILIDAD.

PAIS : ESPAÑA.

DURACION : 20 AÑOS.

OBJETO : "UN DISPOSITIVO DE SUJECION DE PULSERAS".

---

A nombre de : DON JACINTO VIZMANOS LAZARO.

Residente en : MADRID, Avda. de América, 12.

Nacionalidad : ESPAÑOLA.

31929



12

Tiene por objeto este Modelo de Utilidad la protección en España, Protectorado y Colonias de un dispositivo de sujeción de pulseras, precisamente de aquellas llamadas semanario, es decir, compuestas por un grupo de siete pulseras.

5 Hasta ahora, las pulseras, que componen los semanarios, suelen perderse por no llevar un apropiado medio de sujeción especialmente si se trata de niñas pequeñas las que los utilizan, debido como es lógico a la tendencia de las mismas a mover los brazos para que se produzca el ruido propio de las pulseras al chocar entre sí.

10

La novedad del invento radica en el conjunto que forman pulseras y abrazadera de sujeción, siendo ambas cosas del mismo material, especialmente plástico.

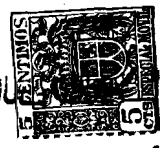
15 Para mejor comprensión del invento se acompaña un plano de dibujo en el cual la Fig. 1 representa una vista de las pulseras y abrazadera y la Fig. 2 un corte de la Fig. 1.

La abrazadera, 1, como antes se dice, consta de una lámina del mismo material que las pulseras, la cual, por su parte externa tiene una pequeña abertura 2 para la introducción de las pulseras 3, abertura algo menor que el grupo de la pulsera bastando para la introducción de aquéllas una ligera presión sobre la repetida abertura. Como se observa en el dibujo que se acompaña, la abrazadera, cuya longitud por su parte interna es igual al conjunto de las siete pulseras, rodea a éstas que quedan perfectamente sujetas.

25

37929

12 Jul



Descrita suficientemente la naturaleza del invento, así como el modo de realizarlo en la práctica, se hace constar que las disposiciones anteriormente indicadas, son susceptibles de modificaciones de detalle, sin que por ello se altere la esencia del invento.

30

REIVINDICACIONES

1ª.- Un dispositivo de sujeción de pulseras, aplicable a semanarios, caracterizado por una lámina del mismo material que las pulseras, especialmente plásticas, lámina convenientemente doblada, la cual por su parte externa no llega a doblarse, dejando una pequeña abertura para la introducción de las pulseras abertura algo menor que el grueso de aquéllas, bastando para su introducción una ligera presión sobre la repetida abertura.

35

2ª.- Un dispositivo de sujeción de pulseras, según la reivindicación anterior, caracterizado porque la longitud de la brazadera por su parte interna, es igual al conjunto de las siete pulseras, rodeando a éstas, que quedan perfectamente sujetas y formando un conjunto armonioso.

40

3ª.- "UN DISPOSITIVO DE SUJECION DE PULSERAS".

Madrid, 12 de julio de 1.952

JACINTO VIZMANOS LAZARO

31929

Escala Variable

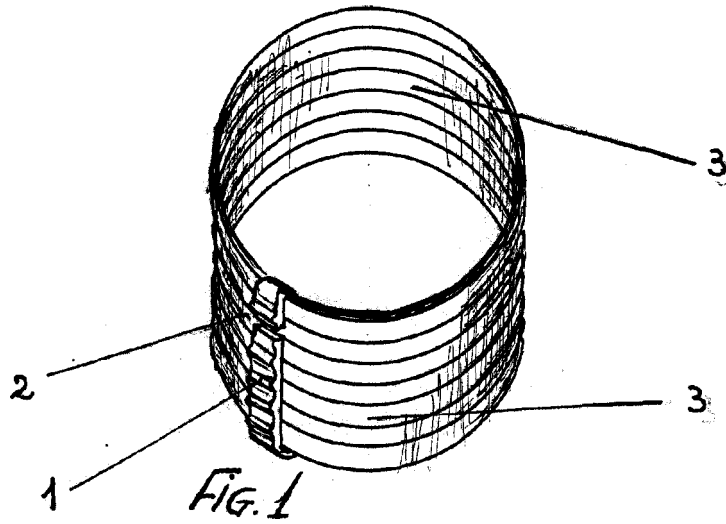


FIG. 1

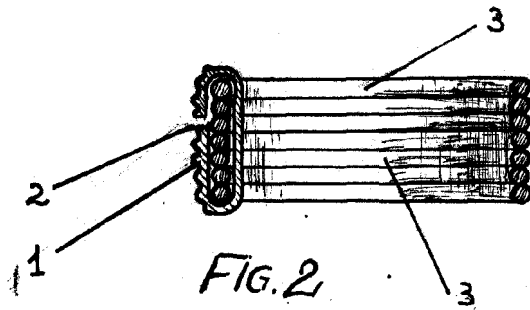


FIG. 2

Madrid, 12 Julio 92  
P.A.  
*[Signature]*