

31881

MEMORIA DESCRIPTIVA

que se acompaña a la solicitud de

UN MODELO DE UTILIDAD

a favor de Don Bartolomé PUENU e HIJOS, de nacionalidad española, residentes en MONTAÑUT, (Sarriena),

por:

"ARABO PERFECCIONADO"

=====

La presente Memoria se refiere, como su enunciado indica a un nuevo tipo de arado giratorio de características especiales, por cuyo objeto se solicita el correspondiente privilegio de MODELO DE UTILIDAD conforme y al amparo del vigente Estatuto sobre Propiedad Industrial a fin de garantizar a favor de la entidad que suscribe un derecho a la explotación exclusiva en toda España, Colonias y Protectorado.

10 A continuación se hará una descripción detallada del arado precisado con referencia a los planos reglamentarios que se acompañan en los cuales se representa una forma preferente de realización, susceptible de modificación en todas aquellas partes e elementos que no supongan una alteración fundamental de las características esenciales que serán reivindicadas.

15 Según el ejemplo de ejecución representado, los perfeccionamientos del arado de referencia consisten en haberse acoplado a la pala una pieza central (1) dispuesta longitudinalmente y dotada de perfil transversal uniformemente acanalado con una forma sensiblemente correspondiente al surco.

20 Dicha pieza (1) es recambiable y se asegura a la pala giratoria del arado, mediante una pieza travésala solidaria (2) cuyas extremidades sobresalen del ancho de la mencionada (1) sirviendo de apoyo a las hojas laterales (4-5) de las cuales parten unas bridas (3) que montan sobre la indicada pieza travésala (2) y completan la fijación, quedando por lo tanto insertadas las extremidades de la pieza (2) entre una cara de las hojas laterales (4-5) y las bridas (3).

25 Otro elemento de fijación lo constituye el soporte giratorio (6) que mediante un tornillo con tuercas (7) enlaza la pieza central (1) con las hojas móviles (4-5).

30 Las especiales particularidades constructivas descritas permite que el arado giratorio pueda ser utilizado para dos clases de trabajos distintos; a saber: 1º.- Sin la hoja central recambiable, para realizar un labrado simple, removiendo para ablandar el terreno de cultivo; y 2º.- Con la hoja puesta, para realizar un labrado de preparación para esparcir el abono, rastrojo o riza de una manera perfecta, dado que la curvatura prevista determina que la tierra arrancada en el momento de trabajo, siga la dirección que indican la flecha (a) de la fig. 2., quedando de esta suerte en el fondo del surco

35

40 la parte superior o carenta del terreno.

En los planos que se acompañan:

La fig. 10. Representa una vista de conjunto del arado, cuya pala giratoria consta de cinco hojas, siendo la central (1) la pieza acoplable y ensamblable que constituye esencialmente el sistema.

La fig. 20. Muestra la misma pala en vista posterior donde puede apreciarse claramente la manera que se realiza la enjeción de las diferentes hojas.

La fig. 30. Es una sección transversal del arado por la línea A-B de la fig. 20 donde se detalla la manera en que se realiza la fijación de la hoja central (1) mediante la pieza traviesa (3) y bridas (2).

La fig. 40. Es una sección transversal del arado por la línea C-D de la fig. 20 donde se detallan los elementos complementarios de fijación de la misma hoja central (1) mediante el soporte giratorio (6) con su tornillo y tuercas (7).

La fig. 50. Muestra aislada el soporte giratorio (6).

La fig. 60. Representa una de las bridas (2).

La fig. 70. Representa aisladamente la hoja central (1) en vista de planta.

La forma dimensiones y materiales podrán ser variables y en general cuanto sea accesorio y secundario, siempre que no altere, cambie o modifique la esencialidad del objeto que se describe.

Los términos en que queda redactada esta Memoria son ciertos y fiel reflejo del objeto descrito, debiéndose tener con carácter amplio y nunca en forma limitativa.

N O T A .-

EL MODELO UTILIZADO que se solicita recordá sobre las particularidades características de las siguientes reivindicaciones:

70

1º.- Arado perfeccionado de pala giratoria, caracterizado por el acoplamiento a dicha pala de una hoja central, de perfil transversal uniformemente acanalado en el sentido del surco, dispuesta longitudinalmente y provista de nervios para facilitar su recambio.

75

2º.- Arado perfeccionado, según la reivindicación primera, caracterizado porque dicha hoja central se fija a la pala giratoria mediante una pieza travessal establecida próxima a su cabecera, las extremidades de cuya pieza travessal sobresalen del ancho de la hoja central para permitir que las hojas laterales queden apoyadas en tales salientes, completándose la fijación con unas bridas con base en las hojas adyacentes, quedando por lo tanto insertados tales salientes entre las caras interiores de las hojas laterales y las bridas referidas.

80

3º.- Arado perfeccionado, según las reivindicaciones anteriores caracterizado por un segundo elemento de fijación de la hoja central establecida en el otro extremo de la misma, constituido por el soporte giratorio del arado que, mediante un tornillo con tuercas, anclara dicha hoja central con las adyacentes.

85

90

4º.- "ARADO PERFECCIONADO".

Todo según queda expuesto en la precedente Memoria que consta de cuatro hojas foliadas y mecanografiadas por una sola cara y hoja de dibujos que a la misma se acompañan.

Madrid, 9 julio de 1952.
BARTOLOMÉ FULGUER y HIJOS
P. S. *[Signature]*

881

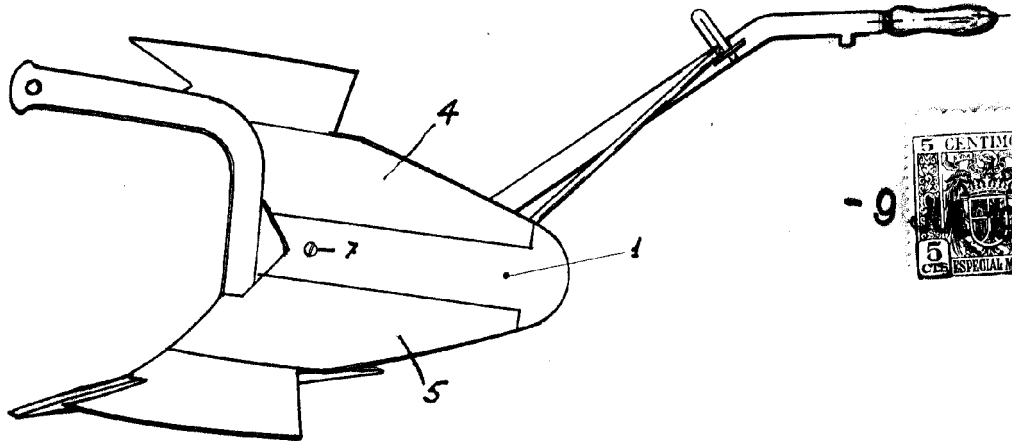


Fig. 1

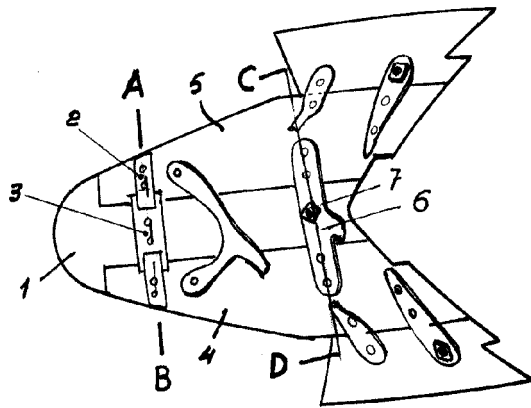


Fig. 2

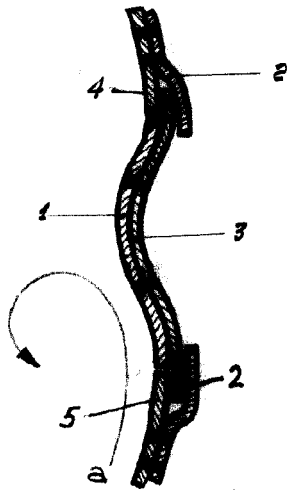


Fig. 3.

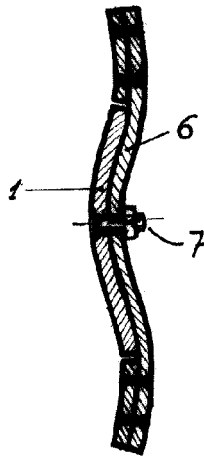


Fig. 4

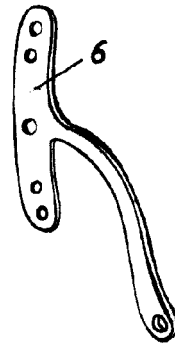


Fig. 5

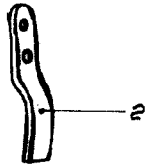


Fig. 6

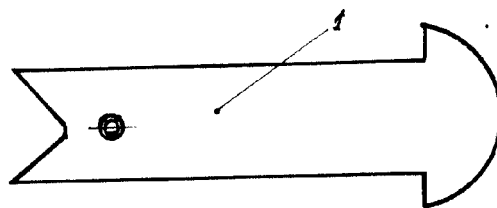


Fig. 7

Madrid, 9 Julio 1952

[Handwritten signature]

Escola Variable.

[Handwritten note]