

31877



MEMORIA DESCRIPTIVA

que se acompaña a la solicitud de un modelo de utilidad por "Asiento sumergido flotador navegable", a favor de D. Angel Nieto Cortés, español, residente en Madrid, calle de Tetuán 5 número 11.

- - - -

La mayor parte de las personas prescinden de los baños en el mar o en los rios, lagos, etc., por varias razones, entre ellas, no saber nadar, tener edad avanzada, falta de fortaleza física, etc., lo que les obliga a no alejarse de la orilla donde pueden perfectamente mantenerse de pié, pero los baños en estas condiciones, resultan incómodos y tediosos.

Y esto, es precisamente lo que viene a subsanar el presente modelo de utilidad, ya que no se precise saber nadar ni tener gran capacidad física para poder, con el uso del aparato, bañarse en sitios profundos perfectamente cómodo y sin peligro alguno, pudiendo asimismo, moverse en la dirección que desee haciendo uso de los remos submarinos.

Consiste esencialmente, la novedad de este asiento sumergido flotador navegable, en un amazón rectangular con respaldo, el cual forma en la parte anterior y posterior, unos soportes destinados a sostener los flotadores y para que resulte de mayor comodidad, desde el respaldo a la barra anterior, que sirve de apoyo a las piernas, penderá una malla o



cosa similar que sirve de asiento y a ambos lados del rectángulo o armazón central, van acoplados los remos submarinos, que tienen por misión el poder desplazarse a voluntad al sitio deseado.

5 A continuación se pasa a describir con detalle y a mero título de ejemplo, una de las formas de realización del objeto, ilustrada con los dibujos de la adjunta hoja de planos.

31877

10 En la figura 1ª se presenta, la vista del conjunto completo ensamblado y en la número 2ª las piezas sueltas o detalles que lo forman.

En dichas figuras se designan:

15 Con la letra A) las piezas o detalles laterales del conjunto, que son de forma especial y adecuada, formando en sus extremos los soportes destinados a sujetar los flotadores.

Con la B) las piezas que sirven de respaldo, caracterizadas por tener cierta concavidad para mayor comodidad al apoyar la espalda.

20 Con la C) la pieza destinada a formar la parte posterior del armazón y que permite descansar las piernas sobre ella.

25 Con la D) los remos de forma especial, cuyos extremos van roscados interiormente para permitir el acoplamiento del vástago del sistema de cabeza loca (E) que los une al conjunto en su parte lateral (sobre el detalle A) y les permite toda clase de movimientos.

Con la E) el sistema de cabeza loca que une a los remos con el armazón.

30 Con la F) los flotadores constituidos de una sustancia adecuada cualquiera, corcho, goma, neumática, etc.



Con la G) la malla destinada a servir de asiento y que va sujeta a los detalles B) y C).

A la vista de esos dibujos es fácil comprender el uso del asiento sumergido flotador navegable.

31877

5 Una vez ensamblado el conjunto, según se aprecia en la figura 1ª, se deposita en el agua: Entonces, se acomoda en él, la persona que vaya a usarlo, introduciendo el cuerpo en el rectángulo central y pasando las piernas por encima de la barra C), quedando al hacer estas operaciones, senta
10 do en la malla con el flotador posterior a la espalda y el anterior encima de las piernas, las barras de los detalles A) por debajo de los brazos y los remos al alcance de las manos completamente sumergido en el agua hasta el pecho aproximadamente, sin peligro a volcar y en disposición de
15 trasladarse de un sitio a otro, con el uso de los remos.

NOTA.

Descritas suficientemente, el objeto del presente modelo de utilidad, sus distintas partes y funciones, interesa afirmar que las disposiciones anteriormente indicadas son
20 susceptibles de modificaciones de detalle, materia, forma, dimensiones, etc., en cuanto no alteren el principio fundamental y que los dibujos son a escala variable, siendo lo que constituye la esencia del referido objeto y para lo que se solicita modelo de utilidad, lo que se concreta en las
25 reivindicaciones siguientes:

1ª.- Asiento sumergido flotador navegable, caracterizado por un armazón especial (Figura 1ª) provisto de flotadores y remos o mecanismo adecuado, que permite ir sumergido en el agua y desplazarse a voluntad de un sitio a otro.

30 2ª.- Asiento sumergido flotador navegable, según la reivindicación anterior, caracterizado porque el armazón (Fi-



31877

gura 1ª) está constituido por las piezas laterales (A) cuya forma especial, constituye en sus extremos los soportes para sujetar los flotadores (F), las piezas (B) (respaldo) que al unirse a las (A) entre si y debido a su forma especial, cóncava, forman el respaldo; por la pieza (C) que une a las piezas (A) por su parte anterior que sirve al mismo tiempo para apoyar las piernas.

3ª.- Asiento sumergido flotador navegable, según las reivindicaciones anteriores, caracterizado porque a ambos lados del armazón central y sobre las piezas (A) lleva acoplados unos sistemas de "cabeza loca" (E), cuyos vástagos van unidos a unos remos especiales (D).

4ª.- Asiento sumergido flotador navegable, según las reivindicaciones anteriores, caracterizado porque va provisto de unos remos especiales (D) cuyos extremos van roscados interiormente para su unión con los vástagos de los sistemas de "cabeza loca" (E), permitiendo, de esta manera, toda clase de movimientos, no obstante estar unidos al armazón.

5ª.- Asiento sumergido flotador navegable, según las reivindicaciones anteriores, caracterizado porque los flotadores, contruidos de cualquier materia adecuada y de forma especial, van montados sobre los soportes que constituyen los extremos de las piezas (A).

6ª.- Asiento sumergido flotador navegable, según las reivindicaciones anteriores, caracterizado porque de las (B) a (C) o sea del respaldo al porta-piernas, pende una malla especial que sirve de asiento.

7ª.- Asiento sumergido flotador navegable, según las reivindicaciones anteriores, caracterizado porque



puede construirse de cualquier material adecuado y de distintas formas, así como, fijo o desmontable y articulado.

8ª.- Asiento sumergido flotador navegable.

31877

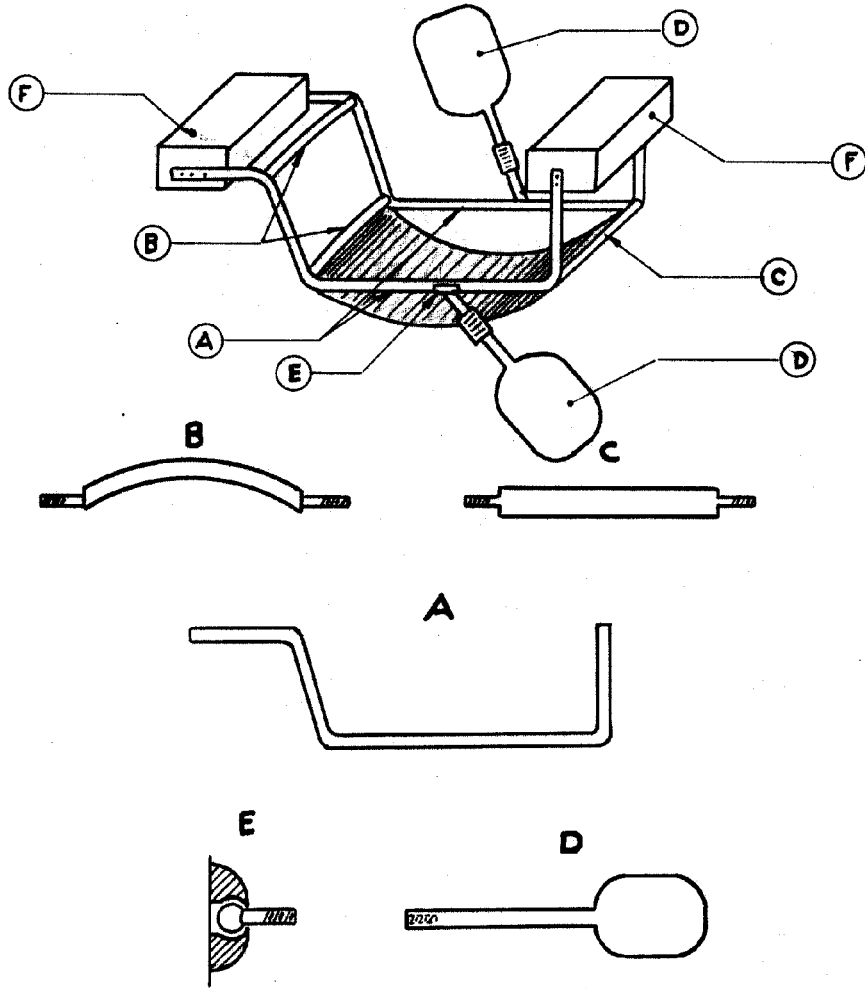
5 Todo según queda esencialmente descrito en la presente Memoria que consta de cinco hojas foliadas y escritas a máquina por una sola de sus caras e ilustrada con los dibujos contenidos en la hoja de planos que a la Memoria se acompaña.

Madrid, 9 JUL. 1952



81877

Fig.1



ESCALA VARIABLE

Antonio...
9. Julio 1902