

MODELO DE UTILIDAD

por 20 años

a favor de D. ENRIQUE LLUCH CASAS Y DON GONZALO HERNANDEZ
HERNANDEZ, ambos de nacionalidad Española, residentes en
Barcelona y con domicilio en la calle Princesa nº 6 - - - -
por: "PETACA PARA EL ENVASADO DE CIGARRILLOS".

MEMORIA DESCRIPTIVA

El nuevo Modelo cuya descripción, en lo que
tiene de esencial, es objeto de esta Memoria, consiste en una
petaca o envase para contener tabaco, especialmente cigarrillos,
que ofrece la utilidad de un cómodo envasado, de la facilidad en
la colocación de los cigarrillos en la petaca y de la sencillez
y limpieza con que pueden ser extraídos uno a uno, para su uso.

Consiste esencialmente el nuevo Modelo en un envase
de piel u otro material adecuado, de forma sensiblemente pris-
mática de secciones rectangulares y provisto en su banda late-
ral y en uno de sus extremos de una incisión o abertura que
puede cerrarse mediante un cierre de los llamados de cremallera,
y, en el extremo opuesto, de una ventana u orificio que puede
abrirse o cerrarse mediante una pieza plana corredera acciona-
ble por un tope deslizante en una guía que le permite un mo-
vimiento de vaiven.

Dicho Modelo constituye en realidad, un perfeccionamiento del que con el nº 21.937 tiene concedido uno de los recurrentes, con la variante de haberse suprimido el muelle de cierre y apertura del orificio inferior o de expulsión y sustituido dicho dispositivo por el tipo y ventana, descrito, aparte las accidentales diferencias de forma o perfil exterior. Esta modificación se ha previsto con el fin de adaptar el nuevo Modelo a contener cigarrillos mientras el anterior es más indicado para el envasado de tabaco en forma de picadura.

25. Introduciéndose en nuestro Modelo de petaca, un paquete de cigarrillos, previamente abierto por uno de sus extremos, se comprende que bastará abrir la ventana inferior para que salga con comodidad uno de los cigarrillos en el mismo contenido.

30. En las figuras de los dibujos adjuntos se ha descrito gráficamente y a título de ejemplo una de las formas de realización práctica del nuevo Modelo y en ellas se ve la petaca propiamente dicha -1- provista de la ventana de salida -2- que puede cerrarse o abrirse mediante un tope -6- deslizable en una guía -3- y de un cierre de cremallera -4- accionable por una lengüeta -5-; se comprende con el simple examen de las figuras que si se introduce en la petaca un paquete de cigarrillos -7- podrán dichos cigarrillos -8- ser extraídos con suma comodidad.

40. No alteraran la esencialidad del Modelo descrito, aquellas variantes accidentales que en confección se introduzcan como materiales empleados en la misma, tamaño, forma decorativa, detalles de presentación o aspecto exterior y otras que no alteren fundamentalmente las características principales descritas.

NOTAS

Este Modelo se caracteriza por:

- 1º - **Petaca** para el envasado de cigarrillos que consiste en un envase de forma general prismática de secciones 50. rectangulares y del tamaño de un paquete de cigarrillos por su parte inferior el cual vá provisto de una abertura en su banda lateral que parte de una de las caras laterales sigue por el fondo y termina en la otra cara lateral, el cual se abre y cierra mediante un cierre de cremallera y por el extremo opues- 55. to al fondo vá provisto de una ventana que permite solo el paso de uno o pocos cigarrillos pero nó del paquete, la cual ventana se abre y cierra mediante una pieza plana corredera accionada por un tope deslizante en una guía en movimiento de va-y-ven.

Todo tal y como queda descrito, reivindicado 60. y dibujado.

Consta la presente Memoria Descriptiva de tres hojas foliadas escritas a máquina por una sola de sus caras.

Madrid a doce de diciembre de 1955.

P. A.

Javier Fina Cell

P. P.



31870



FIG. 1.

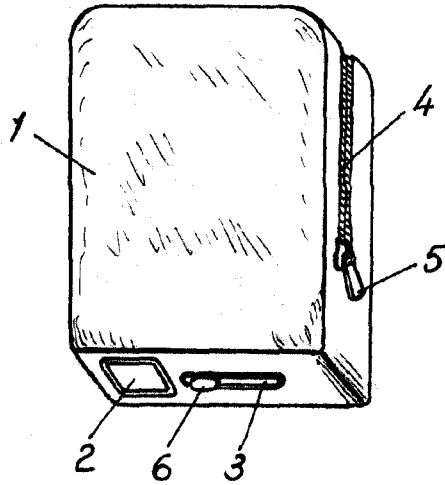


FIG. 2

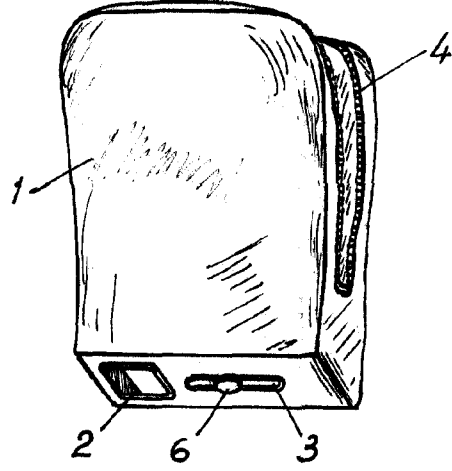


FIG. 3

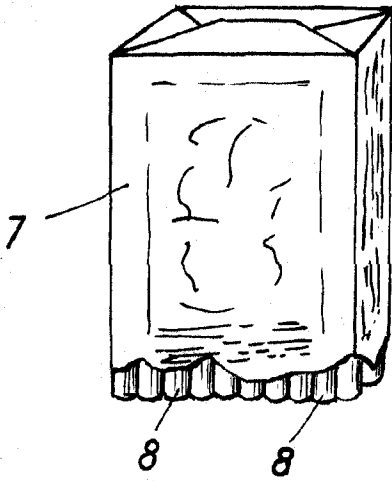
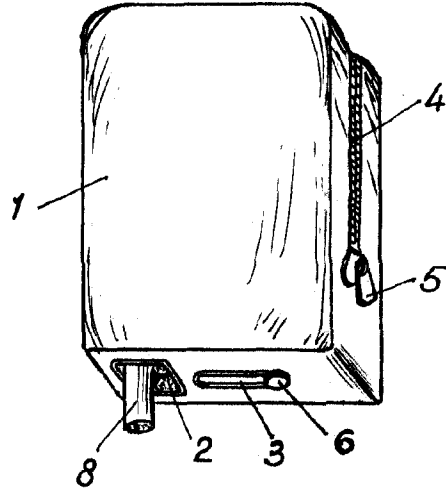


FIG. 4



Escales variable

Barcelona el de Julio de 1952
[Signature]