

31869

31 JUL



31869

MODELO DE UTILIDAD

por veinte años

a favor de Don Juan CEBRIAN Bernadet, de nacionalidad española, residente en Badalona (Provincia de Barcelona), calle Prim, número 105, por:

"MECANISMO PARA INTERRUPTOR O CONMUTADOR ELECTRICO DE PERA O A PULSACION".

MEMORIA DESCRIPTIVA

1 En los interruptores de pera o a pulsación corrientes, se confía la acción de muelle para fijación de posiciones, a las propias piezas conductoras. Así ocurre que el calentamiento por efecto Joule de las tales piezas, hace perder a 5 las mismas el temple y el funcionamiento del interruptor se hace pronto defectuoso. Por otra parte, la complicación del mecanismo ensarece el interruptor.

Uno y otro inconvenientes se salvan con el modelo de mecanismo que es objeto de la presente patente de modelo de 10 utilidad.

31869



La descripción y comprensión del nuevo mecanismo, quedarán facilitadas a la vista de los dibujos adjuntos, esquemáticos, que representan un ejemplo de realización del mismo; pero explícitamente se manifiesta, que a los efectos legales del registro que se solicita, podrá ser variable todo cuanto revista carácter accesorio o circunstancial relativamente a lo que constituye la esencialidad del mecanismo en cuestión.

En dichos dibujos, las figuras 1 y 2 corresponden a dos vistas, respectivamente de frente y de perfil, del conjunto del mecanismo, fijado a su base-soporte, que se dibuja en corte; las figuras 3, 4 y 5, cada una en vista de frente y de perfil, corresponden a detalles de sus piezas principales:

15 Siguiendo los referidos dibujos, se tiene:

El mecanismo está compuesto de los siguientes elementos fundamentales:

Un armazón o parte fija a, conductora, que constituye polo o borne del interruptor, lleva fijados, aislados, uno o dos bornes más d-d' (véanse figuras 1, 2 y 3), ambos en servicio (si el interruptor actúa de interruptor-commutador) o uno en servicio y el otro constituyendo "falso borne" (si actúa de interruptor simple), y presenta una parte plana sobre la que se mueven, giran o deslizan, otras piezas del mecanismo;

25 Una pieza b (figuras 1, 2 y 4) en forma de horquilla de tres púas y prolongada en sentido opuesto en una cola f de material conductor, articulada por g a la pieza a, sobre la cual puede girar-baseular y contra cuya parte plana tiende a 30 apretarse, forzada elásticamente por un muelle e', y que pre-

31869

21 JUL



5 presenta una punta de flecha o similar h, constituida con la púa central de su horquilla, de manera que bajo la presión que se ejerza sobre dicha saeta, y según sea sobre una u otra de sus aristas, se inicia el baseulamiento de la pieza, en un sentido o en el opuesto, que al completarse establece puente eléctrico entre el armazón-soporte a y uno u otro de los bornes (uno de los cuales puede ser falso) d ó d' fijados sobre la plaquita aislada e, estando limitado el ángulo de baseulamiento por topes j-j' constituidos en la propia pieza-armazón a;

10 Una pieza e (figuras 1, 2 y 5) desplazable en sentido longitudinal, deslizándose por sobre la parte plana del armazón reseñado a y montada lo suficientemente suelta para que pueda tomar inclinaciones varias en su propio plano, al modo de una biela, accionable por el botón-pulsador k de la pera y repelida por un muelle antagonista m, la cual al ser forzada actúa por empuje, mediante un saliente transversal n, contra la pieza baseulante b, inicialmente sobre una u otra arista de su saeta h y después sobre el contiguo espacio, s o s', entre púas.

20 La pieza a presenta en su parte plana un taladro de forma especial, a cuyo través pasa el saliente transversal n de la pieza e, cuyo taladro forma en su extremo inferior un encaje-tope q para el dicho saliente y en su parte superior dos ramas ascendentes divergentes r-r', entre las cuales queda una parte maciza que es donde, g, se articula la pieza baseulante b, por las que viene a ascender, por una o por otra, alternativamente, según sea la desviación inicialmente deducida de la posición de la pieza b, el travesaño n, cuando es desplazado su vástago e al pulsar el

31869



5 botón k de la pera, con lo cual, introduciéndose n en el correspondiente hueco (s o s') de entre-púas de horquilla, y empujándose subsiguientemente ésta, la hace bascular a fondo, hasta tope, quedando la pieza basculante b en la posición adquirida, hasta nuevo accionamiento, y retrocediendo el vástago de empuje e automáticamente, por la fuerza del muelle antagonista m, al soltar el botón-pulsador k de la pera:

10 La pieza-armazón a forma una pata p y por ella, mediante correspondientes tornillos, se cajeta el conjunto del mecanismo a la base l de la envoltura-pera del interruptor o conmutador:

15 Descrito suficientemente el mecanismo motivo de esta patente de modelo de utilidad, resta ya solo insistir una vez más en que en la practica podrá variarse indefinidamente cuanto pueda considerarse accidental respecto de la esencialidad del mismo.

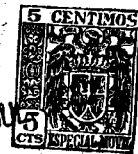
N O T A

SE REIVINDICA :

20 1 - Mecanismo para interruptor o conmutador eléctrico de pera o a pulsación, que comprende los siguientes elementos fundamentales:

25 a) Un armazón o parte fija, conductora, que constituye polo o borne del interruptor, lleva fijados, aislados, uno o dos bornes más, ambos en servicio (si el interruptor actúa de interruptor-conmutador) o uno en ser-

31869



vicio y el otro siendo falso borne (si actúa de interruptor simple), y presenta una parte plana sobre la que se mueven, giran o deslizan, otras piezas del mecanismo;

5 b) Una pieza en forma de horquilla de tres púas y prolongada en sentido opuesto en una cola, de material conductor, articulada a la pieza reseñada en "a", sobre la cual puede girar-bascular y contra cuya parte plana tiende a apretarse, forzada elásticamente por un muelle, y que presenta una punta de flecha o similar, constituida con la púa
10 central de su horquilla, de manera que bajo la presión que se ejerza sobre dicha saeta, y según sea sobre una u otra de sus aristas, se inicia el basculamiento de la pieza, en un sentido o en el opuesto, que al completarse establece
15 puente eléctrico entre el armazón-soporte conductor citado en "a" y uno u otro de los bornes (uno de los cuales puede ser falso) fijados aislados en él, estando limitado el ángulo de basculamiento por topes constituidos en la propia pieza-armazón;

20 e) Una pieza desplazable en sentido longitudinal, deslizándose por sobre la parte plana del armazón reseñado en "a" y montada lo suficientemente suelta para que pueda tomar inclinaciones varias en su propio plano, al modo de una biela, accionable por el botón-pulsador de la pera y repelida por muelle antagonista, la cual al ser forzada ac-
25 túa por empuje, mediante un saliente transversal, sobre la pieza baseculante referida en "b", inicialmente sobre una u otra arista de su saeta y después sobre el contiguo hueco entre púas:

30 2 - Mecanismo para interruptor o conmutador eléctrico de pera o a pulsación, según reivindicación 1, en el que la pieza referida en "a" de 1 presenta en su parte plana un

31869



taladro de forma especial, a cuyo través pasa el saliente transversal de la pieza reseñada en "e" de 1, cuyo taladro forma en su extremo inferior un ensaje-tope para el dicho saliente y en su parte superior dos ramas ascendentes divergentes, entre las cuales queda una parte maciza que es donde se articula la pieza basculante reseñada en "b" de 1, por las que viene a ascender, por una o por otra, alternativamente, según sea la desviación inicialmente deducida de la posición inicial de dicha pieza basculante, el saliente transversal dicho, cuando es empujado su vástago al pulsar el botón de la pera, con lo cual, introduciéndose el saliente en el correspondiente hueco de entre-púas de horquilla, hace bascular ésta a fondo, hasta tope, estableciendo y/o quitando correspondientes puentes eléctricos, quedando la pieza basculante en la nueva posición hasta subsiguiente nuevo accionamiento:

3 - Mecanismo para interruptor o conmutador eléctrico de pera o a pulsación:

Consta la presente Memoria Descriptiva de seis hojas mecanografiadas, escritas por una sola cara, numeradas del 1 al 6 y con sus líneas numeradas, a su vez, de cinco en cinco, y de una hoja con dibujos, anexa.

Barcelona, 1 Julio 1911
P.A.

FIG.1

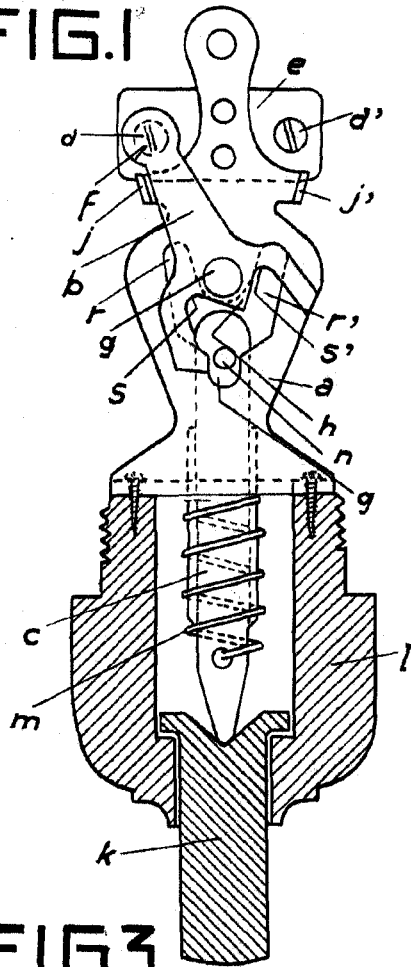


FIG.2

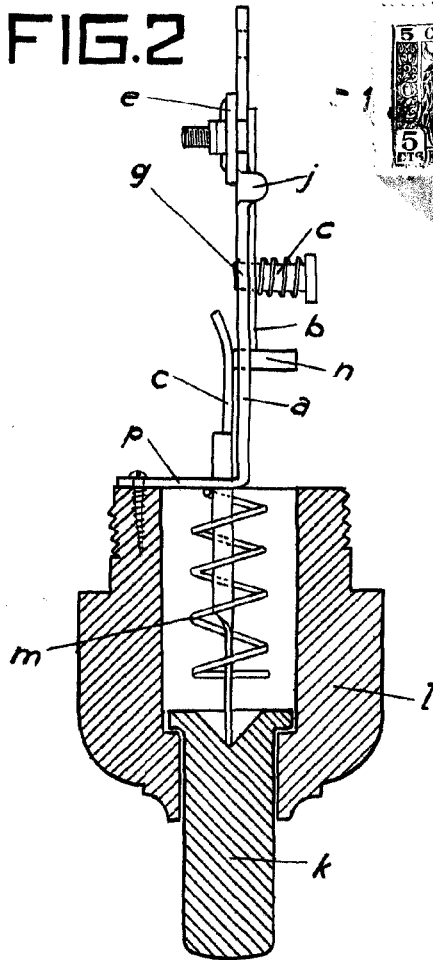


FIG.3

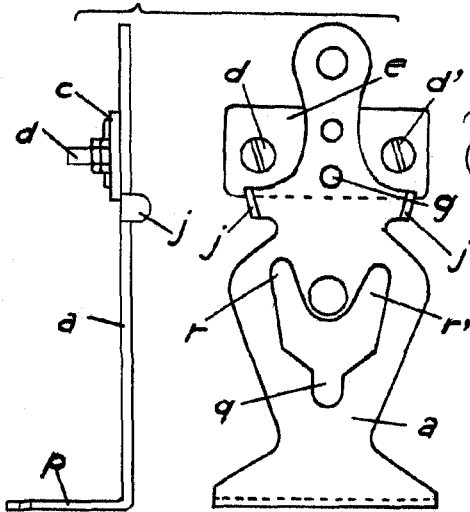


FIG.4

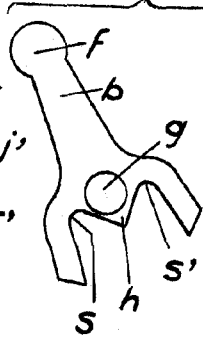
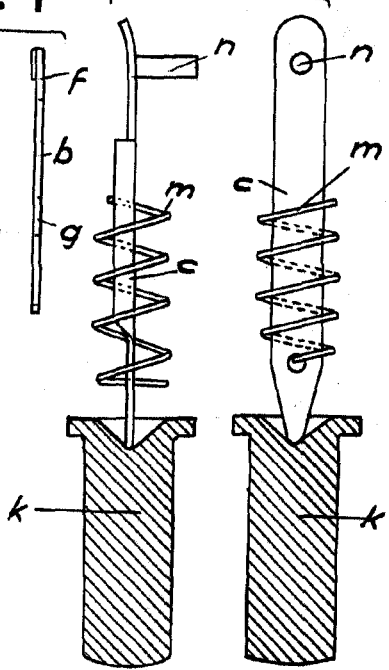


FIG.5



Madrid, 1 Julio 1902.
P.A.

Escala variable.