

MJ.

F 81836 5 JUN



Memoria Descriptiva

para

un Modelo de Utilidad
por veinte años en España

a favor de

D. Antonio González Gisbert.

-de nacionalidad española-

residente en

Ibí (Alicante), General Mola n.º 24

por:

" DESCONECTOR AUTOMÁTICO DE ACCIONAMIENTO ELECTROMAGNÉTICO "

.....

F 31836



5 El presente modelo de utilidad se refiere a un desconectador automático de accionamiento electromagnético, destinado especialmente a proteger los aparatos radio-receptores de sobretensiones perjudiciales, cuando la tensión del correspondiente circuito eléctrico es ligeramente superior a un voltaje determinado, y que también puede utilizarse en otros usos.

El desconectador automático a que nos referimos puede ir alojado directamente en la caja del elevador reductor y se compone esencialmente de los siguientes elementos:

10 - un solenoide con núcleo de hierro que constituye un electroimán que, cuando el voltaje de salida del elevador reductor es ligeramente superior a los límites de seguridad de los aparatos conectados a aquel, atrae a una armadura.

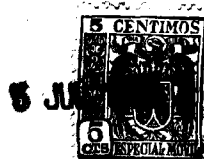
15 - tal armadura lleva un apéndice o cola que, al ser atraída aquella por el electroimán actúa sobre una lámina flexible metálica.

20 - esta lámina metálica flexible, por una parte hace presión sobre los contactos eléctricos correspondientes al circuito de los receptores, conectados al dispositivo, de modo que actúa como interruptor del mismo y además, al ser atraída, experimenta una fuerte vibración sonora, que indica la puesta en marcha del dispositivo de seguridad.

25 - un muelle antagonista que mantiene la armadura alejada del electroimán, hasta que vence su acción la fuerza magnética producida por el mismo, al sobrepasar la tensión eléctrica cierto límite.

Dentro de las reivindicaciones que se establecen pueden construirse desconectadores de las características apropiadas a la aplicación concreta de que se trate, a cuyo efecto sus

F 31836



distintos elementos serán de las formas, dimensiones y materiales que se juzguen oportunos; pero como tales variaciones así como las que puedan hacerse en detalles de presentación u organización del dispositivo, no afectan a la esencialidad reivindicada, los distintos desconectadores que se construyan con cualquiera de esas modificaciones, no serán sino variantes igualmente comprendidas y protegidas por el presente registro.

En esta idea, la adjunta lámina corresponde únicamente a una forma de ejecución, sin carácter alguno limitativo, que se presenta a título de ejemplo de realización para concretar cuanto se dice en esta memoria.

La fig. representa la proyección esquemática en planta, de un desconectador automático de accionamiento electromagnético, establecido de acuerdo con el presente modelo de utilidad.

Con referencia a dicha figura y a las letras que sobre ella designan los elementos esenciales del dispositivo representado, su descripción es como sigue:

Está constituido por el selenoide A con núcleo de hierro que forma un electroimán que recibe la corriente, que produce el campo magnético que atrae a la armadura B, cuando el voltaje de salida del elevador reductor es ligeramente superior a los límites de seguridad, a que deben trabajar los aparatos conectados al elevador reductor, que vaya equipado del desconectador a que nos referimos.

Esa armadura B, montada giratoria respecto al núcleo, lleva una cola dispuesta de modo que, cuando la armadura B es atraída por el electroimán A, la cola actúa sobre la lámina metálica flexible C, que en su vibración sonora indica que el



31836

sistema de seguridad se ha puesto en funcionamiento.

Esa lámina C hace presión en su posición normal sobre unos contactos eléctricos, de modo que cierra el circuito de los receptores conectados al dispositivo y actúa como interruptor al accionar sobre ella la indicada cola de la armadura B; es decir, que al ser atraída ésta por el electroimán, A, se abre el circuito, y queda sin corriente el aparato ó aparatos receptores.

El muelle antagonista D, mantiene a la armadura B alejada del electroimán A, hasta que su fuerza es vencida por el campo magnético producido en la proximidad de la armadura, cuando la tensión eléctrica sobrepasa el límite predeterminado.

=====
=====



31836

N O T A

El presente Modelo de Utilidad comprende las siguientes reivindicaciones:

5 1.- Desconectador automático de accionamiento electro-
magnético, caracterizado porque está constituido por un sole-
noide, con núcleo de hierro, conectado al circuito de salida
del elevador reductor de manera que, cuando el voltaje es lige-
ramente superior al límite de seguridad conveniente, atrae una
armadura montada giratoria en el núcleo; la cual a su vez lle-
10 va un apéndice o cola que, al ser atraída aquella por el elec-
troimán, actúa sobre una lámina flexible metálica que: por una
parte, cumple el papel de cerrar entre dos contactos dispues-
tos al efecto, el circuito de los receptores, hasta que la cola
la separa de uno de ellos, y por otra, es de características
15 adecuadas para realizar una vibración sonora, que acuse la pues-
ta en funcionamiento del dispositivo.

20 2.- Desconectador automático según lo reivindicado en el
punto anterior, caracterizado porque la indicada armadura es
atraída, hacia la posición en que no interrumpe el circuito,
por un muelle antagonista.

3.- Desconectador automática de accionamiento electro-
magnético.

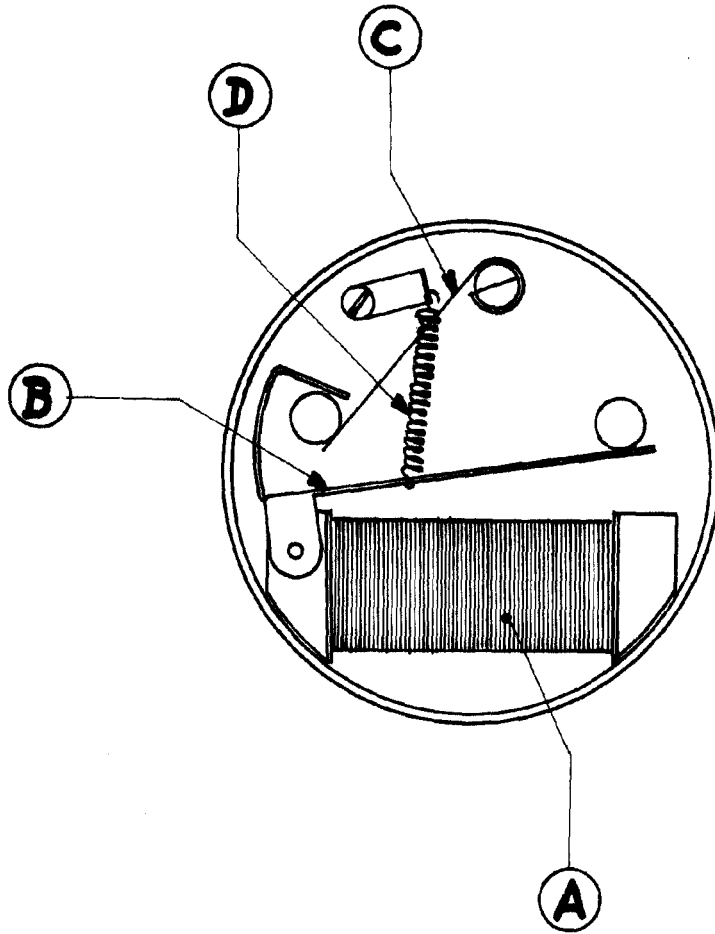
25 Según se describe y reivindica en la presente memoria
descriptiva y se ilustra con los planos reglamentarios que a la
misma se acompañan.

Consta esta memoria de cuatro hojas foliadas y escritas
a máquina por una sola de sus caras.

Madrid, a 5 de Julio de 1952.

81838

Escala variable.



[Handwritten signature]