

. 3 1 8 2 9



3 1 8 2 9 =

PATENTE

DE

MODELO DE UTILIDAD

por 20 años

a favor de Don José M^a BUXÓ GIL

de nacionalidad española

residente en Barcelona, calle Molas nº 19, 2^a 2^a

por:

"DISPOSITIVO DE BLOCAJE APLICABLE A CERRADURAS DE
GOLPE DE TODAS CLASES"

MEMORIA DESCRIPTIVA

La presente invención está destinada a garantizar a su concesionario la propiedad y el derecho a la fabricación y explotación exclusiva de un dispositivo de bloqueo aplicable a cerraduras de golpe de todas clases.

5. Como es sabido, las cerraduras de este tipo conocidas hasta el presente pueden ser accionadas indistintamente por sus dos empuñaduras, sin posibilidad de asegurar el pestillo a los fines de cerrar la puerta de tal modo que sea imposible su apertura.



Dichas cerraduras resultan deficientes en especial cuando se hallan montadas en las puertas de cuartos de aseo o bien en habitaciones en las que en determinados momentos se precisa un cierre completo de la puerta. Para solventar

5. este inconveniente no queda otro recurso que disponer un segundo cierre independientemente de la cerradura de golpe, lo que resulta costoso e implica el recargar la puerta con la adición de estos mecanismos complementarios.

10. Esta dificultad viene salvada completamente con el dispositivo objeto de la invención, mediante el cual, sin precisar pieza alguna exterior, se consigue el cierre absoluto de la puerta cuando ello sea conveniente, independientemente del comportamiento de la cerradura de golpe como tal.

15. Esencialmente, el dispositivo objeto de la invención, que es aplicable a cerraduras de golpe de cualquier tipo, está constituido por un fiador giratorio que se monta en el interior de la cerradura, dispuesto contiguo a la palanca que mueve el pestillo, cuyo fiador es accionado por una empuñadura independiente de la que se halla unida en la palanca corriente, al efecto de que dicha independencia permita inmovilizar el pestillo cuando el fiador referido se apoya contra un saliente o tope solidario del cuerpo del pestillo que se desliza longitudinalmente por el interior de la cerradura. Dicho pestillo, cuando queda libre de la pieza de inmovilización que puede girar impulsada por la correspondiente empuñadura, es susceptible de ser desplazada en todos sentidos por una y otra de las empuñaduras de la cerradura, mientras que cuando el mismo queda bloqueado por el referido fiador, sólo es posible abrir la puerta mediante la empuñadura con la cual se ha realizado
20. el cierre, no cabiendo posibilidad de apertura por la parte
- 25.
- 30.

M. JUL.



contraria por impedirlo el juego constituido por el tope y el fiador giratorio antes indicados.

- Para la mejor comprensión de la presente Memoria descriptiva, se acompaña un dibujo en el que, tan sólo a título de ejemplo, se representa un caso práctico de realización de un dispositivo de las características indicadas, aplicable a cerraduras de golpe de cualquier tipo.

- En dicho dibujo, la Fig. 1, es una vista de la cerradura en la posición de cierre o bloqueo del pestillo; la Fig. 2, corresponde a una sección por la línea II-II de la Fig. 1; la Fig. 3, muestra dicha cerradura en posición de actuar de golpe, sin limitación alguna; y la Fig. 4, muestra el desplazamiento normal del pestillo en esta última fase.

- En el interior de la caja (1) de la cerradura, a la que se halla fijada la plaquita frontal (2), va montado el muelle de presión (3) que impulsa al pestillo (4) a sobresalir de la plaquita (2), prolongándose interiormente este pestillo (4) en los brazos (5), que finalizan en los codos (6), contra las que se apoya la planca de doble brazo (7), solidaria del cilindro (8) que sale al exterior de la caja (1) a través de la abertura circular (9), Fig. 2, cuyo cilindro (8) es portador del orificio (10) en el que se introduce y fija el cuadradillo (11) de la varilla (12) en la que va montada una de las empuñaduras de la cerradura. Frente a este cilindro (8) e independientemente del mismo, se halla colocado otro similar (13), accionable a través de la abertura (14) y asimismo provisto del orificio (15) para alojamiento del cuadradillo (16) de la varilla (17), en la que se coloca la segunda empuñadura,

- Dependiente de este cilindro (13) va fijado un fiador



o pestaña (18), Fig. 1, la cual es susceptible de alojarse en el tope (19) o zafarse del mismo, cuyo tope (19) es solidario del pestillo (4). El tope (19) presenta una zona (20) para detención del fiador (18).

5. Como puede deducirse de los dibujos, las dos manivelas o empuñaduras son independientes la una de la otra, pudiendo ambas indistintamente actuar para el cierre de golpe y una sola de ellas, la que corresponde al cilindro (13), para inmovilizar el pestillo (4) y proporcionar el cierre permanente.
10. El funcionamiento de la cerradura provista del dispositivo descrito es el siguiente:
- Quando se desea disponer de una cerradura de golpe normal, se coloca el cilindro (13) con su fiador (18) en la posición que muestra la Fig. 3, para lo cual basta dar un cuarto de vuelta a la empuñadura o manivela dependiente de la varilla (17). En esta posición, las dos empuñaduras pueden accionar el pestillo (4) en el sentido de hacerlo entrar en la caja (1) venciendo la acción del resorte (3). La manivela que corresponde a la palanca doble (7) cumple dicha misión en la forma corriente, tal como puede apreciarse en la Fig. 4, mientras que la empuñadura opuesta, o sea la del fiador (18) produce el mismo resultado por medio de este último el cual puede apoyarse, (véase línea de trazos en la Fig. 4), al igual que la palanca (7), contra los codos extremos (6) del pestillo (4).
20. Cuando se precisa cerrar de un modo permanente, se procede a hacer desplazar el fiador (18) hasta que el mismo se aloje en el tope (19), que se halla provisto de la zona de detención (20) para evitar la continuación en el giro. En esta posición, el pestillo (4) se ve impedido de introducirse en
30. la cerradura, no cabiendo tampoco posibilidad de abrir la puer-



ta por medio de la empuñadura opuesta, toda vez que el mencionado tope (19) evita todo desplazamiento del pestillo (4) hacia el interior. En esta fase, solamente puede ser abierta la puerta por medio de la propia manivela que ha servido para

5. afianzar el pestillo (4), o sea con la unida al cilindro (13).

De lo expuesto se desprende que en ambas operaciones de cierre permanente y de bloqueo sólo se precisa dar un cuarto de vuelta a la correspondiente manivela. Una vez el pestillo (4) queda libre del fiador (18), aquél puede ser accionado indistintamente por las dos empuñaduras en la forma corriente.

10.

Debe indicarse que es variable la forma tanto del fiador (18) como del tope (19), así como puede sufrir modificaciones las restantes piezas que componen el dispositivo de bloqueo.

Es notoria la innegable utilidad de la cerradura de golpe así constituida, que encuentra innumerables aplicaciones, en especial en cuartos de aseo y en demás lugares en los que se precise en determinados momentos el cierre absoluto. Este dispositivo sustituye con ventaja los cerrojos corrientes y demás cierres adicionales, no presentando su instalación en el interior de la cerradura dificultad alguna, como se desprende de lo explicado.

15.

20.

Serán independientes del objeto de la invención los materiales, formas y dimensiones de las cerraduras de golpe y de los dispositivos de bloqueo aplicados a las mismas para el cierre permanente, siempre que las variaciones que se introduzcan no afecten a su esencialidad.

25.

N O T A

R E I V I N D I C A C I O N E S

Se reivindica como objeto de la presente Patente de Modelo de Utilidad:

30.



1ª.- Dispositivo de bloqueo aplicable a cerraduras de golpe de todas clases, que consiste esencialmente en un fiador complementario que se coloca en el interior de la cerradura, cuyo fiador es solidario de un cilindro que queda continguo e independiente del que es portador de la palanca de doble brazo que acciona, con su desplazamiento angular por medio de la correspondiente manivela o empuñadura, el pestillo de la cerradura, hallándose unida al cilindro portador del indicado fiador la manivela o empuñadura opuesta, y estando dispuesto en el cuerpo interior del pestillo un tope en el que puede introducirse y detenerse el referido fiador cuando al mismo se le imprime un cuarto de vuelta por medio de la correspondiente manivela o empuñadura.

2ª.- Dispositivo de bloqueo aplicable a cerraduras de golpe de todas clases, según la reivindicación anterior, caracterizado por el hecho de que los dos cilindros a los que van unidas las varillas acopladas a las empuñaduras pueden girar independientemente, a los fines de producir el que es portador del fiador, la inmovilización del pestillo, que corresponde a la posición de cierre permanente, y a los la apertura completa cuando dicho pestillo está libre por haberse zafado de su tope el indicado fiador.

3ª.- Dispositivo de bloqueo aplicable a cerraduras de golpe de todas clases, según las reivindicaciones 1ª y 2ª, por el hecho de que cuando el pestillo no está detenido por el fiador, aquel puede ser accionado para la abertura, que se realiza venciendo la acción del muelle de que va provista la cerradura, por la manivela de la que es solidaria la palanca giratoria corriente o bien por la que mueve el cilindro portador del fiador, siendo éste el que impulsa en este caso



el pestillo hacia el interior de la cerradura, apoyándose, al igual que la indicada palanca, contra los extremos acodados del mismo.

- 4ª.- Dispositivo de bloqueo aplicable a cerraduras de golpe de todas clases, según reivindicaciones 1ª y 3ª por el hecho de que estando colocado el fiador que inmoviliza el pestillo en la posición de cierre, el propio tope en el que aquel se aloja impide todo desplazamiento al referido pestillo, siendo sólo posible la apertura mediante la misma empuñadura con la que se ha realizado el bloqueo del pestillo.

5ª.- DISPOSITIVO DE BLOCAJE APLICABLE A CERRADURAS DE GOLPE DE TODAS CLASES.

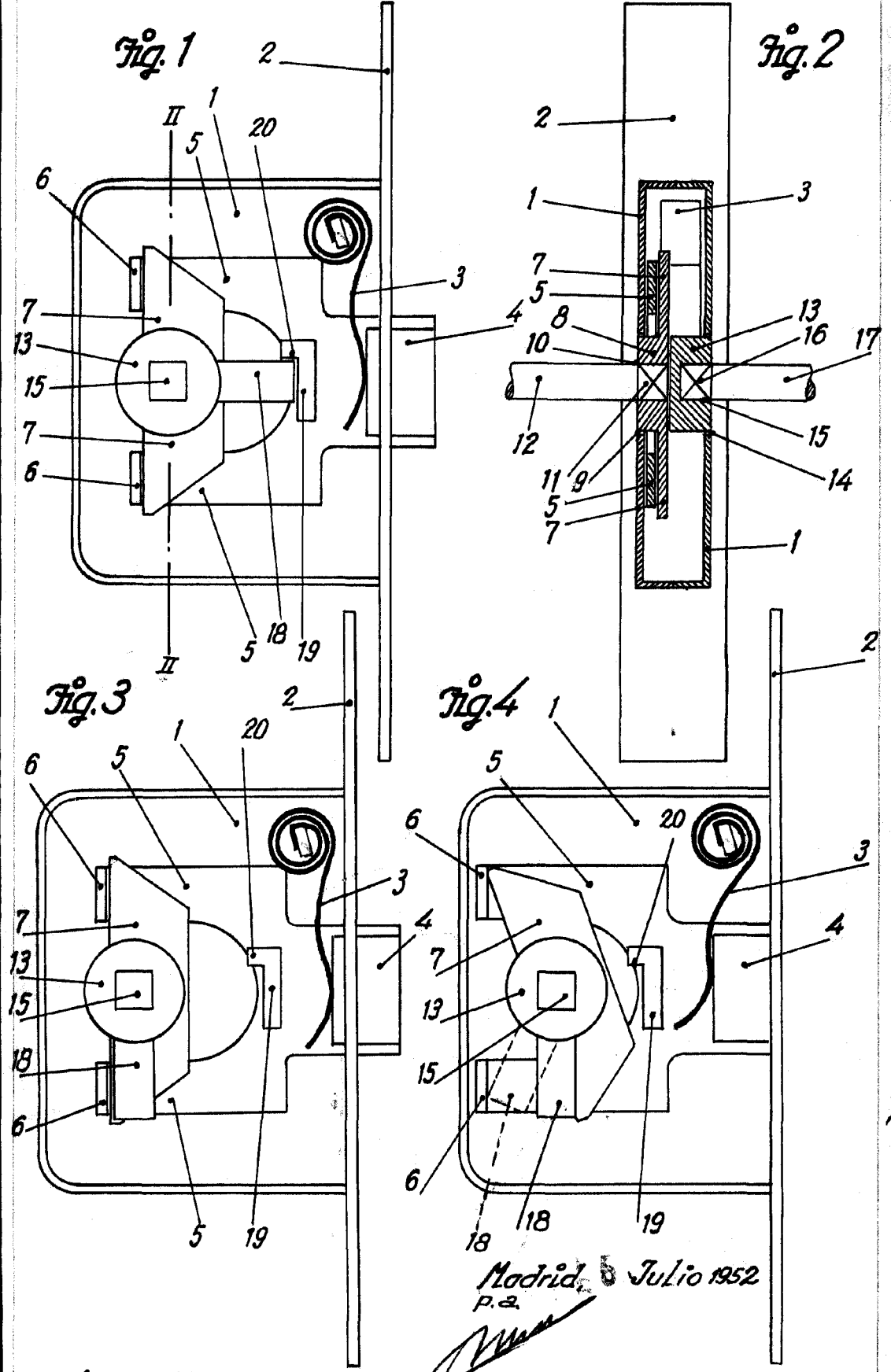
Sean cuales fueren las circunstancias que concurren con la esencialidad propia de la misma.

Consta la presente Memoria descriptiva de siete páginas foliadas y mecanografiadas por una sola cara y vá acompañada de una hoja de dibujos aclarativos.

Madrid, 5 de Julio de 1952

P. A.





Madrid, Julio 1952
p. 2

Escala variable