

31828



M.U 31.828

MODELO DE UTILIDAD

por veinte años

a favor de

Don Constantino GRILLA MARTINEZ

de nacionalidad española

residente en Madrid. Reyes 17.

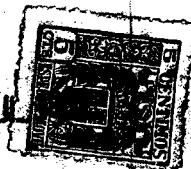
P O R

"APARATO ELECTRICO PARA EVAPORIZAR LIQUIDOS INSECTICIDAS O
DESINFECTANTES".

MEMORIA DESCRIPTIVA

Consiste el objeto del presente Modelo de Utilidad en un nuevo aparato eléctrico para evaporizar líquidos insecticidas o desinfectantes.

No se conoce en el mercado un aparato de éstas características porque es completamente nuevo y encierra en sí una gran novedad en el mercado y además cumple su función a todas luces interesantísima en el terreno de la desinfección en general.



Para la mejor comprensión del objeto de éste Modelo de
10 Utilidad se acompaña un plano explicativo de las particula-
ridades del mismo a título de ejemplo.

En -A- se aprecia una caperuza o tapa con cortes para
permitir la salida del vapor que contenga el recipiente ade-
cuado para él.

15 En -B- vemos al recipiente introducido dentro del cuerpo
general del aparato y portador de líquido desinfectante o
insecticida.

En -C- apreciamos una pieza aislante comprendida entre
la irradiación del calor y el mentado recipiente portador
20 de líquido insecticida o desinfectante.

En -D- apreciamos las resistencias eléctricas.

En -E- se vé el cuerpo general del aparato.

En -F- las entradas y el cable del conducto eléctrico.

Y en -G- unas perforaciones para ventilación de la acción
25 eléctrica.

Como se podrá comprender, el funcionamiento de éste apa-
rato eléctrico es sumamente fácil y el efecto de la evapori-
zación es lento para que él pueda ir surtiendo al espacio
y, principalmente adheriéndose a los objetos, paredes etc
30 y que, en determinados casos no hará falta la caperuza que dis-
tribuye el vapor que emana del recipiente portador del líqui-
do desinfectante.

Descrito suficientemente el objeto del presente Modelo de
Utilidad, solamente cabe hacerse constar que, podrá ser
35 objeto de mejoras siempre y cuando no se altere la esencial-
dad del mismo, no invalidándolo el cambio de forma ni los

-31828



materiales a emplear en su construcción o fabricación.

REIVINDICACIONES

Reivindica el recurrente la propiedad y el derecho exclusi-
40 vo de fabricación en España y sus Dominios del objeto del
presente Modelo de Utilidad, caracterizado esencialmente
en las siguientes reivindicaciones:

1. Aparato eléctrico para evaporizar líquidos insecti-
cidas o desinfectantes, caracterizado esencialmente por
45 un cuerpo general portador en su base de unas resistencias
eléctricas y su conducto general, con perforaciones late-
rales de aireación y una pieza aislante en su centro.

2. Aparato según reivindicaciones anteriores, caracte-
rizado esencialmente por un recipiente portador de líquido
50 insecticida o desinfectante y que se posa en el interior
del cuerpo anteriormente expuesto apoyándose en sus cos-
tados.

3. Aparato según reivindicaciones anteriores, caracte-
rizado esencialmente porque el recipiente anteriormente
55 indicado en algunos casos podrá llevar una tapadera con
cortes para mejor esparcimiento del vapor.

4. Aparato eléctrico para evaporizar líquidos insecti-
das.

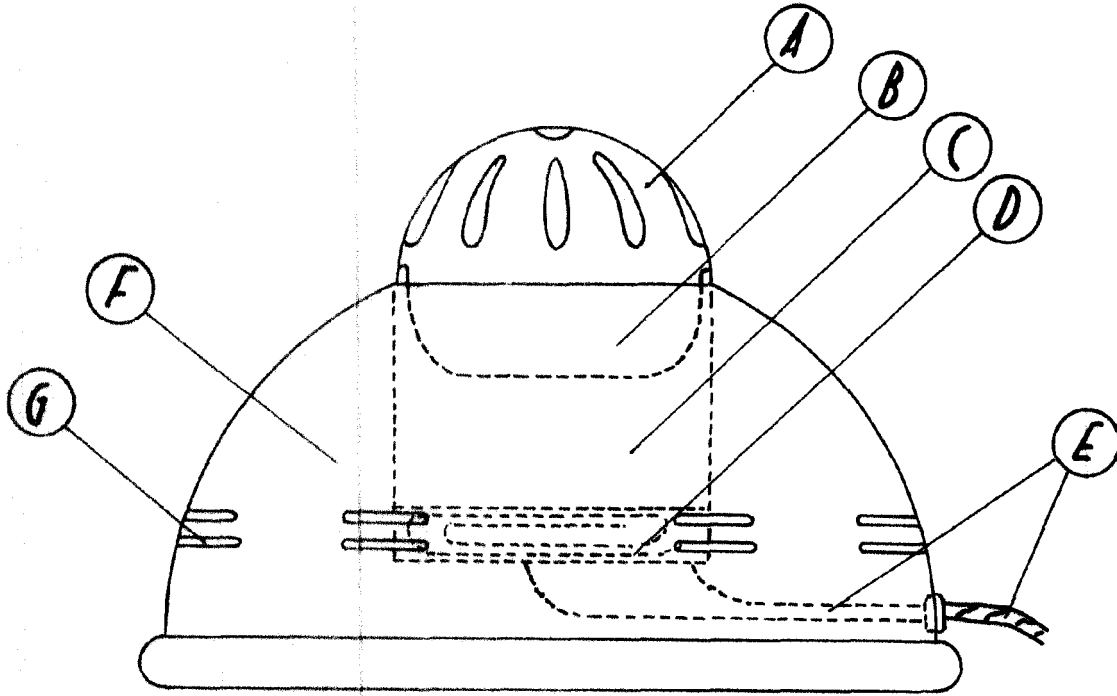
Sean cuales fueren las circunstancias que concurren en la
60 esencialidad del presente Modelo de Utilidad.

Consta ésta memoria descriptiva de tres hojas mecanografiada
das por una sola cara, numeradas, foliadas y acompañadas de
un plano indicativo a título de ejemplo.

Madrid 5 Julio 1902

D. Constantino Grima Martínez

24828



Escala variable
Madrid 5 Julio - 1.952

P. G.