

31819



31819

PATENTE

DE

MODELO DE UTILIDAD

por 20 años

a favor de Don Narciso GIRO CARRER

de nacionalidad española

residente en Barcelona, calle Escudillers Blancs, nº 7

por:

"UNAS ANDADERAS PLEGABLES"

MEMORIA DESCRIPTIVA

La presente Patente de Modelo de Utilidad está destinada a garantizar a su concesionario la propiedad y el derecho a la fabricación y explotación de unas andaderas plegables.

- Presentan las andaderas plegables de que estamos tratando, la ventaja de que una vez plegadas quedan a un tamaño tan reducido que facilmente pueden ser llevadas con una sola mano o disponerse en cualquier maletin de viaje o elemento similar, ocupando muy poco espacio ya que su medida máxima no pasa de 20 centímetros.
10. Su montaje es sumamente sencillo, pues basta con desple-



gar el armazón articulado que constituye una de las dos partes de que se componen las andaderas y montar en él la otra parte constituida por una pieza de tejido o material plástico que al propio tiempo que recubre el marco superior de las mismas, sirve para conseguir la rigidez necesaria del conjunto.

6. La indicada pieza va provista del elemento de asiento peculiar en esta clase de dispositivos, el cual va unido mediante tirantes a la pieza principal.

Seguidamente se describen con todo detalle las andaderas a que nos referimos, adjuntándose para su mejor comprensión una hoja de dibujos, en los que se representa a guisa de ejemplo no limitativo, en la Fig. 1, unas andaderas del tipo que nos ocupa, vistas en perspectiva, y en la Fig. 2, su armazón una vez plegado.

15. Consisten las andaderas plegables objeto del presente Modelo, en un armazón metálico o de cualquier otro material adecuado constituido por un marco superior (1) y otro marco inferior (2) unidos ambos mediante cuatro montantes (3), todo él articulado por el sistema de tijera, caracterizado porque el conjunto de dicho armazón puede plegarse fácilmente formando un haz de reducidas dimensiones, no superiores a 20 centímetros de largo por 6 de ancho, Fig. 2.

Una vez desplegado el armazón, se monta en él una pieza de tejido o material plástico (4) que presenta una abertura circular (5) por la que se introduce el pequeño, cuya pieza se fija a los ángulos del marco superior del armazón mediante unos elementos de fijación (6).

La susodicha pieza (4) que es de forma cuadrangular para recubrir el marco superior del armazón viene prolongada por sus cuatro lados con unas fajas (7) de forma preferentemente trian-



gular, el vértice de las cuales presenta una presilla o anilla que se introduce en un gancho (8) dispuesto en el centro de cada lado del marco inferior del armazón, consiguiéndose con ello el atirantado y rigidez del conjunto de las andaderas.

5. La pieza de recubrimiento (4) va provista de otra pieza (9), del propio o de diferente material que el empleado para aquella, que constituye el asiento de las andaderas, el cual va unido mediante unos tirantes (10) a la indicada pieza (4).

- Si bien, tal como hemos dicho anteriormente, las cuatro
10. fajas laterales de la pieza de recubrimiento adoptarán con preferencia la forma triangular, podrán no obstante adoptar cualquier otra forma y recubrir por completo los cuatro lados de las andaderas, estando provistas en todo caso de los elementos de fijación para el atirantado del conjunto.

15. Completan las andaderas unas ruedecitas (11) que giran locas, montadas en los cuatro vértices del marco inferior del armazón.

- En la presente Patente de Modelo serán variables el tamaño y acabado de las andaderas, y en general todos cuantos detalles
20. no alteren, cambien o modifiquen su propia esencialidad.

N O T A

R E I V I N D I C A C I O N E S

Se reivindica como objeto de la Patente de Modelo de Utilidad descrita:

25. 1ª.- Unas andaderas plegables, compuestas de dos partes, un armazón plegable y una pieza de tejido o material plástico que recubre el marco superior del mismo y sirve para atirantar el armazón y conseguir su rigidez una vez montadas ambas partes, caracterizadas porque dicho armazón, de metal u otro material adecuado,
30. está constituido por un marco superior y otro inferior, unidos am-



bos mediante cuatro montantes, todo él articulado por el sistema de tijera de manera que una vez plegado, forma un a modo de haz de dimensiones no superiores a 20 centímetros de largo por 6 de ancho.

5. 2ª.- Unas andaderas plegables, según la anterior reivindicación, en las que la pieza de tejido o material plástico, que presenta una abertura circular por la que se introduce el niño, se fija a los ángulos del marco superior del armazón mediante unos elementos, de fijación de cualquier tipo adecuado, caracterizadas porque dicha pieza de forma cuadrangular, viene prolongada por sus cuatro lados con unas fajas preferentemente triangulares, el vertice de las cuales, presenta una presilla o anilla que se introduce en un gancho dispuesto en el centro de cada lado del marco inferior del armazón.
10. 3ª.- Unas andaderas plegables, de acuerdo con las anteriores reivindicaciones, en las que las cuatro fajas laterales de la pieza de tejido o material plástico, cuando se considera preferible, recubrirán por completo los cuatro lados de las andaderas, provistas asimismo de los elementos de fijación al marco inferior del armazón.
15. 4ª.- UNAS ANDADERAS PLEGABLES.
20. Sean cuales fueren las circunstancias que concurren con la esencialidad propia de la misma.

Consta la presente Memoria descriptiva de cuatro hojas foliadas y mecanografiadas por una sólo cara y vá acompañada de una hoja de dibujos aclarativos.

Madrid, 4 de Julio de 1952.

P. A.



Fig. 1

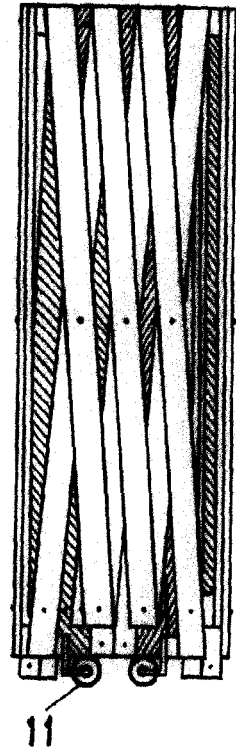
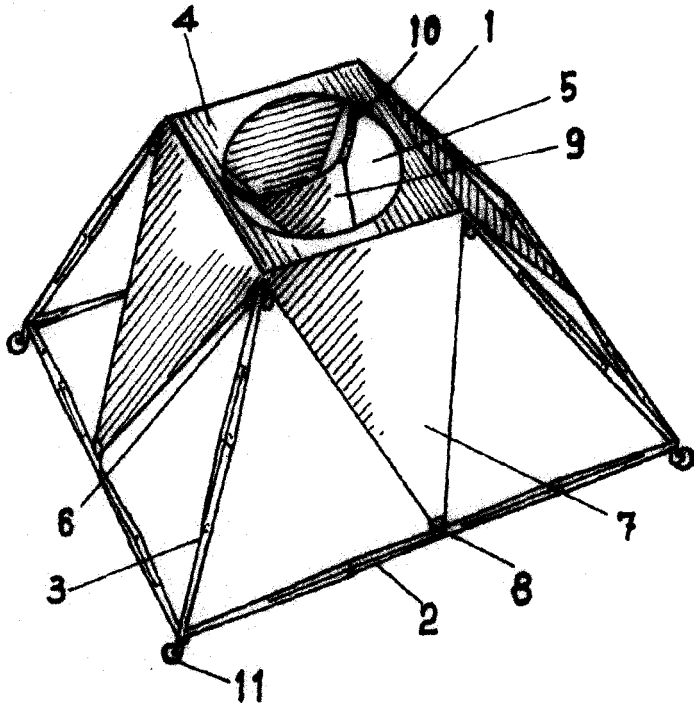


Fig. 2

Madrid de julio de 1952

P. A.

Escala variable