

-31803

2



Carpeta núm. 3,514.

Expediente núm. 31,305.

MODELO DE UTILIDAD

a favor de la razón social

Sagué, S.A., domiciliada en Barcelona, calle Sagrera nº.2.

5

por:

"Pera elástica para crear una corriente de aire"

-oOo-

MEMORIA DESCRIPTIVA

El objeto del presente modelo de utilidad lo con-
stituye una pera elástica para crear una corriente de aire que esencialmente se caracteriza por estar constituida por un armazón de material rígido en cuyo interior se han previsto, junto a cada borde, un rebajado o canal circular en los cuales se acoplan, por enchufe, unos casquetes, esféricos o no, de material elástico, tal como el caucho u otro que, por su deformación, dan lugar a una corriente de aire que puede utilizarse en diversos aparatos; se comprende pues que en la citada pera elástica deben existir dos orificios o conductos para la entrada y la salida del aire.

20

Para poder describir con todo detalle posible la pera elástica que se reivindica como objeto de este modelo de utilidad, en las figuras de la hoja de dibujos adjunta se representa, a título de ejemplo no limitativo, una forma de realiza-



ción práctica de la misma, así como una variante de realización.
25 La figura 1 es una vista lateral de la pera elástica; la figura 2 es un corte de la citada pera por un plano que pasa por el eje del armazón, en este caso un anillo; y las figuras 3 y 4 muestran una variante de realización.

Tal como muestran las figuras 1 y 2, la pera elástica objeto de este modelo de utilidad, está constituida por un
30 soporte de material rígido -1- en cuyo interior existen dos rebajados o canales circulares en los cuales quedan acoplados, por enchufe, unos casquetes elásticos de caucho u otro material elástico similar o sintético -2-, -2'- cuyos bordes quedan introducidos en los citados rebajados o canales circulares del mencionado
35 anillo o soporte -1-; en uno de los casquetes elásticos, en el -2- por ejemplo, se ha previsto una abertura u orificio -3- para la entrada del aire en el interior de la pera y, en el anillo o soporte rígido -1-, un orificio, canal o conducto -4- para la salida del aire. Es de advertir que, sin salirse de los límites del presente modelo de utilidad, el orificio o conducto -3- para la entrada del aire en el interior de la pera podría practicarse en la parte rígida -1-, en cual caso en el citado conducto debería disponerse una válvula apropiada.

45 En la figura 3 se representa una variante de realización de la pera elástica que nos ocupa; según tal forma de realización, uno de los casquetes elásticos ha sido substituido por el propio armazón-anillo de material rígido. En este caso el armazón-anillo -5- de material rígido, con su correspondiente canal de salida -4-, presenta en su interior tan sólo un rebajado o canal circular en el cual queda acoplado, por enchufe, el casquete elástico -6-, esférico o no, con su correspondiente orificio -7- o conducto para la entrada del aire; el otro casquete elástico ha sido reemplazado, tal como muestra la figura 3, por una pared rígida.



55 gida -5'- que obtura una de las extremidades del mencionado soporte o anillo -5-, pared que puede constituir o no una sola pieza con él.

En la figura 4 se representa una variación en la forma de realización de la figura 3; el orificio o conducto de
60 entrada de aire -7'- en el interior de la pera se ha previsto sobre la pared rígida -5'- del soporte -5-, si bien se prevé que, si es preciso, en el conducto -7'- podrá disponerse una válvula apropiada.

Por último y, sin salirse de los límites del presente modelo de utilidad, se prevé que para la entrada del
65 aire en el interior de la pera elástica, además del conducto -7'- con o sin válvula en la forma de realización de la figura 4, puede existir, a mayor abundamiento, otro orificio o conducto de entrada de aire en el casquete elástico -6-, tal como se indica en
70 la figura 3. En las variantes de realización de la pera elástica que se acaban de concretar, la salida del aire al exterior siempre tendrá lugar a través de un conducto -4- previsto en el soporte-anillo de material rígido -5-.

Después de lo manifestado se comprende que serán
75 susceptibles de variación aquellos detalles de construcción que no influyan en la esencialidad de la pera elástica que acaba de concretarse, en su consecuencia podrá obtenerse en cualquier tamaño y forma, a base del material o materiales que se tengan por convenientes.

80

N O T A

Se reivindica como objeto de este **MODELO DE UTILIDAD**, por espacio de los veinte años fijados por la ley, la ex

31803 - 4 -



clusiva de construcción y venta en España de:

85 1. Una pera elástica para crear una corriente de
aire, que esencialmente se caracteriza por estar constituida
por un soporte de material rígido que forma anillo, en el que
se han previsto medios para acoplar, por lo menos, un casquete
de material elástico, existiendo en la pera así constituida, un
paso para la salida del aire y otro paso para la entrada del aire
90 exterior en el interior de la pera.

2. La pera elástica para crear una corriente de ai-
re, objeto de la reivindicación 1, que esencialmente se caracte-
riza en que el soporte rígido formando anillo presente en su in-
terior, junto a cada borde, una canal circular, en cuyos canales
95 circulares quedan enchufados unos casquetes elásticos.

3. La pera elástica para crear una corriente de ai-
re, objeto de la reivindicación 1, que esencialmente se caracte-
riza en que el soporte rígido formando anillo, en el cual se ha
practicado el conducto para la salida del aire, se encuentra ob-
100 turado por uno de sus extremos mediante una placa del mismo ma-
terial u otro también rígido, habiéndose previsto en el interior
del anillo junto a su otro borde, una canal circular en la que
se fija por enchufe el casquete de material elástico.

4. La pera elástica para crear una corriente de ai-
105 re, objeto de las reivindicaciones 1 a 3, que esencialmente se ca-
racteriza en que la entrada del aire exterior al interior de la
pera tiene lugar a través de un paso, previsto en el soporte de
material rígido o en el casquete elástico.

5. Una "Pera elástica para crear una corriente de
aire".

Barcelona, 21 de Octubre de 1952.

PEDRO PUJOL
P. E.

31803

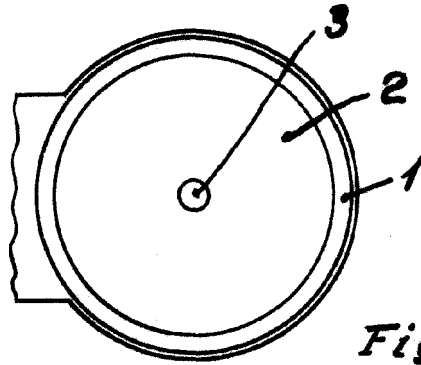


Fig. 1

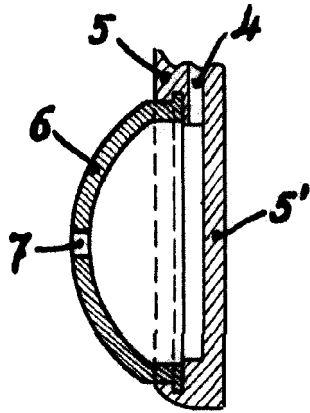


Fig. 3

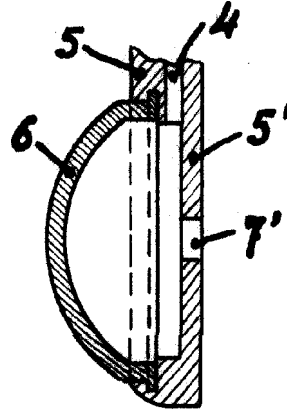


Fig. 4

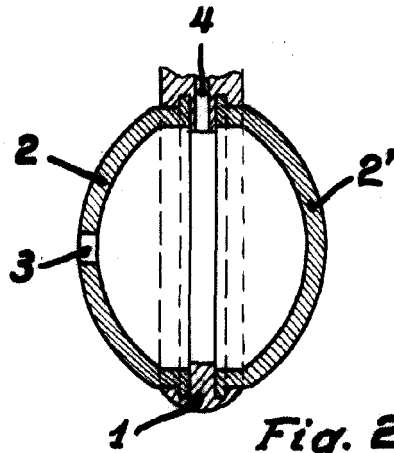


Fig. 2

ESCALA VARIABLE

Barcelona, 28 junio 1952
p.a.