

31794

31794



MEMORIA DESCRIPTIVA

de

MODELO DE UTILIDAD

por VEINTE AÑOS

en ESPAÑA

por: " FLEXOMETRO PERFECCIONADO "

a nombre de: Don JAIME BORDOY BAUZA, de nacionalidad
española,

domiciliado en: PALMA DE MALLORCA (Balears), calle
antonio Marqués, núm. 68

=====

El objeto de la presente solicitud de Modelo de
Utilidad, se refiere a un flexómetro perfeccionado que
presenta novedades constructivas y de concepto que le
confieren la cualidad de aportar a la función a que se
5 destina la ventaja de que queda permanentemente en la



posición que se determina, pero basta una ligera acción para que automáticamente se arrolle.

El fundamento del flexómetro perfeccionado descansa en ligar la cinta métrica de acero a un resorte espiral, 10
asimismo de acero, fijo por uno de sus extremos al soporte y por el otro a una de las puntas de la cinta métrica. El soporte está constituido por una caja dotada de una abertura para la salida de la punta libre de la cinta que va provista de un angulito de chapa que evita entre demasiado y permite 15
fijar o enganchar para las mediciones; dicha caja soporte lleva un eje o cuerpo central dotado de un plano en que se fija el extremo interior del resorte. La caja es de dos piezas que encajan y se fijan por medio de un tornillo.

El resorte tiene una tensión y longitud tales, que 20
permiten la cómoda extracción de la cinta, en la cuantía que se necesite, la cual queda inmóvil, pero basta una ligera acción en sentido de introducción, para que el resorte provoque la entrada total de la cinta dentro de la caja.

La ligazón o unión del resorte con la cinta se efectúa por medio de un ojal practicado en ésta en el cual entra 25
el terminal del resorte que tiene forma adecuada para que pueda introducirse ladeado y al ponerse en su posición engatille.

En el adjunto plano se ha representado una forma de 30
realización del flexómetro perfeccionado de que se trata.

En la figura 1 se indica la forma terminal del resorte que engatilla en la punta interior de la cinta métrica.

La figura 2 muestra el ojal de la cinta métrica para el engatillado del extremo del resorte.

35 La figura 3 representa una vista en planta de un fle-



xómetro construido de acuerdo con los principios enuncia-
dos, y

La figura 4 es una vista en sección de la caja.

Como puede apreciarse, el resorte -1- dibujado con
40 línea gruesa, se fija en el eje central de la caja -2- por
medio de un plano practicado en el mismo y engancha en la
cinta -3-, dibujada en línea fina, por medio del disposi-
tivo representado en las figuras 1 y 2. La caja, figura 4,
consta de dos piezas y presenta una abertura para salida
45 de la cinta, efectuándose el cierre por medio del tornillo
-4-.

Deserito suficientemente el objeto de la solicitud,
así como la manera de realizarlo practicamente, debe hacer-
se constar que el mismo es susceptible de modificaciones en
50 cuanto a forma, tamaño, materiales, colores, etc., y cuantos
detalles secundarios no alteren su fundamento.

N O T A

Los puntos esenciales, que se reivindician, por ser
propios y nuevos, para que sean objeto de este Modelo de
55 Utilidad, en España, por veinte años, son los siguientes:

1.- Flexómetro perfeccionado, caracterizado por la
disposición en espirales sucesivas y de dentro de una caja
dotada de abertura de salida, de dos láminas, una que fun-
ciona como resorte y está ligada a la caja y otra que fun-
60 ciona como cinta métrica y va ligada por un extremo al re-
sorte y por el otro queda libre y en él se fija un pequeño
angulito de retención.

2.- Flexómetro perfeccionado, caracterizado por que
el resorte espiral se fija al soporte o caja por uno de sus
65 extremos, a cuyo efecto dicha caja lleva un eje central ei-

21794



límpido dotado de un plano.

70 3.- Flexómetro perfeccionado, caracterizado por que el otro extremo del resorte espiral se liga a la punta interior de la cinta métrica por dispositivo de ojal y sorto de engatillamiento.

75 4.- Flexómetro perfeccionado, caracterizado por que el resorte tiene tensión tal que permite la extracción de la parte de cinta que se necesite para la medición, quedando fija dicha cinta, pero basta una ligera acción de iniciación para que el resorte provoque la entrada y arrollamiento de la cinta.

80 5.- Flexómetro perfeccionado, caracterizado por que la caja es de dos piezas que encajan entre sí y se fijan por medio de un tornillo central, llevando un eje o árbol central dotado de un plano.

6.- FLEXOMETRO PERFECCIONADO.

Todo ello tal y como se describe en la Memoria que antecede y se representa en el plano adjunto y a los fines especializados.

85 Consta la presente Memoria descriptiva de cuatro hojas, escritas a máquina, por una sola de sus caras y de una hoja de dibujos.

Palma de Mallorca, 3 de Mayo de 1952

203.484

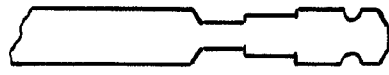


Fig. ~ 1

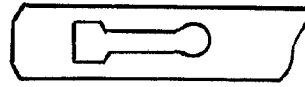


Fig. ~ 2

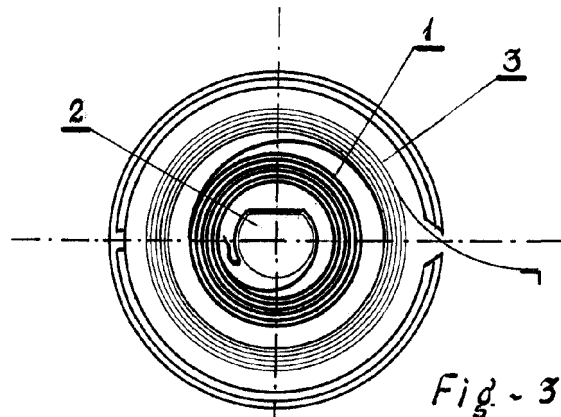


Fig. ~ 3

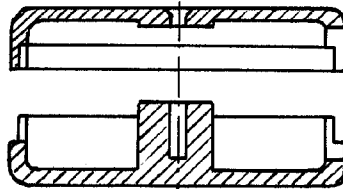
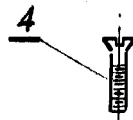


Fig. ~ 4

Lavin

P.P. [Signature]