

34789



MODELO DE UTILIDAD
=====

por "Un juguete".

a favor de Don Ramón SENTIS SEBASTIA, de nacionalidad española, domiciliado en Barcelona, calle Consejo de Ciento, 38.

=====

5

MEMORIA DESCRIPTIVA

El juguete a que se refiere el presente modelo de utilidad, aparte del carácter ameno que como tal le es inherente, puede constituir un elemento de alto valor pedagógico y por tanto instructivo para que los niños, jugando, se inicien en sus primeros conocimientos.

En la hoja de dibujos que se acompaña aparece representado a modo de ejemplo, el juguete que nos ocupa, mostrando sus Figs. 1 y 2 los elementos esenciales que lo con-

34789



ponen, y Fig. 3, su resultado o efecto.

Caracteriza el juguete de referencia el hecho de constituirle: de una parte una placa 1 que siendo precisamente de plancha de hierro o de acero, puede ir colgada o sostenida más o menos verticalmente por un pie 2, a cuyo efectos se ha previsto en su cara anversa una unganche 3 en el que se configura un agujero 4 para lo primero y un encaje en el que se adapte el pie 2 para lo segundo, y de otra parte un conjunto de piezas 5 cuya configuración puede ser cualquiera tal como figuras, letras, números, signos y demás, las cuales llevan fijado en su cara posterior uno o más pequeños imanes 6 apropósito para que cada pieza 5 quede retenida por la placa 1, en el lugar en que es colocada, por la atracción magnética que origina el imán o imanes que lleva.

En la ejecución práctica del juguete descrito, la placa 1 de plancha de hierro o acero podrá tener cualquier perfil o contorno y llevar en sus superficies, pintada o superpuesta, cualquier decoración.

Con tal juguete, el niño puede disponer sobre el tablero 1 y con determinadas piezas, cualquier composición según modelo o según propia inventiva; si las piezas son números podrá iniciarse en la combinación de ellos, y si son letras, en la composición de palabras; todo ello con amenidad muy destacada.



N O T A

Se reivindica como objeto del presente modelo de utilidad:

12.- Un juguete caracterizado por el hecho de constituirse de una parte, una placa de contorno cualquiera que siendo precisamente de plancha de hierro o de acero y llevando pintada o sobrepuesta cualquier decoración, puede ir colgada o apoyada para lo cual va provista, preferentemente en su cara anversa, de un enganche en el que se configura un agujero para lo primero y un encaje en el que se adapta un pié para lo segundo; y de otra parte, un conjunto de piezas de configuración cualquiera tal como figuras, letras, números, signos, u otras, que llevan fijado en su cara posterior uno o más pequeños imanes, a propósito para que cada pieza, por la acción del imán o imanes que lleva, quede retenida sobre la placa de hierro o acero, en el preciso lugar en que es dejada o colocada.

22.- UN JUGUETE.

Y todo cuanto afecta a la esencialidad de lo mostrado en los adjuntos dibujos y descrito en la presente memoria que consta de tres hojas foliadas y mecanografiadas por una sola cara.

Barcelona, 15 diciembre 1952.

RAMON SENTIS SEBASTIA

P/a

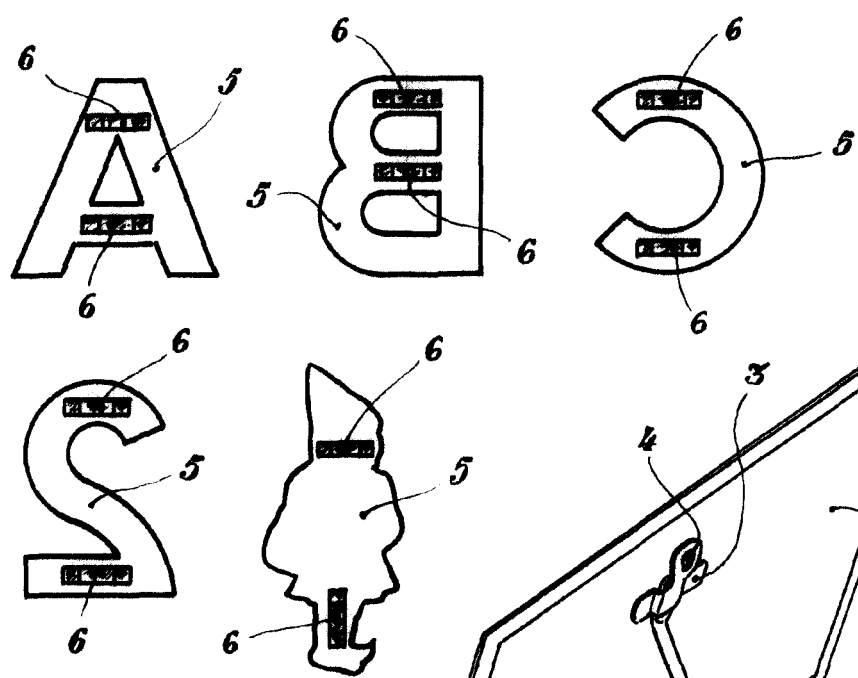


FIG. 2

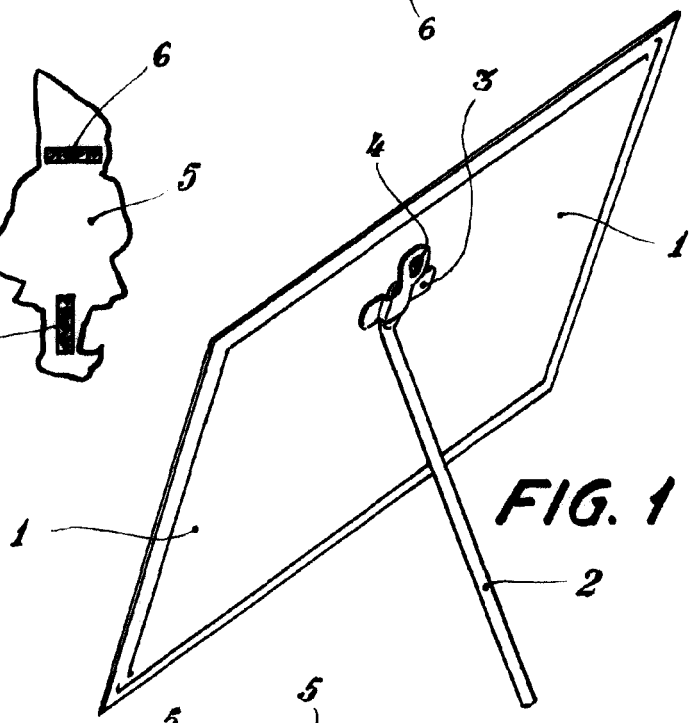


FIG. 1

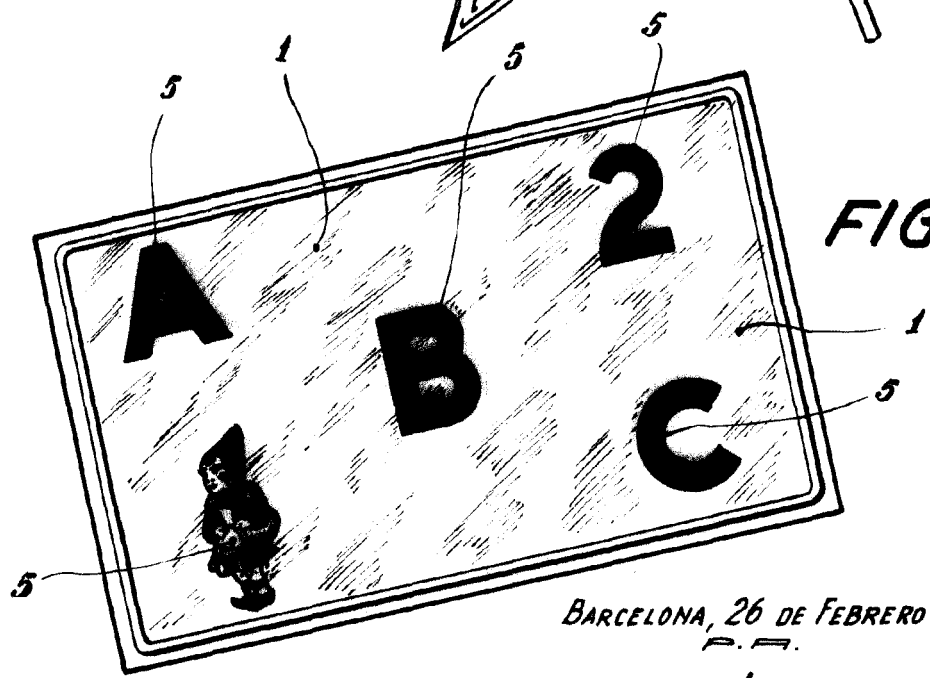


FIG. 3

BARCELONA, 26 DE FEBRERO DE 1952.
P.A.

Ramon Sentis Sebastia