

34772

MODELO DE UTILIDAD



MEMORIA DESCRIPTIVA

sobre:

" Calentador eléctrico de pies ".

Solicitante : DON PAULINO YÁÑEZ TAPIAS, de nacionalidad
española, residente en Vigo, Plaza Compos-
tela, 12.

El presente Modelo de Utilidad se refiere a
un calentador eléctrico de pies.

En los dibujos adjuntos, a título de ejemplo
no limitativo, se ilustra una forma de ejecución del

5. invento, y en ellos:

34772



Fig. 1, representa el calentador, visto lateralmente,

Fig. 2, representa el calentador, visto de perfil, y

10., Fig. 3, representa la barra con resistencia eléctrica.

Con referencia a dichos dibujos, el calentador eléctrico, C, construido de barro cocido refractario, está hueco en su parte frontal 1, para poder introducir en el mismo los pies del usuario, y termina en forma cilíndrica 2, donde está perforado transversalmente y donde encaja la barra 3, también de barro cocido refractario, con su correspondiente resistencia eléctrica conectada a un enchufe.

20. Es fácilmente comprensible que este calentador eléctrico de pies podrá fabricarse sin limitación de tamaños, que serán pues variables, según necesidades o conveniencias, siendo ello una variante que queda comprendida en el área del invento, por no afectar a su esencialidad.

25.

- 3 8 1779



N O T A

Descrita suficientemente la naturaleza del invento, así como la manera de realizarlo en la práctica, debe hacerse constar que las disposiciones anteriormente

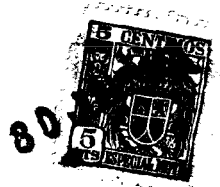
30. indicadas son susceptibles de modificaciones de detalles en cuanto no altere su principio fundamental, siendo lo que constituye la esencia del referido invento y por lo que se solicita, Modelo de Utilidad, por veinte años en España: "Calentador eléctrico de pies"; caracterizándose

35. por lo siguiente:

1º.- Calentador eléctrico de pies, caracterizándose porque construido de barro cocido refractario, está hueco en su parte frontal, a efectos de su utilización.

40. 2º.- Calentador, eléctrico de pies, según reivindicación precedente, caracterizándose porque termina en forma cilíndrica, donde está perforado transversalmente.

45. 3º.- Calentador eléctrico de pies, según reivindicaciones anteriores, caracterizándose porque en la perforación transversal, encaja la barra, también de barro cocido refractario, portadora de la correspondiente



resistencia eléctrica, conectada a un enchufe.

42.- Calentador eléctrico de pies; tal y como queda substancialmente descrito en la presente memoria e ilustrado en los adjuntos dibujos.

50. Esta memoria consta de cuatro hojas, escritas a máquina por una sola cara.

Madrid, 30 JUN. 1952

PAULINO YANEZ TAPIAS.

P.P. de J. GOMEZ ACEBO y MODET

31779

FIG. 1

48779

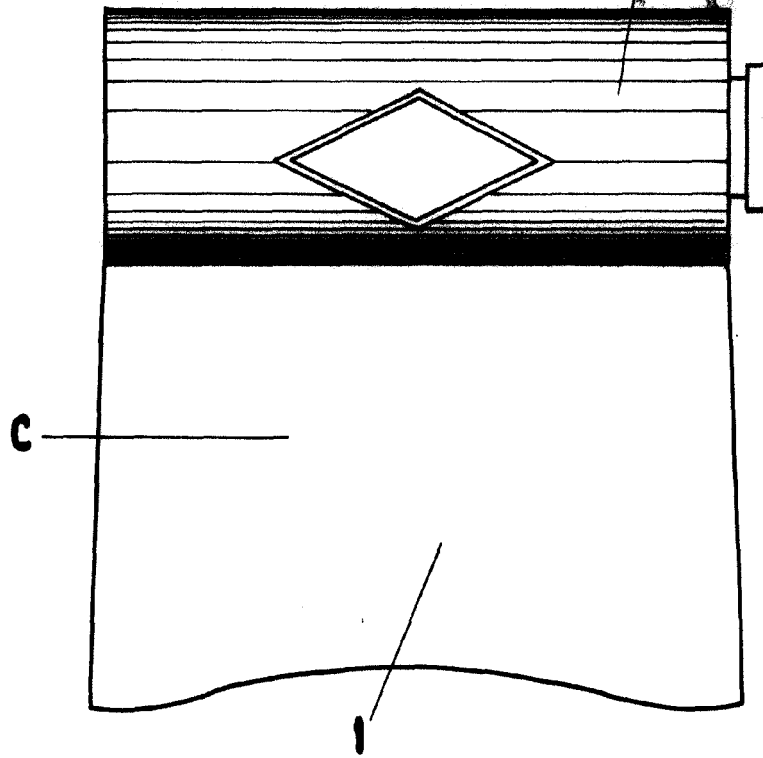


FIG. 3

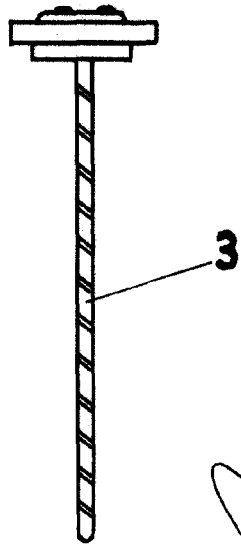
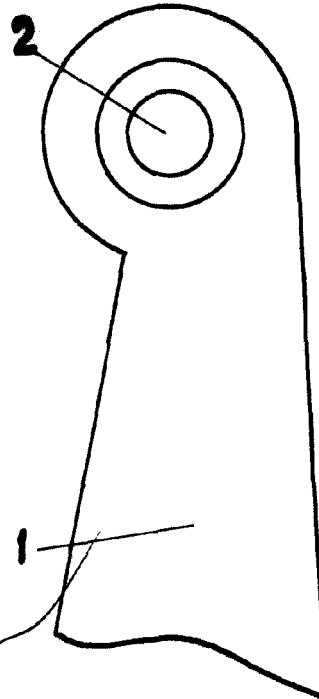


FIG. 2



MADRID, 30 JUNIO 1952
PAULINO YAÑEZ TAPIAS
P. P.
P.P. de J. GOMEZ ACEBO y MODET