

31763



31763

**MODELO DE UTILIDAD**

por 20 años

por "UN CALENDARIO NUMERAL PERPETUO CON CAMBIO DE CIFRAS SEMIAUTOMATICO", a favor de D. Tomás Valderrama Bercedo, de nacionalidad española, domiciliado en Barcelona, Av. José Antonio, 608, 3ª A.

=====

**MEMORIA DESCRIPTIVA**

El recurrente se propone fabricar en España un nuevo calendario, puramente numeral, perpétuo, de funcionamiento o cambio de cifras semiautomático, de alta calidad decorativa, y de sobremesa, que recientemente ha sido vulgarizado en los Estados Unidos de Norteamérica.

5.

Por ello, el recurrente solicita que se le garantice en su propiedad y exclusiva explotación, mediante la concesión del Modelo de utilidad a que se refiere la presente memoria descriptiva.



10. La esencia del nuevo calendario consiste en una colección de fichas planas, rígidas, de iguales medidas y espesor, que presentan en una de sus caras un número par del 2 al 30, y dos de ellas sin número, y por su otra cara un número impar, del 1 al 31. Esencialmente, estas
15. fichas quedan encerradas en una caja rectangular plana, cuyas medidas interiores son: ancho igual a la de las fichas, largo el doble de las mismas, y alto el de nueve de ellas superpuestas, provista esta caja de dos aberturas, una sobre el extremo inferior de una cara y la
20. otra sobre el extremo opuesto o contrario de la otra.

Esta caja queda partida por su mitad por un tabique central, separado de las caras internas anterior y posterior por un espacio que permite el libre paso de las fichas desde un compartimento al otro rozando por la superficie interna de una u otra caras de la caja.

25. Esta caja puede girar alrededor de un eje coincidente con el expresado tabique, de modo que la ficha que ocupa el noveno lugar, por su propio peso, al invertir la posición de la caja pasa de arriba abajo, apareciendo visible su número a través de la abertura correspondiente.
30. Si la colocación de las fichas dentro de la caja se efectúa ordenadamente, al hacer girar la caja en un mismo sentido, los números que irán apareciendo en una y otra aberturas serán correlativos.

35. Esta caja queda ocluida en el interior de otra envolvente aplanada y de carácter puramente decorativo, y naturalmente provista de dos aberturas coincidentes con las de la caja interna.

40. El eje de giro o de basculación del conjunto de las dos cajas, queda apoyado sobre unos artísticos so-



portes, fijos a una placa o pedestal o ménsula para su adecuado apoyo.

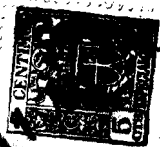
45. La representación gráfica de una ejecución concreta de este calendario, que aparece en los dibujos que a título de ejemplo se adjuntan, da una idea precisa de las características esenciales del calendario en cuestión.

50. En los dibujos, -1- es el pedestal, -2- los soportes de los muñones -3-4- que forman el eje de basculación de las cajas; uno de estos muñones, el -3-, es telescópico con la pieza -5- y actuando entre ambos está el resorte -6- que facilita, elásticamente, el montaje y desmontaje de la caja envolvente -13- y su correcto y suave funcionamiento ulterior sin desgastes ni roces.

55. En el caso representado, la caja envolvente es aplana-  
60. da, lenticular, representando un globo terráqueo; presenta las aberturas -7- y -8- coincidentes con las -9- y -10- de la caja rectangular interna y esencial del calendario. Esta caja rectangular interna -11-, está partida por la mitad de su altura según dos bandejas ajustables, y su interior está dividido en dos recintos por el tabique central -12- separado, como ya se ha dicho, de las caras anterior y posterior de la caja.

65. La sujeción de la -11- con la -13- se asegura por el soporte -14-, que encaja por sus patillas -15- con los muñones -3- y -4- ya mencionados, y que abraza a la caja -11- por sus dobleces centrales -17-, evitando que inoportunamente pueda abrirse.

70. Las fichas numerales se representan por -16-, y pueden resolverse mediante chapas metálicas con sus bordes doblados rebatidos y formando un cerco o ribete. La figura XIV da idea del movimiento de las fichas, provocado por el giratorio alrededor de -3-4- de la caja.



75. Naturalmente, en el soporte pueden situarse otros dispositivos para variar los meses y días de la semana, resueltos en la misma forma que el descrito numeral o por cualquier sistema ya conocido.

80. Todo cuanto no afecte, altere, cambie o modifique la esencia del nuevo calendario descrito, será variable a los efectos legales del Modelo que se solicita.

N O T A.

Se reivindica como objeto de este registro por Modelo de utilidad:

85. 1.- Un calendario numeral perpetuo con cambio de cifras semiautomático, que esencialmente consiste en una caja rectangular aplanada, giratoria alrededor de un eje central sostenido por el soporte general, provista de dos aberturas, una en cada cara, situadas en extremos opuestos de las mismas; esta caja, en su interior está partida en dos cavidades iguales mediante un tabique central coincidente con el eje de giro, pero que queda separado de las paredes internas de las tapas de la caja en un espacio ligeramente equivalente al espesor de las placas o fichas numeradas por cada una de sus caras con los días correlativos del mes, las cuales se apilan en ambos departamentos.
90. 2.- El propio calendario de la reivindicación anterior, caracterizado por el hecho de que las fichas numeradas presenten por una cara un número impar del 1 al 31, y por la opuesta un número par del 2 al 30 y en blanco las dos sobrantes.
100. 3.- El propio calendario de las reivindicaciones anteriores, caracterizado por el hecho de que la caja rectangular sea de un ancho igual al de las fichas, de una longitud doble de las fichas más el grueso del tabique, y
- 105.

31763



de una altura igual o levemente mayor que la suma de espesores de la mitad más una de las fichas.

110. 4.- El propio calendario de las reivindicaciones anteriores, caracterizado por el hecho de que la caja rectangular giratoria y con sus fichas numeradas quede ocluída por otra caja externa envolvente, de cualquier forma y de carácter decorativo, que presente específicamente dos aberturas coincidentes con las de la caja interna y que sea solidaria, en su giro y posiciones, con la caja interna.

115. 5.- El propio calendario de las reivindicaciones anteriores, caracterizado por el hecho de que la solidaridad entre la caja rectangular de fichas y la envolvente decorativa, se resuelva, preferentemente, por una abrazadera coaxial con el eje de giro, que, además del enlace indicado, afirme y asegure el cierre de las tapas de la caja rectangular.

120. 6.- El propio calendario de las reivindicaciones anteriores, caracterizado por el hecho de que el eje de giro del conjunto de las cajas se resuelva por muñones laterales coaxiales sostenidos por los soportes pertinentes, y que preferentemente uno de estos muñones sea rígido y de una sola pieza, y el opuesto esté formado por dos piezas telescópicas con resorte intermedio que asegure un ajuste axial suave y elástico a todo el conjunto.

125. Sean cuales fueren las circunstancias que concurren con la esencialidad del Modelo de utilidad definido en las anteriores reivindicaciones, cual objeto es:

130. 7.- "UN CALENDARIO NUMERAL PERPETUO CON CAMBIO DE CIFRAS SEMIAUTOMATICO".

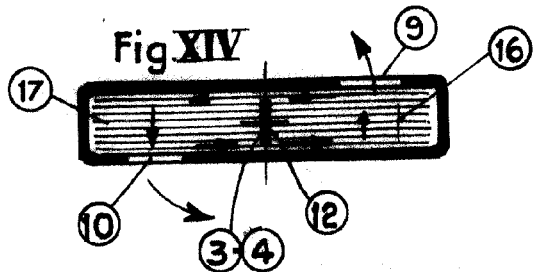
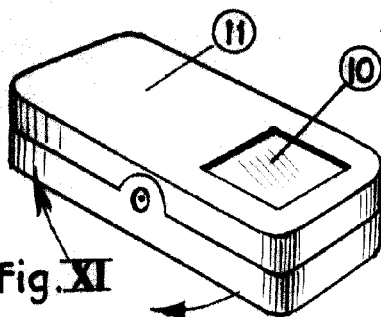
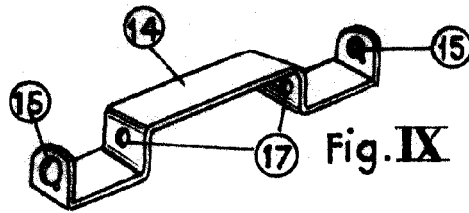
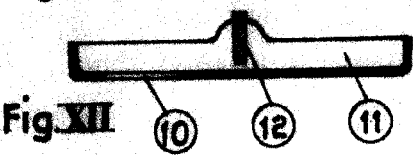
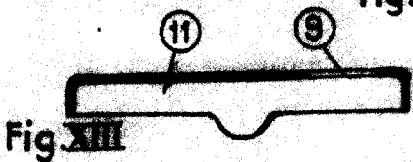
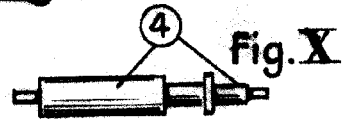
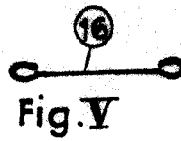
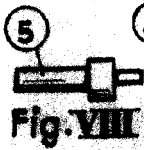
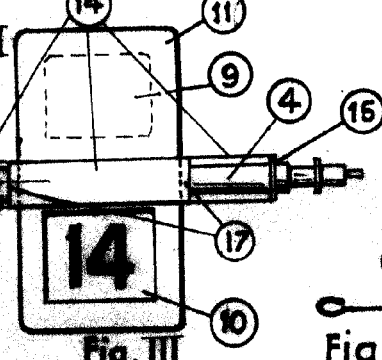
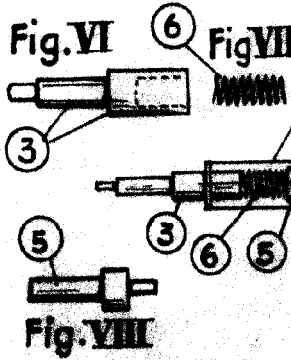
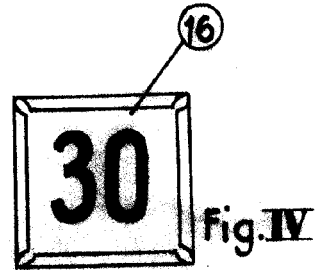
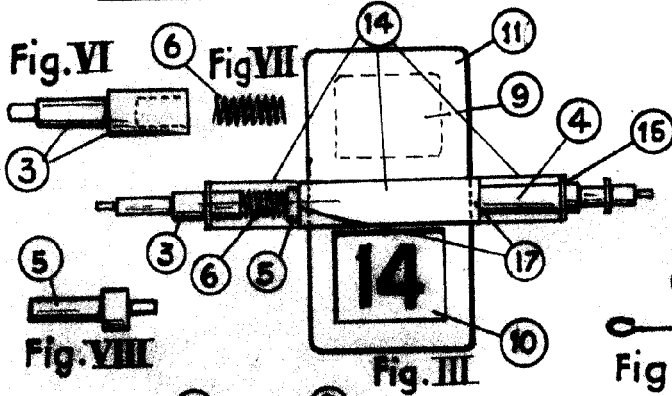
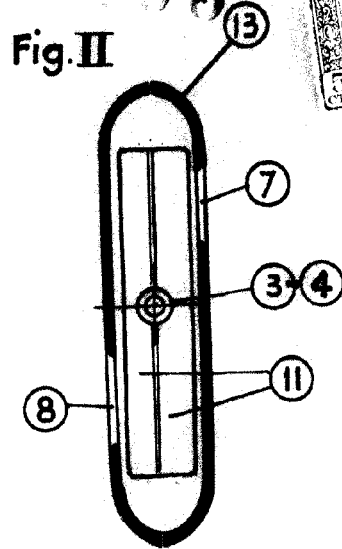
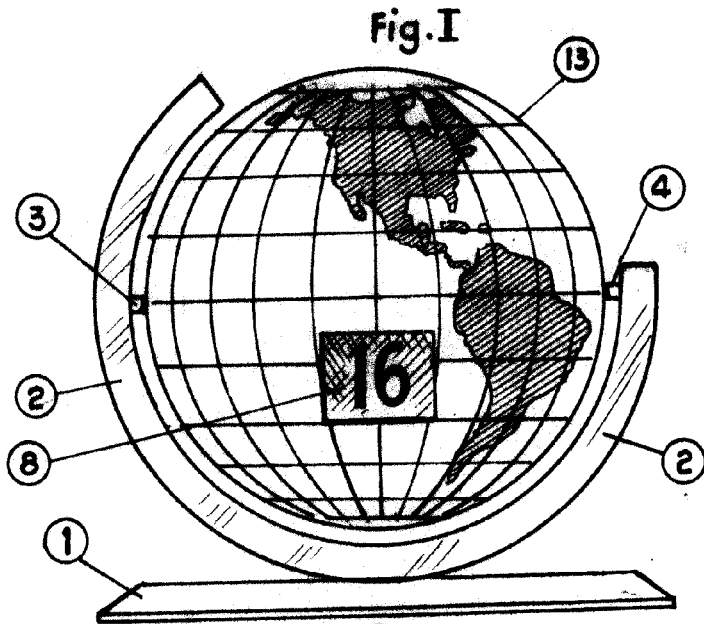
135. Consta la presente memoria de cinco hojas foliadas, mecanografiadas por una sola cara y del dibujo adjunto.

Barcelona once de junio de mil novecientos cincuenta y dos.

P. A. de D. Tomás Valderrama Bercedo,

L. DUCAN  
R. P.

31763



ESCALA VARIABLE