

31759



MODELO DE UTILIDAD

por 20 años

por "UNA AMETRALLADORA ELECTRICA DE JUGUETE", a favor de
D. Federico Martínez Fernández, de nacionalidad española,
domiciliado en Barcelona, Provenza, 207, 3º.

=====

MEMORIA DESCRIPTIVA

El recurrente solicita que se le garantice en su propiedad y explotación exclusiva, mediante la concesión del Modelo de utilidad a que se refiere la presente memoria descriptiva, una ametralladora eléctrica de juguete que a continuación se describe.

5.

Consta de un trípode de amplia base -1-, cuya ménsula -2- sirve de cojinete al pivote -3- de unas bisagras -4-, con las que se articula el soporte o culata -5- de la ametralladora -6-7-8-; las patas de -1- van provistas en sus extremos de apoyo de unos tacos de goma -12-.

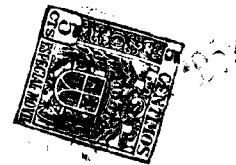
10.



En la ametralladora propiamente dicha, se distinguen, el cañón -6- con su embocadura -9- y su cámara de explosión refrigeradora -10-, el cargador -7-11-, y el disparador o mando eléctrico -8-. En realidad, se aprovecha el mayor diámetro externo de la cámara de explosión -10- para ocluir en su seno la bobina de un electroimán, no diseñado, que se excita al comunicarla con la red por el disparador o interruptor eléctrico -8-. Al excitarse la bobina del electroimán, se atrae violentamente al proyectil -13- que se halla en posición saliente del depósito -11- y dispuesto en la recámara -7-. Todos los proyectiles -13- serán de delgada chapa de acero magnética embutida, y por tanto huecos y muy poco pesados.

El depósito -11- de proyectiles, consiste en una caja ajustable por su boca abierta -7- con la recámara. Este depósito está provisto de un expulsor -14-, impelido por el resorte -15-; el expulsor presenta la manecilla -16- que sale al exterior a través de una ranura -17-, lo que facilita renovar la carga de proyectiles en el depósito -11-.

El disparo o interruptor eléctrico consiste esencialmente en un pulsador de reacción elástica -18- que, guiado por la caja -8-, establece contacto entre -19- y -20-, y cuyo manejo se facilita por los topes -21- previstos en su envolvente de guía -8-, ya que, apoyando sobre ellos los dedos índice y meñique, se podrá empujar a -18- con el pulgar sin alterar la posición escogida para el cañón. Un relieve de mira -22-, facilita la puntería. Las conexiones eléctricas -23- se reúnen en el enchufe -24-. Excepto las piezas que específicamente por su función eléctrica, magnética o puramente mecánica, deban de ser metálicas, el resto del juguete puede resolverse con ventaja con materiales plásticos moldeados y coloreados.



45. Todo cuanto no afecte, altere, cambie o modifique la esencia del juguete ametralladora descrito, será variable a los efectos legales del Modelo que se solicita.

N O T A.

Se reivindica como objeto de este registro por Modelo de utilidad:

50. 1.- Una ametralladora eléctrica de juguete, que esencialmente se caracteriza porque el dispositivo para el lanzamiento de los proyectiles consiste en una bobina electromagnética dispuesta en el arranque del cañón alrededor del mismo y en la proximidad de la recámara a donde llegan los proyectiles, que serán huecos, de chapa embutida de
55, acero electromagnético, a través de una ranura o lumbrera lateral y desde un depósito o caja prismática provista de expulsor elástico.

60. 2.- La propia ametralladora de la reivindicación anterior, caracterizada por el hecho de que la conexión eléctrica de la bobina se efectúe desde un interruptor eléctrico con pulsador de reacción elástica dispuesto y guiado por el cierre o caja posterior del cañón.

65. 3.- La propia ametralladora de las reivindicaciones anteriores, caracterizada por el hecho de que el interruptor o pulsador eléctrico quede guiado por una caja fija tubular, coaxial con el eje del cañón dispuesto en la parte posterior de este cañón y provisto de dos topes para facilitar la pulsación en forma sostenida sin perder o alterar la posición o puntería deseada y escogida.

70. 4.- La propia ametralladora de las reivindicaciones anteriores, caracterizada por el hecho de que el cargador consista en una caja prismática hueca, con una de sus bases abierta, ajustable a la lumbrera lateral de la recámara,



75. y provista de un expulsor solicitado por un resorte, guiado por una ranura longitudinal de la caja y con un tope o manecilla exterior para provocar su retroceso al renovar la carga de proyectiles.
80. 5.- La propia ametralladora de las reivindicaciones anteriores, caracterizada por el hecho de que el cañón con su recámara, depósito de proyectiles, bobina, interruptor y culata o soporte, queden sostenidos y articulados con unas bisagras, capaces de girar o pivotar alrededor de un eje vertical dispuesto en la ménsula de un trípode articulado que sirve de elemento general de sustentación.
85. 6.- La propia ametralladora de las reivindicaciones anteriores, caracterizada por el hecho de que, excepto aquellas piezas que específicamente por su función ya sea eléctrica, magnética o mecánica deban ser metálicas, todas las demás se resuelvan preferentemente en material plástico moldeado; y que los puntos de apoyo de las patas del trípode queden guarnecidas con tacos de goma.
90. Sean cuales fueren las circunstancias que concurren con la esencialidad del Modelo de utilidad definido en las anteriores reivindicaciones, cual objeto es:
95. 7.- "UNA AMETRALADORA ELECTRICA DE JUGUETE".
- Consta la presente memoria de cuatro hojas foliadas, mecanografiadas por una sola cara y del dibujo unido a la misma.
100. Barcelona diez de junio de mil novecientos cincuenta y dos.

P. A. de D. Federico Martínez Fernández,

41750

Fig. I

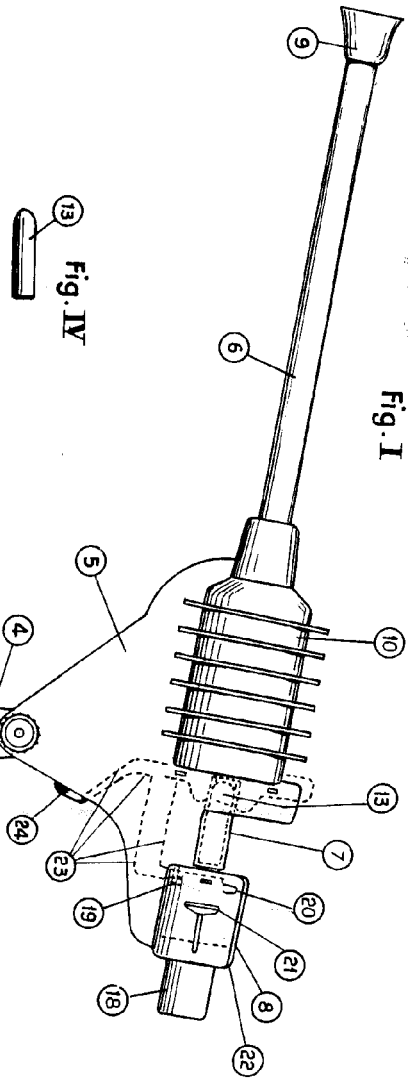


Fig. IV



Fig. III

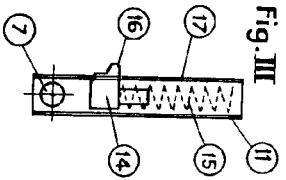
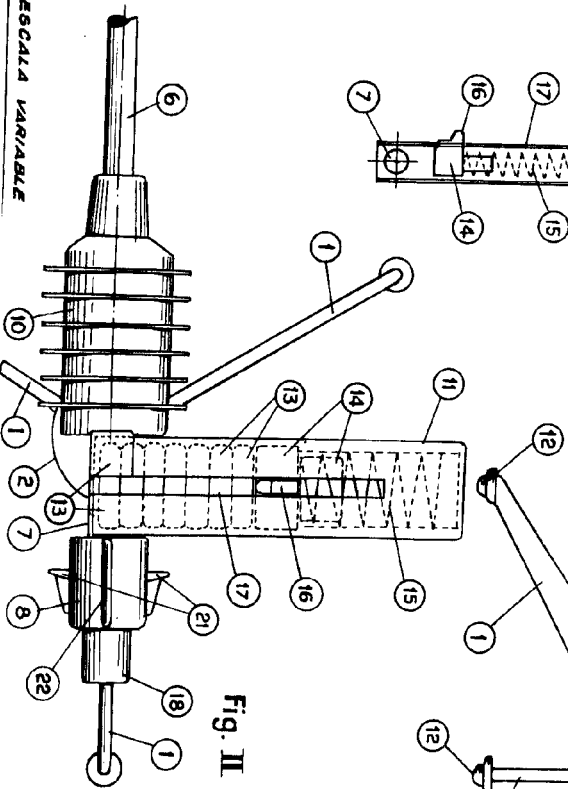


Fig. II



ESCALA VARIABLE

