

31755



31755

MODELO DE UTILIDAD

por 20 años

por "UNA CINTA METRICA PROPIA PARA SER AJUSTADA A LAS PIEZAS DE TEJIDO", a favor de D. Javier Jansana Anzizu, de nacionalidad española, domiciliado en Barcelona, Aribau, 240.

=====

MEMORIA DESCRIPTIVA

El recurrente ha ideado una cinta métrica propia para ser ajustada a todo lo largo de las piezas de tejido, y que permite saber en todo momento el total de metros vendidos y la existencia remanente de cada pieza, a la par que abrevia los trámites para la medición de cada venta. El recurrente solicita que se le garantice en su propiedad y explotación exclusiva, mediante la concesión del Modelo de utilidad a que se refiere la presente memoria descriptiva.

10. En los dibujos que, a título de ejemplo, se adjuntan



- 23 1755

a esta memoria, se da una idea de la nueva cinta.

15. Preferentemente, consiste en una estrecha tira de papel, tela o de papel reforzado con tela -1-, que presenta, impresa en una de sus caras, dos escalas métricas paralelas, una, la -2-, que arranca de un extremo, el exterior del arrollamiento de la pieza -4-, y la otra, la -3-, del opuesto, o sea del final; pudiendo estar impresas ambas al mismo o distinto color; y con su fondo blanco o en color para destacar bien las numeraciones o para constituir un adorno que se ajuste o destaque sobre el color de la tela.

20. Como variante, puede, esta cinta, presentar una sola escala métrica, que se colocará en sentido ascendente o descendente, según se despliegue la pieza; situando dos cintas a escala única, colocadas inversamente, se consiguen conocer las existencias remanentes y las ventas efectuadas.

25. Todo cuanto no afecte, altere, cambie o modifique la esencia de la cinta descrita, será variable a los efectos legales del Modelo que se solicita.

N O T A.

Se reivindica como objeto de este registro por Modelo de utilidad:

35. 1.- Una cinta métrica propia para ser ajustada a las piezas de tejido, que esencialmente consta en una estrecha y larga tira propia para ser pegada o adherida a la pieza de tejido y enrollada o plegada con la misma, paralelamente a sus orillos; la cual presenta impresas sobre una de sus caras dos escalas métricas paralelas, una de las cuales arranca de un extremo de la pieza y la otra del opuesto.
40. 2.- La propia cinta métrica de la reivindicación anterior,



45. con la variante de que la cinta presente una sola esca-  
la métrica, que se colocará sobre la pieza en sentido as-  
cendente o descendente, según interese saber los metros  
vendidos o los remanentes.

Sean cuales fueren las circunstancias que concu-  
rran con la esencialidad del Modelo de utilidad definido  
en las anteriores reivindicaciones, cual objeto es:

50. 3.- "UNA CINTA METRICA PROPIA PARA SER AJUSTADA A LAS PIE-  
ZAS DE TEJIDO".

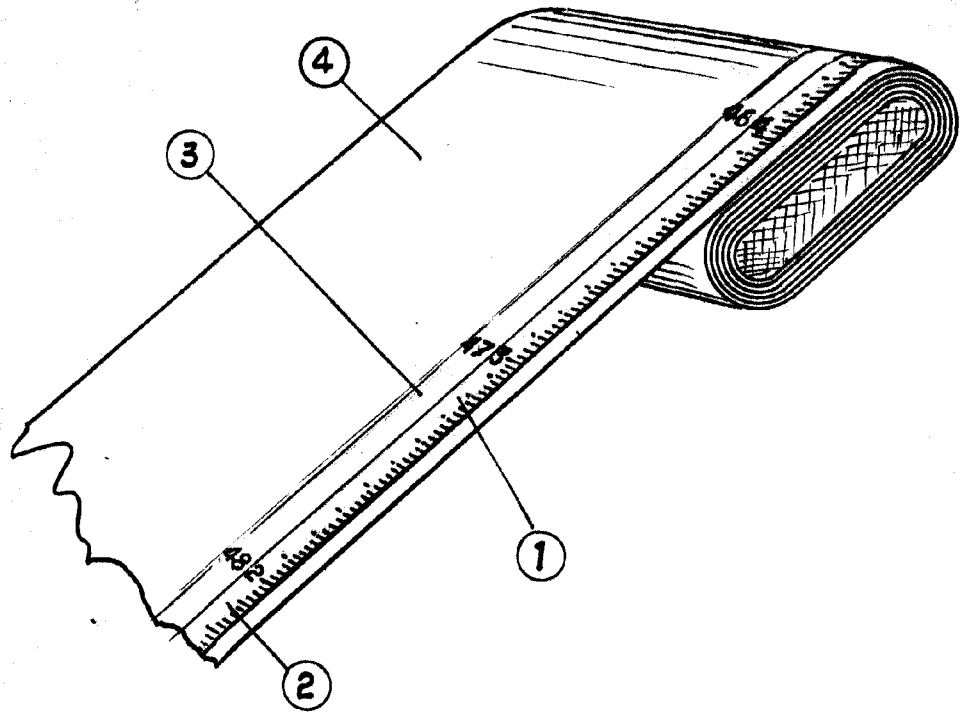
Consta la presente memoria de tres hojas foliadas,  
mecanografiadas por una sola cara y del dibujo unido a  
la misma.

55. Barcelona diez y siete de junio de mil novecientos  
cincuenta y dos.

P. A. de D. Javier Jansana Anzizu,

D. JAVIER JANSANA ANZIZU

NOVA UNICA



73 735  
73 735

ESCALA VARIABLE