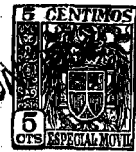




31744



ilidad aun en locales oscuros o insuficientemente iluminados, aparte del atractivo aspecto que comunica al dispositivo el presentar la carátula iluminada por traslucencia.

10 Consiste el Modelo en un voltímetro cuya caja presenta dos cavidades o alojamientos, en el superior, que es el que oca detrás de la carátula, se instala un punto de luz a bajo voltaje y en el inferior se aloja el voltímetro propiamente dicho. El tabique separador se utiliza para fijar a él la carátula.

15 En el adjunto plano se ha representado una sección de una caja, correspondiente a una realización del Modelo de acuerdo con los principios enunciados. Como puede apreciarse, se trata de una caja en la que un tabique -3- determina dos espacios, en el superior se monta una lamparita de bajo voltaje -1- alimentada por las conexiones -2-; en 20 el inferior se aloja el voltímetro propiamente dicho y está indicado por -4-. En el tabique separador, que puede ser una espiga -3-, se fija la carátula -5- por medio del tornillo -6-.

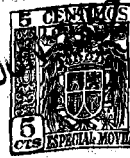
25 Este Modelo es realizable en cualesquiera tamaños, capacidades, materiales y formas adecuadas, admitiendo toda clase de modificaciones de detalle en tanto que éstas no alteren su fundamento.

  N  O  T  A  

30 Los puntos esenciales que se reivindicán, por ser propios y nuevos, para que sean objeto de este Modelo de Utilidad, en España, por veinte años, son los siguientes:

1.- Voltímetro con esfera luminosa, caracterizado por que su caja lleva instalada interiormente una lamparita 35 de bajo voltaje que corresponde a la parte trasera de la

F 31744



carátula que se fija por medio de un tornillo al soporte portacarátulas que emerge del fondo de dicha caja.

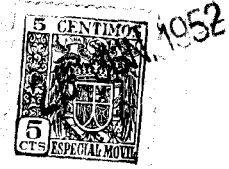
2.- VOLTIMETRO CON ESFERA LUMINOSA.

40 Todo ello tal y como se describe en la Memoria que antecede y se representa en el plano adjunto, y a los fines indicados.

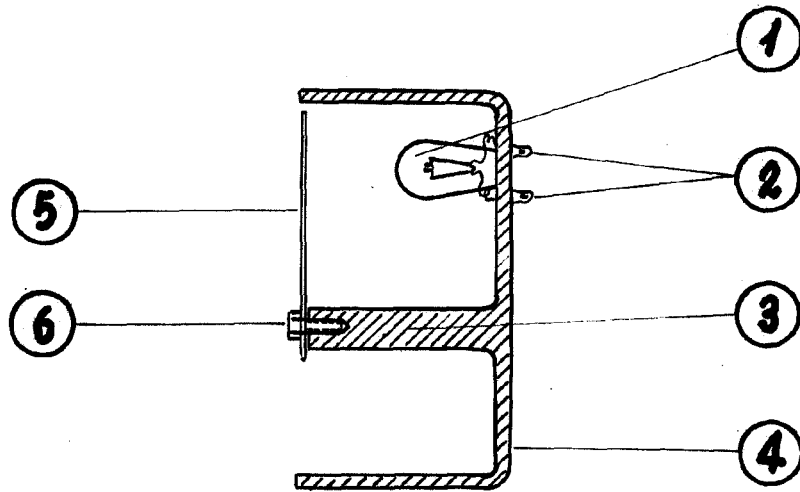
Consta la presente Memoria Descriptiva de tres hojas, escritas a máquina por una sola de sus caras y de una hoja de dibujos.

Madrid, 28 de Junio de 1952

31744



31744



*E. Palao*