



31735

31735

MEMORIA DESCRIPTIVA
DE UNA PATENTE DE MODELO DE UTILIDAD, POR VEINTE AÑOS EN
ESPAÑA A FAVOR DE DON WILLIAM MAVRODES, RESIDENTE EN MA-
DRID- Calle de Los Libreros, 7

s o b r e :

"NUEVO APARATO PARA SERVIR CREMA BATIDA"

~~~~~

=====

~~~~~

}



La idea a que se refiere la presente solicitud es totalmente nueva en España, no habiendo sido conocida ni explotada con anterioridad a la fecha de la misma.

5 El objeto propuesto con esta invención consiste en salvar las dificultades que supone el batido a mano así como el tener que servir la crema ya batida anteriormente mediante mangas, etc., consiguiendo dicho objeto mediante un nuevo aparato para servir crema batida, que constituye el objeto de ésta invención, con el cual se evitan todos los citados inconvenientes, obteniéndose
10 un rendimiento doble que en el batido a mano, todo ello con gran sencillez de manejo y a muy pequeños costes, batiendo la crema a medida que va siendo usada, sin que fermente ni se estropee en el aparato, estando los productos a servir herméticamente cerrados y por ello protegidos del polvo, de los insectos y de
15 los microbios atmosféricos y siendo fácil de refrigerar, todo ello al mismo tiempo que evita pérdidas por derramamiento o contracción, obteniéndose con un litro de líquido de $\frac{3}{4}$ a 4 litros de crema, pudiéndose usar crema con un 20 a un 40% de manteca grasa, que puede ser rebajada con leche.

20 Para mejor comprensión de la descripción que sigue, se adjuntan dibujos, a los cuales se hace constante referencia a lo largo de la misma,

Consiste este aparato, que puede ser construido en cualquier metal inoxidable, plástico o cristal, en una botella (2) que lleva una tapa inferior roscada (1), para la limpieza del interior,
25 que presenta una concavidad (4), en su base, así como una banda (3) circular de caucho para el ajuste hermético de la botella y la tapa mencionada. Dicha botella vá cerrada por su parte superior mediante un tapón roscado (5), del cual parte una boquilla de salida de la crema (6), en cuyo extremo vá roscado un casquillo
30 (6^{tt}) que lleva en su prolongación un decorador (6^t). De la par-



te opuesta del citado tapón, parte una boquilla de entrada de gas (7), en cuyo extremo se pueden roscar una botella de gas, dispuesta en el interior de un protector (8) del tamaño apropiado, o bien conectarla a una botella de gas de grandes dimensiones. El gas
5 penetra en el interior del aparato mediante la válvula (9) provista de una arandela de caucho (9'), yendo dicha válvula roscada en el extremo de la boquilla citada, penetrando el gas en la dirección señalada por la flecha (g), mientras que la crema sale en la dirección marcada por la flecha (f), después de subir por
10 el tubo (11) de sifón, en el cual está dispuesto un soporte de goma (10) que es apretado entre el tapón y la botella para cierre hermético de la misma y evitar al mismo tiempo el movimiento o desplazamiento del tubo.

Dicha salida de la nata es regulada mediante un dispositivo
15 situado en un cuello roscado (12) solidario del tapón (5), consistente en una tuerca (13) roscada en dicho cuello y dispuesta sobre una arandela de caucho (14) para cierre hermético de éste dispositivo, y un regulador (15) o botón circular con unos rebajes para el mejor manejo y adaptación de los dedos, del que parte
20 una varilla roscada (15') cuya parte inferior es lisa, mediante lo cual se consigue que, al hacer bajar la varilla, haciendo girar el botón regulador, quede obturado el paso de salida de la crema, abriéndose el mismo al hacerlo girar inversamente.

Dicho dispositivo puede ser sustituido por otro, según muestra
25 tra la Fig. 2ª, compuesto por un botón (15'') similar al anterior pero de mayor altura y ahuecado en su interior con el fin de ocultar el dispositivo, del que parte una varilla lisa, alrededor de la cual se dispone el muelle (16), que se apoya por un extremo en la superficie interior del tapón y por el otro en la tuerca
30 (13), llevando en su extremo inferior dicha varilla, una pieza (17)



de mayor diámetro que el orificio correspondiente, ensanchándose a estos efectos el tubo (11) por su parte superior (18) para el libre juego de dicha pieza.

En esta forma, apretando hacia abajo con la mano el botón (15'''), se logran los efectos conseguidos anteriormente mediante su roscado, representado en la Fig. 1ª, es decir, el permitir que quede abierto el orificio de salida de la crema.

Conviene citar que el gas contenido en el interior de la botella que hace funcionar el aparato consiste en una mezcla de dos gases: protóxido de azoe y ácido carbónico ($N_2 O$ y CO_2), químicamente puros, inodoros, estables e inalterables.

Las principales ventajas de esta invención, se deducen de cuanto va dicho, especialmente de la enunciación del objeto de la misma.

Si bien la forma de ejecución aquí descrita constituye aplicación preferente del presente invento, bien ha de entenderse que la misma no queda en forma alguna limitada, y que podrán introducirse modificaciones de forma y de detalle, sin que por ello varíe la esencialidad de la misma, la cual se reivindica en la siguiente

NOTA

En resumen; la presente patente de modelo de utilidad recaerá sobre las siguientes reivindicaciones:

1ª.-Nuevo aparato para servir crema batida, caracterizado porque consiste en una botella con una tapa inferior roscada que presenta una concavidad en su base, así como una banda circular de corcho para ajuste hermético de la botella y la tapa mencionada, yendo dicha botella cerrada por su parte superior mediante un tapón roscado del que parte una boquilla de salida de la crema, en cuyo extremo vá roscado un casquillo que



5

lleva en su prolongación un decorador.

5

10

2ª.- Nuevo aparato, según la reivindicación anterior, caracterizado porque de la parte contraria del citado tapón a aquella que lleva la salida de crema, citada en la reivindicación anterior, parte otra boquilla para la entrada de gas, en cuyo extremo se puede roscar una botella de gas, penetrando el gas en el interior del aparato mediante una válvula provista de una arandela de caucho, la cual va roscada en el extremo de la boquilla de entrada de gas, con lo cual la crema sale por la boquilla de salida de crema, después de subir por un tubo de sifón dispuesto en un soporte de goma que impide el movimiento del tubo, colocado en el interior de la botella, haciendo hermético dicho soporte de goma colocado entre el tapón y la botella, el cierre de dicho tapón.

15

20

3ª.- Nuevo aparato, según las reivindicaciones anteriores, caracterizado porque la salida de la crema es regulada mediante un dispositivo situado en un cuello roscado solidario del tapón, que consiste en una tuerca roscada en dicho cuello y dispuesta sobre una arandela de caucho para cierre hermético de este dispositivo y un regulador o botón circular del que parte una varilla roscada, cuya parte inferior es lisa, mediante lo cual se consigue que, al hacer bajar la varilla, girando el botón, quede obturado el paso de salida de la crema y, abriéndose al mismo tiempo el mismo al hacerlo girar inversamente.

25

30

4ª.- Nuevo aparato, según las reivindicaciones anteriores, caracterizado porque dicha regulación puede efectuarse mediante un botón similar al anterior pero de mayor altura y ahuecado en su interior del que parte una varilla lisa alrededor de la cual se dispone un muelle, apoyado en un extremo en la superficie interior del tapón y por el otro en la tuerca citada, llevando en su extremo inferior dicha varilla una pieza de mayor diámetro que el



27

orificio correspondiente, ensanchándose a estos efectos el tubo de sifón por su parte superior para el libre juego de dicha pieza, con lo cual, al apretar hacia abajo con la mano el botón se deja abierto el orificio de salida de la crema.

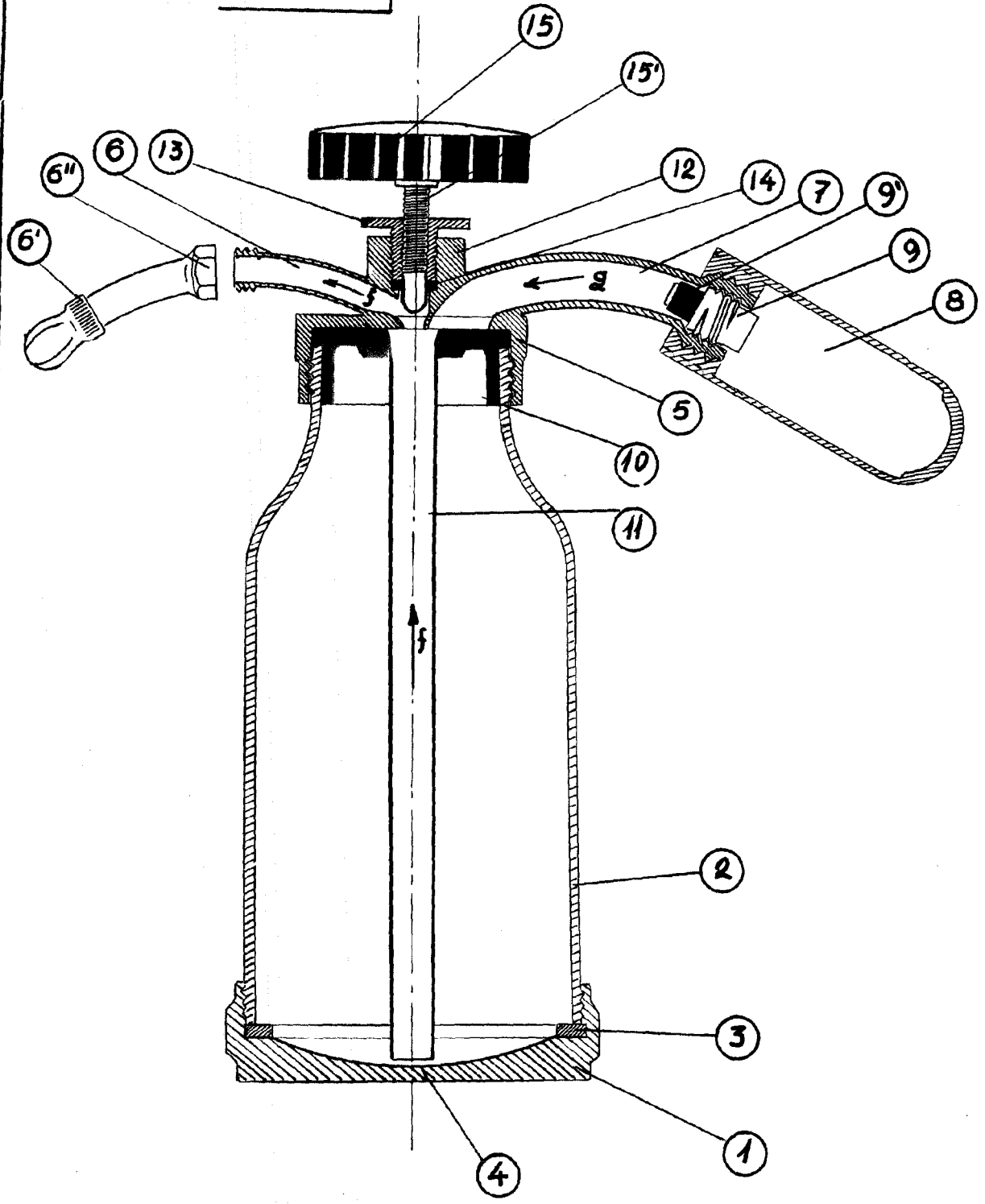
5. 5a.- Nuevo aparato, según las anteriores reivindicaciones, caracterizado porque el gas contenido en el interior de la botella consiste en una mezcla de dos gases simples: protóxido de nitrógeno (o azoe) y ácido carbónico, químicamente puros.

6a.- "NUEVO APARATO PARA SERVIR CREMA BATIDA".

10. Según se describe en la presente memoria, que consta de seis páginas y dibujos adjuntos.

Madrid, 27 de junio de 1952.

Fig-1



2/2

81785

(hoja unica)

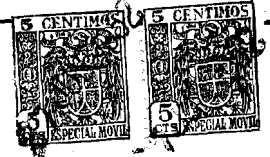
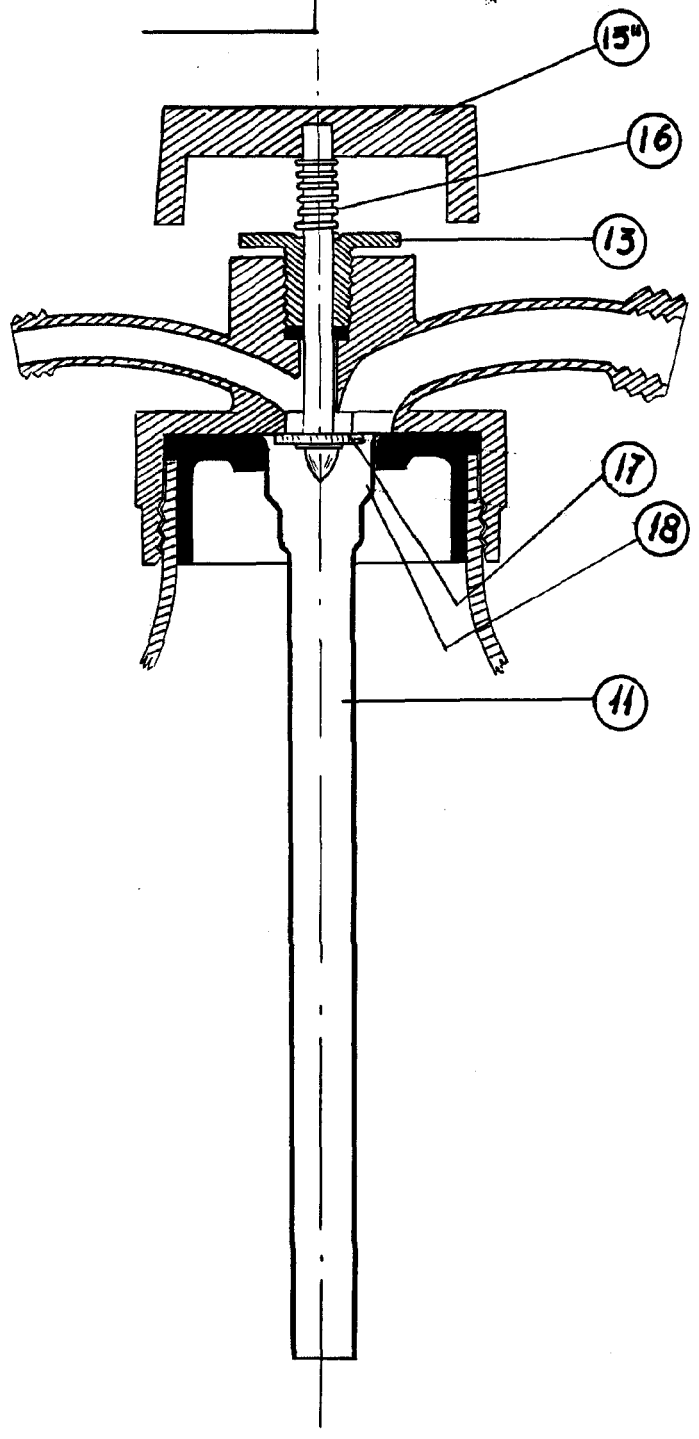
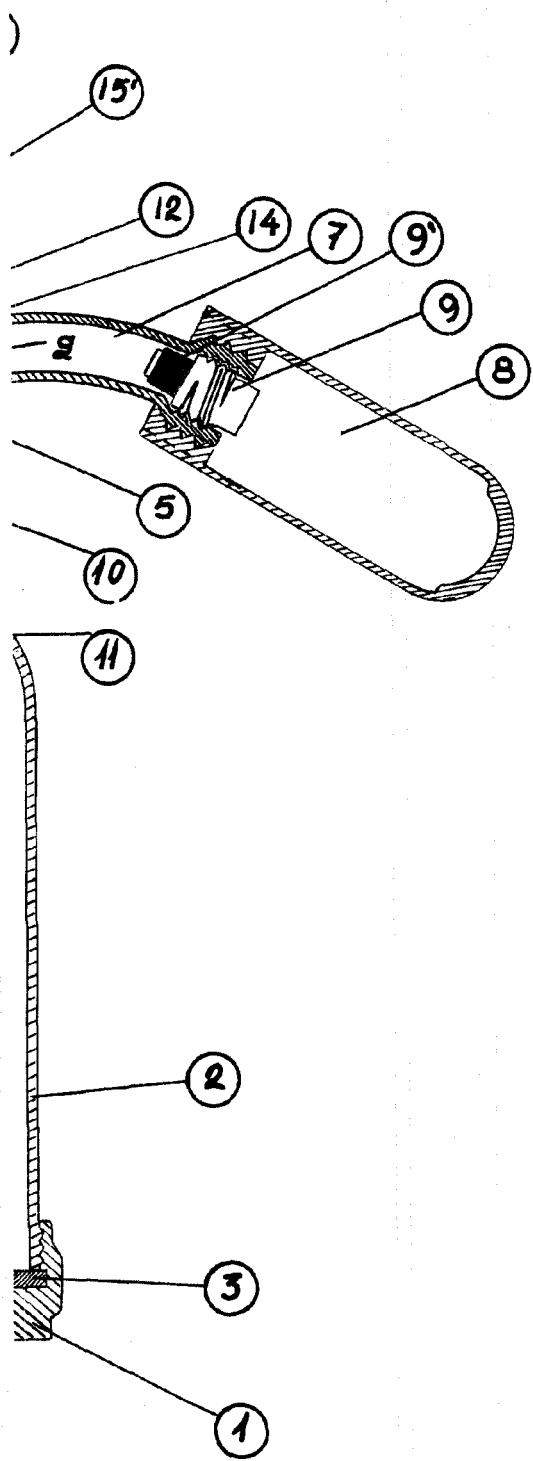


Fig-2



ESCALA 1:1
 27 JUN 1952
 [Signature]